



ISTRUZIONI PER L'INSTALLATORE, PER IL CENTRO  
TECNICO DI ASSISTENZA E PER L'UTENTE

**SISTEMI A CIRCOLAZIONE NATURALE**

**SN TP**

**CE**

Gentile Cliente,

La ringraziamo per aver preferito un sistema a circolazione naturale **syber** un prodotto moderno e di qualità, in grado di assicurarLe il massimo benessere per lungo tempo con elevata affidabilità e sicurezza. Le suggeriamo di affidare il sistema a circolazione naturale ad un Centro Tecnico di Assistenza **syber** che è specificatamente preparato ed addestrato per effettuare la manutenzione periodica, così da mantenerlo al massimo livello di efficienza, con minori costi di esercizio e che, in caso di necessità, dispone di ricambi originali.

Questo libretto di istruzione contiene importanti informazioni e suggerimenti che devono essere osservati per una più semplice installazione ed il miglior uso possibile del sistema solare **syber**.

Rinnovati ringraziamenti.

## CONFORMITA'

I collettori solari dei sistemi a circolazione naturale **syber** sono conformi alla EN 12975.

I bollitori **syber** sono conformi alla DIN 4753-3 ed UNI EN 12897.

## GARANZIA

Il prodotto **syber** gode di una **garanzia specifica** (valida per l'Italia, la Repubblica di San Marino e la Città del Vaticano), a partire dalla data di installazione convalidata da parte del Centro Tecnico di Assistenza **syber** della Sua Zona. La invitiamo quindi a rivolgersi tempestivamente al suddetto Centro Tecnico di Assistenza **syber**, il quale, A TITOLO GRATUITO effettuerà la messa in funzione del prodotto alle condizioni specificate nel CERTIFICATO DI GARANZIA, certificato che verrà fornito dal Centro Tecnico di Assistenza contestualmente alla messa in funzione del prodotto.



### ATTENZIONE

La **Garanzia Convenzionale** viene riconosciuta da Syber solo a seguito della **Verifica Funzionale Gratuita** effettuata da un Centro Assistenza Tecnica autorizzato **entro 30 gg dalla data d'installazione**

**CONSERVATE LA DOCUMENTAZIONE ALLEGATA AL PRODOTTO INDISPENSABILE PER L'ATTIVAZIONE GARANZIA**

Contattate subito il Centro Assistenza più vicino

[WWW.SYBER.IT](http://WWW.SYBER.IT)

2



Il prodotto deve essere destinato all'uso previsto da **syber** per il quale è stato espressamente realizzato. È esclusa qualsiasi responsabilità contrattuale ed extracontrattuale di **syber** per danni causati a persone, animali o cose, da errori d'installazione, di regolazione, di manutenzione e da usi impropri.

## GAMMA

MODELLO	CODICE
SN 150/1 TP	20100515
SN 200/1 TP	20100516
SN 220/2 TP	20100519
SN 300/2 TP	20100520
SN 300/3 TP	20100521

## ACCESSORI

Per la lista accessori completa e le informazioni relative alla loro abbinabilità consultare il Catalogo.

## INDICE

<b>GENERALE</b> .....	<b>4</b>
1 Avvertenze generali .....	4
2 Regole fondamentali di sicurezza .....	4
3 Descrizione del sistema .....	5
4 Dispositivi di sicurezza .....	5
5 Identificazione .....	5
6 Struttura .....	6
7 Dati tecnici .....	6
8 Dimensioni e pesi .....	7
9 Circuito idraulico .....	7
<b>INSTALLATORE</b> .....	<b>8</b>
10 Ricevimento del prodotto .....	8
11 Movimentazione .....	9
12 Preparazione al montaggio .....	9
13 Montaggio .....	10
14 Collegamento idraulico all'impianto .....	25
15 Preparazione alla prima messa in servizio .....	26
<b>CENTRO TECNICO DI ASSISTENZA</b> .....	<b>28</b>
16 Prima messa in servizio .....	28
17 Manutenzione .....	28
<b>UTENTE</b> .....	<b>30</b>
18 Messa in servizio .....	30
19 Manutenzione .....	30
20 Eventuali anomalie e rimedi .....	31
21 Smaltimento .....	31

In alcune parti del libretto sono utilizzati i simboli:


















**ATTENZIONE** = per azioni che richiedono particolare cautela ed adeguata preparazione.












**VIETATO** = per azioni che NON DEVONO essere assolutamente eseguite.

## 1 AVVERTENZE GENERALI

-  Al ricevimento del prodotto assicurarsi dell'integrità e della completezza dell'intera fornitura ed in caso di non rispondenza a quanto ordinato, rivolgersi all'Agenzia **syiber** che ha venduto il sistema.
-  L'installazione del prodotto deve essere effettuata da impresa abilitata che a fine lavoro rilasci al Proprietario la dichiarazione di conformità di installazione realizzata a regola d'arte cioè in ottemperanza alle Norme vigenti Nazionali e Locali ed alle indicazioni fornite da **syiber** nel libretto istruzioni a corredo dell'apparecchio.
-  Il prodotto deve essere destinato all'uso previsto da **syiber** per il quale è stato espressamente realizzato. È esclusa qualsiasi responsabilità contrattuale ed extracontrattuale di **syiber** per danni causati a persone, animali o cose, da errori d'installazione, di regolazione, di manutenzione e da usi impropri.
-  Accertarsi che il tetto sia sufficientemente solido da sopportare il peso del sistema solare in esercizio, che l'area scelta sia in buona esposizione e non sia soggetta durante la giornata ad ombreggiamenti dovuti a piante, alberi, caseggiati, montagne ecc.
-  Il montaggio del sistema solare modifica la struttura preesistente del tetto. È necessario verificare ed eventualmente adeguare tutti gli elementi del tetto per evitare infiltrazioni e danneggiamenti causati dal vento e/o dalla neve.
-  Se il luogo di installazione è soggetto a venti o raffiche di vento o carichi neve superiori ai limiti indicati nei dati tecnici consultare il fornitore del sistema.
-  La neve si può accumulare nella zona ombreggiata dietro il sistema solare. Predisporre una adeguata protezione per non aggravare le condizioni statiche del tetto.
-  È opportuno eseguire la manutenzione del sistema almeno una volta l'anno.
-  L'impianto idraulico deve permettere di effettuare le operazioni di riempimento e svuotamento del bollitore in condizioni di sicurezza, le valvole di intercettazione devono essere facilmente accessibili dall'Utilizzatore e lo svuotamento del bollitore non deve dar luogo ad allagamenti o danni.
-  Isolare le tubazioni dell'acqua sanitaria (fredda e calda) e del circuito primario. Proteggere gli accessori esterni con isolamento adeguato.
-  L'ingresso delle tubazioni dell'acqua sanitaria nell'edificio deve essere realizzato in maniera da garantire la tenuta a pioggia e umidità.
-  In caso di fuoriuscite d'acqua o di liquido dal circuito chiudere l'alimentazione idrica, scollegare il sistema dalla rete di alimentazione elettrica (se installata la resistenza elettrica) e avvisare, con sollecitudine, il Servizio Tecnico di Assistenza **syiber** o personale professionalmente qualificato.

-  Verificare che la miscela acqua-glicole del circuito solare sia in grado di resistere alle temperature minime che si possono riscontrare nel luogo di installazione.
-  Il sistema può raggiungere temperature elevate; le valvole di sicurezza possono scaricare fluidi ad alta temperatura; il vaso di espansione sanitario va dimensionato per applicazioni solari.
-  Per sollevare o movimentare gli elementi del sistema si raccomanda l'utilizzo di cinghie di trasporto. Il collettore ed il bollitore non devono essere sollevati utilizzando gli attacchi. Evitare colpi oppure azioni meccaniche, proteggere soprattutto il vetro solare. Adottare i Dispositivi di Protezione Individuale previsti dalla normativa.

## 2 REGOLE FONDAMENTALI DI SICUREZZA

-  È vietato installare il sistema senza adottare i Dispositivi di Protezione Individuale e seguire la normativa vigente sulla sicurezza nel lavoro.
-  È vietato installare il sistema sul tetto senza predisporre un sistema per la messa a terra per i fulmini.
-  È vietato installare il sistema senza realizzare scarichi adeguati per le due valvole di sicurezza, quella del circuito idraulico e quella del circuito di riscaldamento (primario).
-  Nel caso in cui sia installata la resistenza elettrica è vietato qualsiasi intervento tecnico o di manutenzione prima di aver scollegato il sistema dalla rete di alimentazione elettrica.
-  È vietato l'uso dell'apparecchio ai bambini ed alle persone inabili non assistite.
-  È vietato modificare i dispositivi di sicurezza o di regolazione senza l'autorizzazione del costruttore.
-  È vietato utilizzare per il riempimento o rabbocchi del sistema un liquido antigelo diverso da quello fornito da **syiber**. Mescolare liquidi antigelo diversi da luogo a un decadimento delle prestazioni antigelo.
-  È vietato svuotare il circuito collettore quando c'è forte insolazione e con il sistema ad elevate temperature.
-  È vietato disperdere nell'ambiente e lasciare alla portata dei bambini il materiale dell'imballo in quanto può essere potenziale fonte di pericolo. Deve quindi essere smaltito secondo quanto stabilito dalla legislazione vigente.

### 3 DESCRIZIONE DEL SISTEMA

Il sistema **SN TP** è un produttore solare di acqua calda sanitaria a circolazione naturale, il funzionamento avviene attraverso il moto convettivo naturale del fluido termovettore.

Il sistema è costituito da uno o più collettori solari e da un bollitore ad intercapedine posto sotto il/i collettore/i.

Il sistema non necessita di pompe o regolazioni.

In considerazione delle esigenze di utilizzo è disponibile il kit resistenza elettrica di integrazione.


#### Il sistema si compone di:


- Collettore/i solare/i
- Bollitore solare ad intercapedine
- Scatola tubazioni e raccordi idraulici
- Staffaggi
- Liquido antigelo.


### 4 DISPOSITIVI DI SICUREZZA

Il sistema è dotato dei seguenti dispositivi di sicurezza:

- Valvola di sicurezza sul circuito primario, che interviene scaricando l'impianto se la pressione del circuito supera il limite di 2,5 bar.
- Valvola di sicurezza sul circuito secondario, che interviene scaricando l'impianto se la pressione del circuito supera il limite 10 bar.

 A causa delle differenze di temperatura e quindi delle differenze di pressione che si verificano durante il giorno è possibile che intervengano le valvole di sicurezza. Assicurare scarichi adeguati. Evitare di sostare nelle vicinanze del sistema durante il giorno.

 La sostituzione dei dispositivi di sicurezza deve essere effettuata dal servizio tecnico di assistenza **sylber**, utilizzando esclusivamente componenti originali.

 La protezione da sovratemperatura dipende dalla disponibilità di acqua fredda sanitaria proveniente dalla rete di distribuzione idrica.

5

### 5 IDENTIFICAZIONE

I sistemi **SN TP sylber** sono identificabili attraverso:

#### Targa Tecnica del Sistema

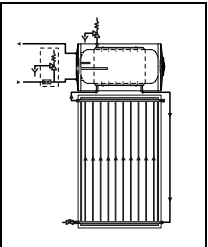
**sylber** SYLBER  
Via Risorgimento, 13  
23900 Lecco (LC)

SISTEMA SOLARE A CIRCOLAZIONE NATURALE  
NATURAL CIRCULATION SOLAR WATER HEATING SYSTEM

Mod. \_\_\_\_\_  
Cod. \_\_\_\_\_  
Serial N° \_\_\_\_\_  
Tipo/Type \_\_\_\_\_


Anno Year \_\_\_\_\_  
Capacità bollitore Storage cylinder capacity \_\_\_\_\_ l  
Pressione di progetto acqua sanitaria DHW circuit operating pressure \_\_\_\_\_ bar  
Pressione max circuito solare Max solar heating circuit pressure \_\_\_\_\_ bar

La protezione da sovratemperatura dipende dalla fornitura di acqua fredda sanitaria  
Over - temperature protection requires an adequate supply of cold water



#### Targhetta Tecnica Collettore

CODICE : 20091464

S/N :  **BAR CODE 128B**

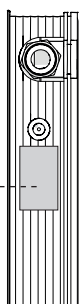
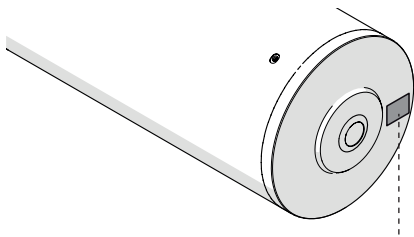
Anno di produzione \_\_\_\_\_

TIPO : CP20TSS FABBRICATO IN ITALIA da Riello S.p.A. EN 12975  
Certif. 011-7S2400F

**COLLETTORE SOLARE PIANO**  
DIMENSIONI: 1818x1048x70 mm  
SUPERFICIE LORDA: 1,91 m<sup>2</sup>  
SUPERFICIE DI APERTURA: 1,78 m<sup>2</sup>  
SUPERFICIE ASSORBITORE: 1,77 m<sup>2</sup>  
PESO A VUOTO: 34 kg

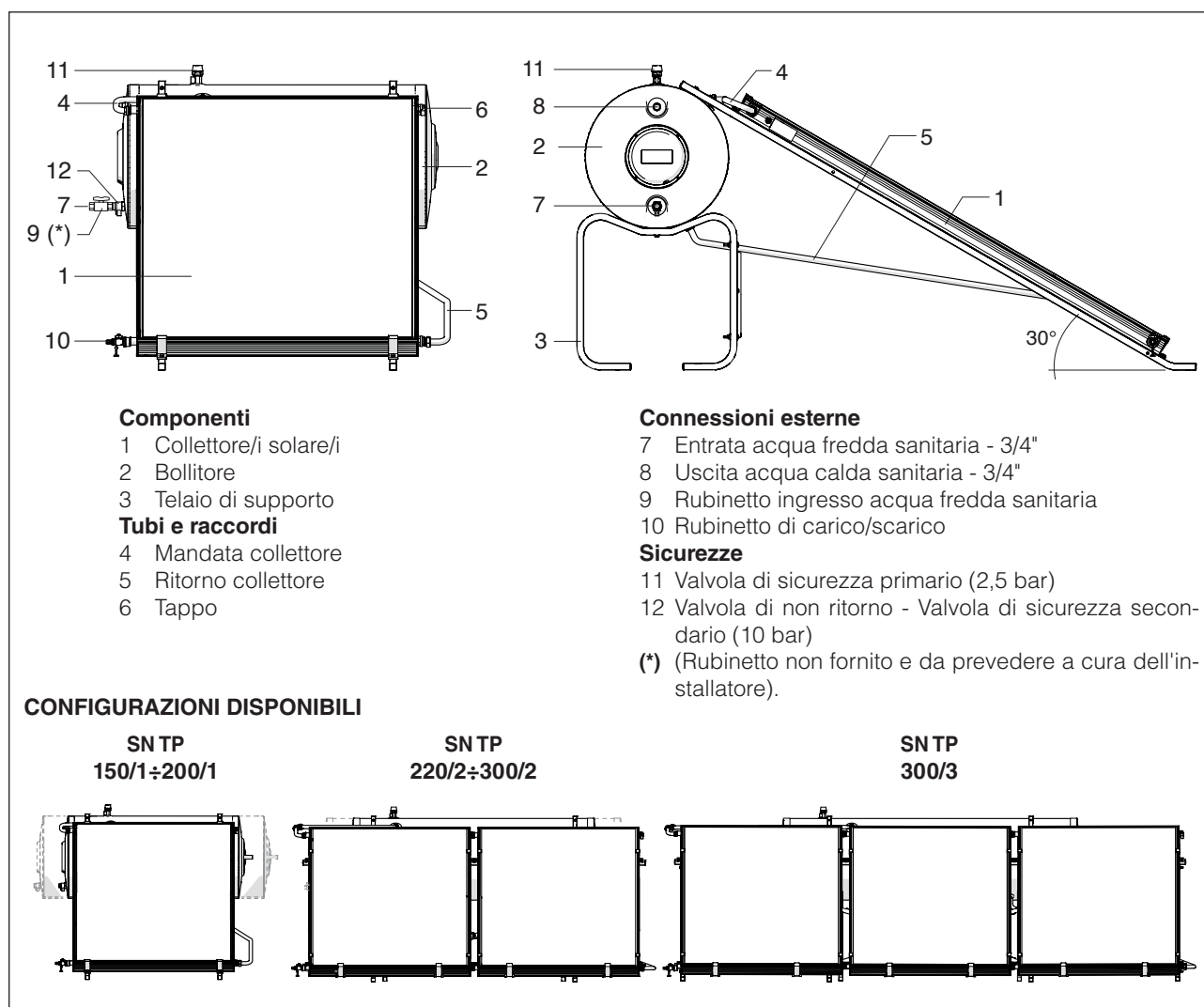
MAX PRESSIONE ESERCIZIO: 10 bar  
TEMPERATURA DI STAGNAZIONE: 192°C  
CONTENUTO LIQUIDO: 1,6 l  
MAX CONCENTRAZIONE GLICOLE: 50%  
LIQUIDO TERMOVETTORE:  
ACQUA+GLICOLE PROPYLENICO

20092406\_E2



 La manomissione, l'asportazione, la mancanza delle targhette di identificazione o quant'altro non permetta la sicura identificazione del prodotto, rende difficoltosa qualsiasi operazione di installazione e manutenzione.

## 6 STRUTTURA



6

## 7 DATI TECNICI

Descrizione	SNTP					
	150/1	200/1	220/2	300/2	300/3	
Superficie collettore	1,91 x 1	1,91 x 1	1,91 x 2	1,91 x 2	1,91 x 3	m <sup>2</sup> x n° pann.
Superficie di apertura	1,78 x 1	1,78 x 1	1,78 x 2	1,78 x 2	1,78 x 3	m <sup>2</sup> x n° pann.
Superficie di assorbimento	1,77 x 1	1,77 x 1	1,77 x 2	1,77 x 2	1,77 x 3	m <sup>2</sup> x n° pann.
Temperatura di stagnazione	192					°C
Capacità bollitore a intercapedine	153	202	223	278	278	l
Anodo in magnesio	22 x 300	22 x 300	22 x 300	22 x 400	22 x 400	Ø x mm
Contenuto liquido termovettore	8,5	13,6	16,3	20,3	22,2	l
Massimo carico vento e neve	2000	2000	2000	2000	2000	Pa
Pressione di intervento valvola circuito sanitario	10					bar
Pressione di intervento valvola circuito solare	2,5					bar
A sol (*)	1,78	1,78	3,56	3,56	5,34	m <sup>2</sup>
η <sub>0</sub> (*)	0,778	0,778	0,778	0,778	0,778	
a <sub>1</sub> (*)	4,96	4,96	4,96	4,96	4,96	W/(m <sup>2</sup> K)
a <sub>2</sub> (*)	0,0005	0,0005	0,0005	0,0005	0,0005	W/(m <sup>2</sup> K <sup>2</sup> )
IAM (50°) (*)	0,87	0,87	0,87	0,87	0,87	
η <sub>col</sub> (**)	58	58	58	58	58	%

Descrizione	SN TP					
	150/1	200/1	220/2	300/2	300/3	
S	77	85	88	95	95	W
V	153	202	223	278	278	l
Qnonsol M (***)	1109	1132	1007	1044	1023	kWh/a
Qnonsol L (***)	2122	2124	1711	1723	1494	kWh/a
Qnonsol XL (***)	3610	3600	2977	2970	2527	kWh/a
Qnonsol XXL (***)	4753	4738	4022	4008	3457	kWh/a

(\*) Test secondo EN 12975 riferito a miscela acqua-glicole al 33,3%, portata di 140 l/h e irraggiamento  $G = 800 \text{ W/m}^2$ .

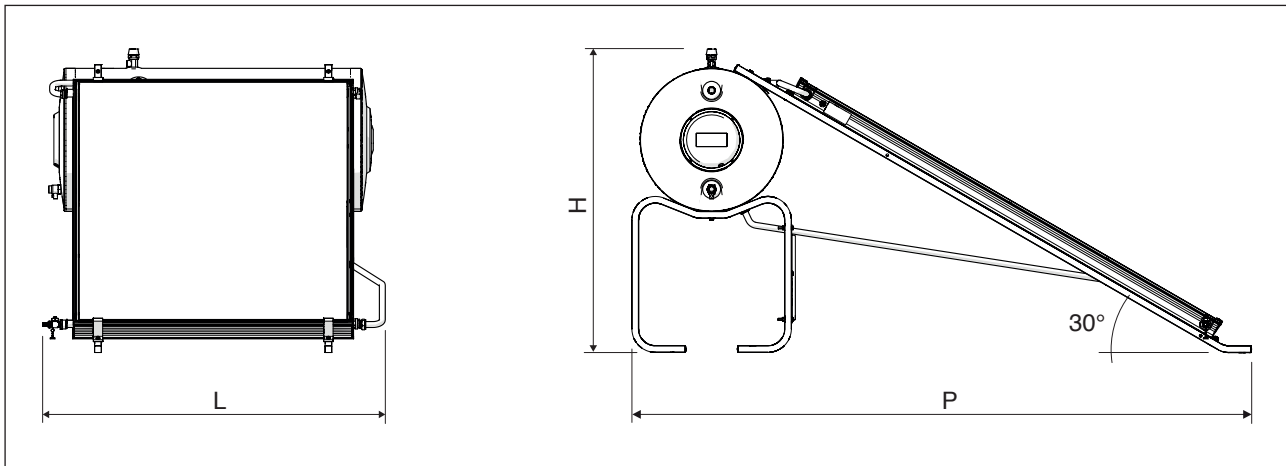
$$T_m = (T_{\text{coll.ingresso}} + T_{\text{coll.uscita}}) / 2$$

$$T^*m = (T_m - T_{\text{ambiente}}) / G$$

(\*\*) Calcolato ad una differenza di temperatura di 40K tra il collettore solare e l'aria ambiente circostante, con un irraggiamento solare globale, riferito all'area di apertura, di  $1000 \text{ W/m}^2$ .

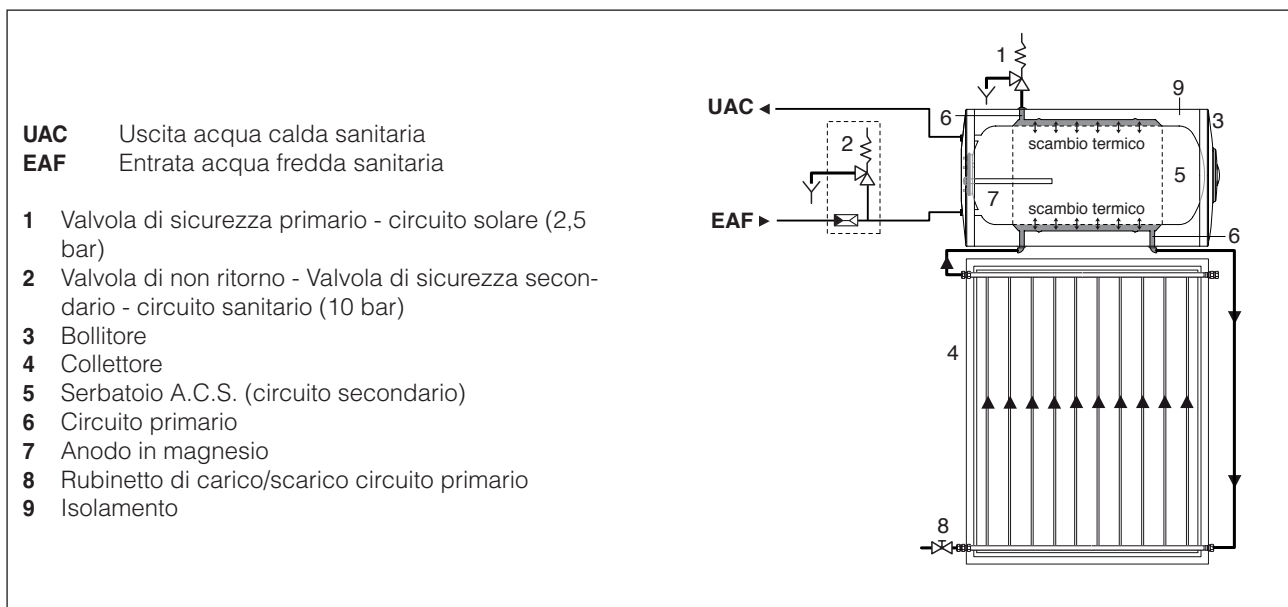
(\*\*\*) Valore calcolato in termini di energia primaria per l'elettricità e/o in termini di potere calorifico per il combustibile, in condizioni climatiche medie, nei profili di carico M, L, XL e XXL, con backup permanente e bollitore all'interno dell'edificio.

## 8 DIMENSIONI E PESI



Descrizione	SN TP					
	150/1	200/1	220/2	300/2	300/3	
Peso a vuoto	112	136	162	198	236	kg
Peso a pieno	274	352	401	496	597	kg
L	1310	1310	2400	2400	3500	mm
P	2310	2310	2310	2310	2310	mm
H	1130	1130	1130	1130	1130	mm

## 9 CIRCUITO IDRAULICO



## 10 RICEVIMENTO DEL PRODOTTO

### Contenuto collo:

- Collettore/i solare/i
- Bollitore
- Scatola accessori contenente raccorderia idraulica e tanica glicole
- Kit staffaggio per tetto piano (per il contenuto fare riferimento a quanto indicato nel paragrafo montaggio).

Inserito in una busta di plastica:

- Libretto di istruzione
- Etichetta con codice a barre
- Targa matricola.



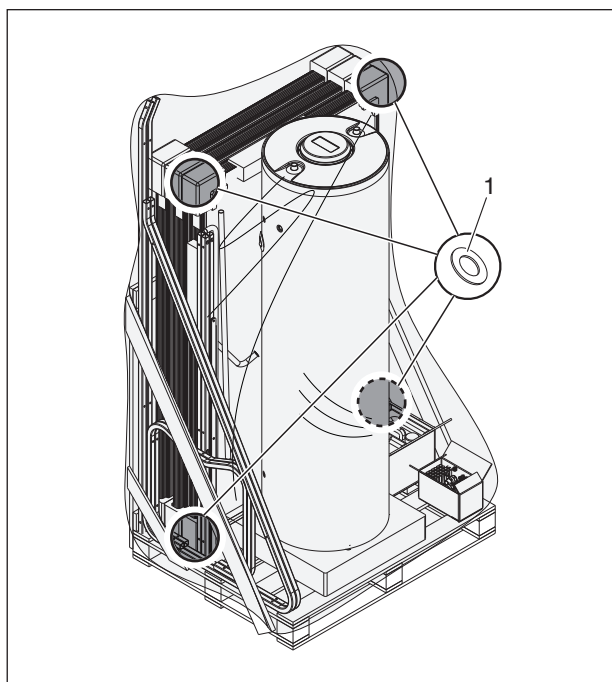
Il libretto di istruzione è parte integrante del sistema **SN TP** e quindi si raccomanda di leggerlo e di conservarlo con cura.



**Sul vetro del collettore è applicata una pellicola protettiva. Essa è da togliere successivamente all'installazione del collettore solare, solo quando è richiesto il funzionamento dell'impianto.**



Fare attenzione a non perdere le n° 4 guarnizioni piatte (1) poste negli angolari di ciascun collettore.



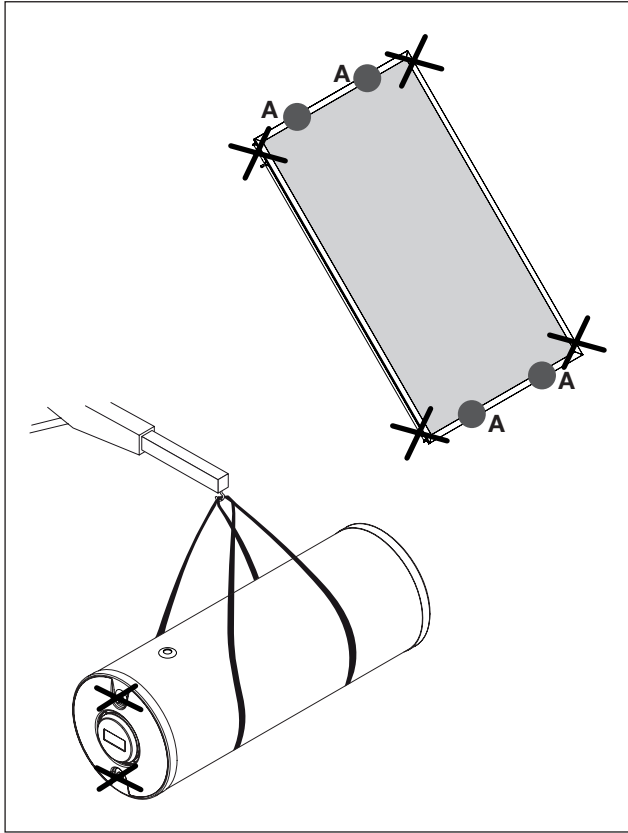
Descrizione	SN TP					
	150/1	200/1	220/2	300/2	300/3	
<b>PESI</b>						
Peso Totale Consegna	Vedere la bolla DDT di trasporto					kg
Collo COLLETTORE/I	34	34	2 x 34	2 x 34	3 x 34	kg
Collo BOLLITORE	62	76	84	106	116	kg
<b>DIMENSIONI</b>						
Collo Totale Consegna	2077 x 1246 x 770	2077 x 1246 x 770	2162 x 1246 x 870	2160 x 1250 x 870	2155 x 1246 x 870	mm
Collo COLLETTORE/I	1865 x 1200 x 95	1865 x 1200 x 95	2 x (1865 x 1200 x 95)	2 x (1865 x 1200 x 95)	3 x (1865 x 1200 x 95)	mm
Collo BOLLITORE	1250 x 600 x 600	1250 x 600 x 600	1250 x 600 x 600	2050 x 600 x 600	2050 x 600 x 600	mm






## 11 MOVIMENTAZIONE

Movimentare i pannelli facendo presa nelle posizioni indicate (A).

Movimentare il bollitore in posizione orizzontale utilizzando un'imbragatura ed attrezzature adeguate al peso dell'apparecchio.



-  Non sollevare il collettore solare facendo presa sugli attacchi idraulici.
-  Non sollevare il bollitore facendo presa sugli attacchi idraulici.
-  Utilizzare adeguate protezioni antinfortunistiche.

## 12 PREPARAZIONE AL MONTAGGIO

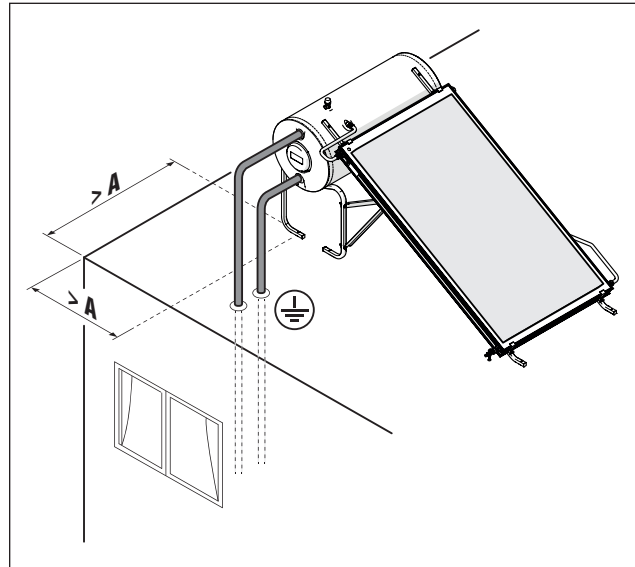
Scegliere la disposizione ottimale dei collettori solari (orientamento verso sud). Evitare installazioni con ombreggiamento prolungato dovuto a piante, alberi, caseggiati, montagne, ecc.

Prevedere una distanza minima (A) tra il sistema ed il bordo del tetto dell'edificio.

Ghiaia o materiali simili devono essere eliminati dalla superficie di posa.

Il kit staffaggio non deve essere utilizzato per il fissaggio di altre sovrastrutture. Lo staffaggio è adatto esclusivamente per il fissaggio sicuro del sistema solare **syber**.

Il montaggio del sistema solare modifica la struttura preesistente del tetto. È necessario verificare ed eventualmente adeguare tutti gli elementi del tetto per evitare infiltrazioni e danneggiamenti causati dal vento e/o dalla neve.

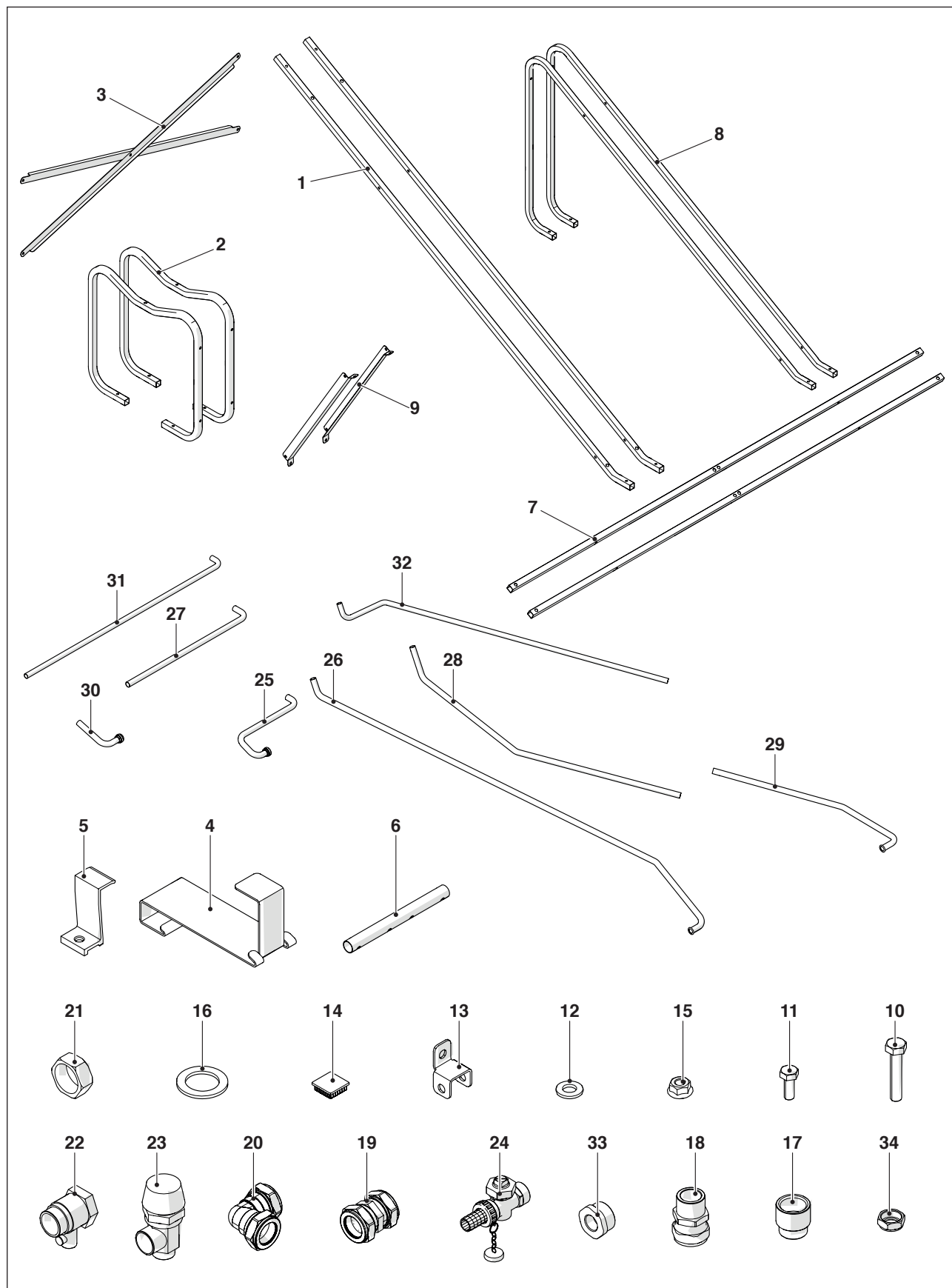


	SN TP					U.M.
	150/1	200/1	220/2	300/2	300/3	
A	1	1	1,5	1,5	1	m

# 13 MONTAGGIO

Iniziare il montaggio del sistema partendo dal Kit staffaggio per tetto piano seguendo le istruzioni qui di seguito riportate.

10



**CONTENUTO DEL KIT DI STAFFAGGIO**

Descrizione	SNTP				
	150/1	200/1	220/2	300/2	300/3
1 Barre per supporto collettore	2	2	2	2	2
2 Supporti per bollitore	2	2	2	2	2
3 Barre crociera	2	2	2	2	4
4 Staffe	-	-	4	4	8
5 Bloccaggio collettore	4	4	8	8	12
6 Giunto	-	-	-	-	2
7 Tubi quadri	-	-	2	2	4
8 Supporti collettori aggiuntivi	-	-	-	-	2
9 Supporti barre	-	-	2	2	2
10 Viti M8x40	8	8	16	16	34
11 Viti M8x16	5	5	9	9	13
12 Rosetta M8	6	8	11	11	15
13 Staffe a croce	-	-	4	4	4
14 Tappi	8	8	12	12	16
15 Dado flangiato M8	5	5	13	13	31
16 Guarnizione 1" (negli angolari del collettore)	4	4	6	6	8
17 Prolunga 3/4"	1	1	1	1	1
18 Raccordo dritto 3/4"	2	2	2	2	2
19 Raccordo dritto 3/4"	-	-	1	1	1
20 Raccordo a gomito	-	-	1	1	1
21 Tappo collettore	1	1	1	1	1
22 Valvola sicurezza 10 bar	1	1	1	1	1
23 Valvola sicurezza 2,5 bar	1	1	1	1	1
24 Rubinetto	1	1	1	1	1
25 Tubo ritorno 150-200	1	1	-	-	-
26 Tubo mandata 150-200	1	1	-	-	-
27 Tubo ritorno 200-300	-	-	1	1	-
28 Tubo mandata 200-300	-	-	1	1	-
29 Tubo mandata aggiuntivo	-	-	1	1	1
30 Tubo ritorno aggiuntivo	-	-	1	1	1
31 Tubo ritorno 300	-	-	-	-	1
32 Tubo mandata 300	-	-	-	-	1
33 Ghiera porta rubinetto	1	1	1	1	1
34 Ghiera	1	1	1	1	1

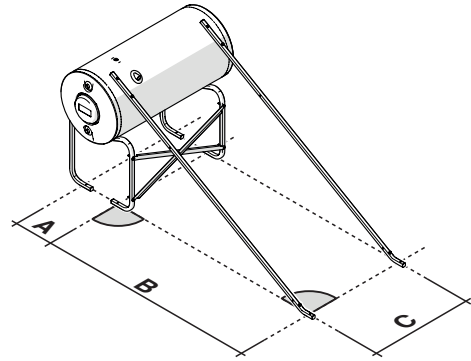
### 13.1 Operazioni valide per tutti i modelli

- Tracciare i punti di ancoraggio

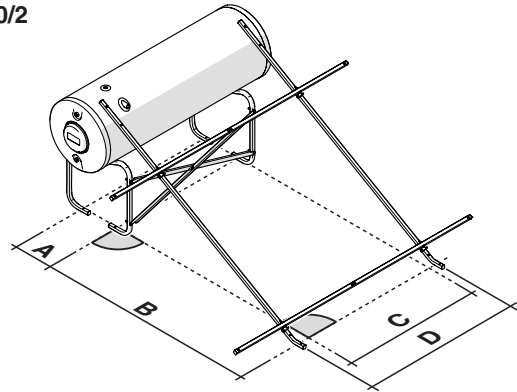
 Verificare l'ortogonalità dei punti tracciati.

	SNTP					
	150/1	200/1	220/2	300/2	300/3	
A	300	300	300	300	300	mm
B	1832	1832	1832	1832	1832	mm
C	860	860	1160	1160	1160	mm
D	-	825	1310	1310	1310	mm
E	-	-	-	-	300	mm
F	-	-	-	-	3216	mm

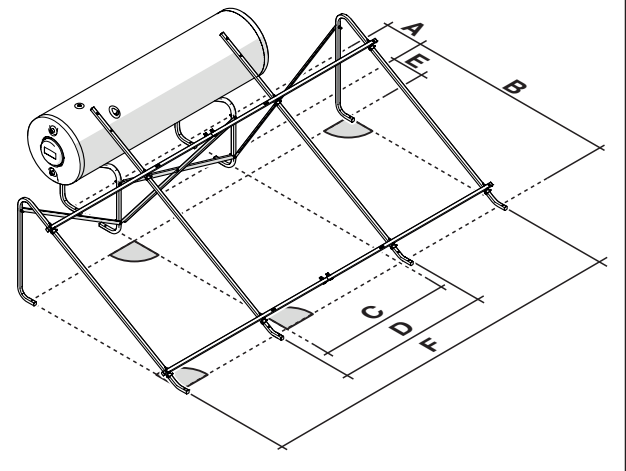
150/1  
200/1



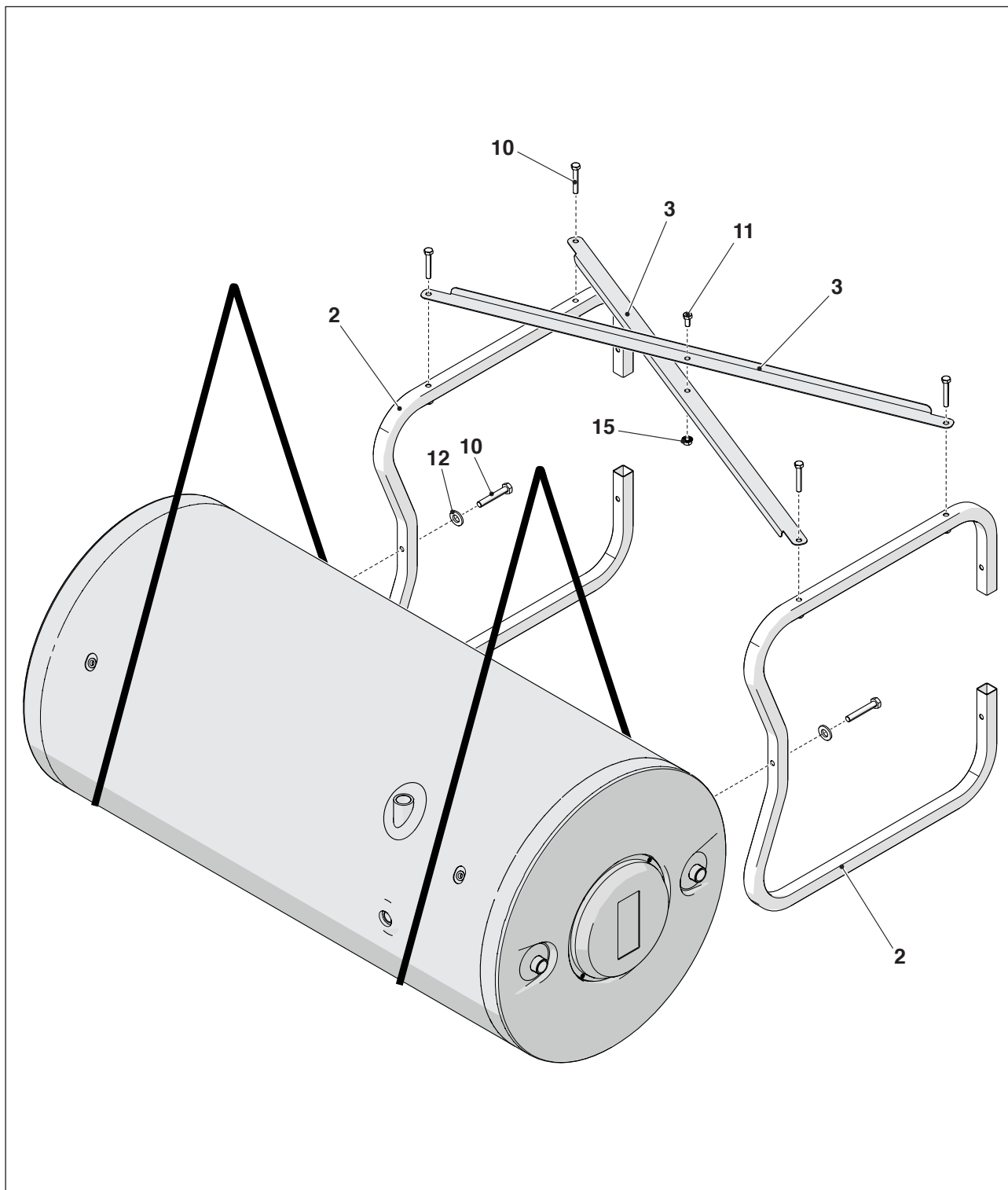
220/2  
300/2



300/3

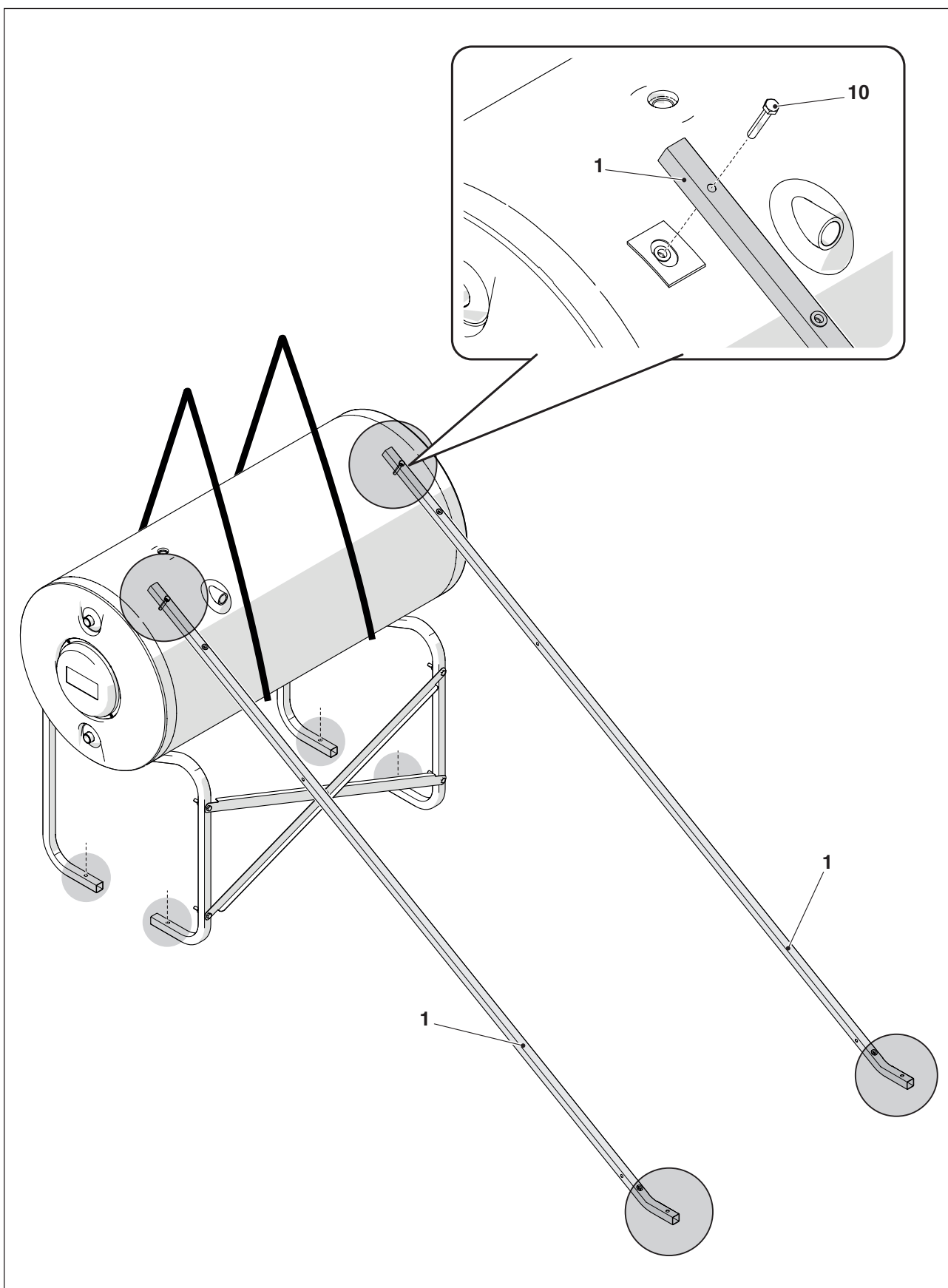


- Costruire la base di appoggio fissando le crociere (3) ai supporti del bollitore (2)
- Fissare il bollitore alla relativa base appena costruita



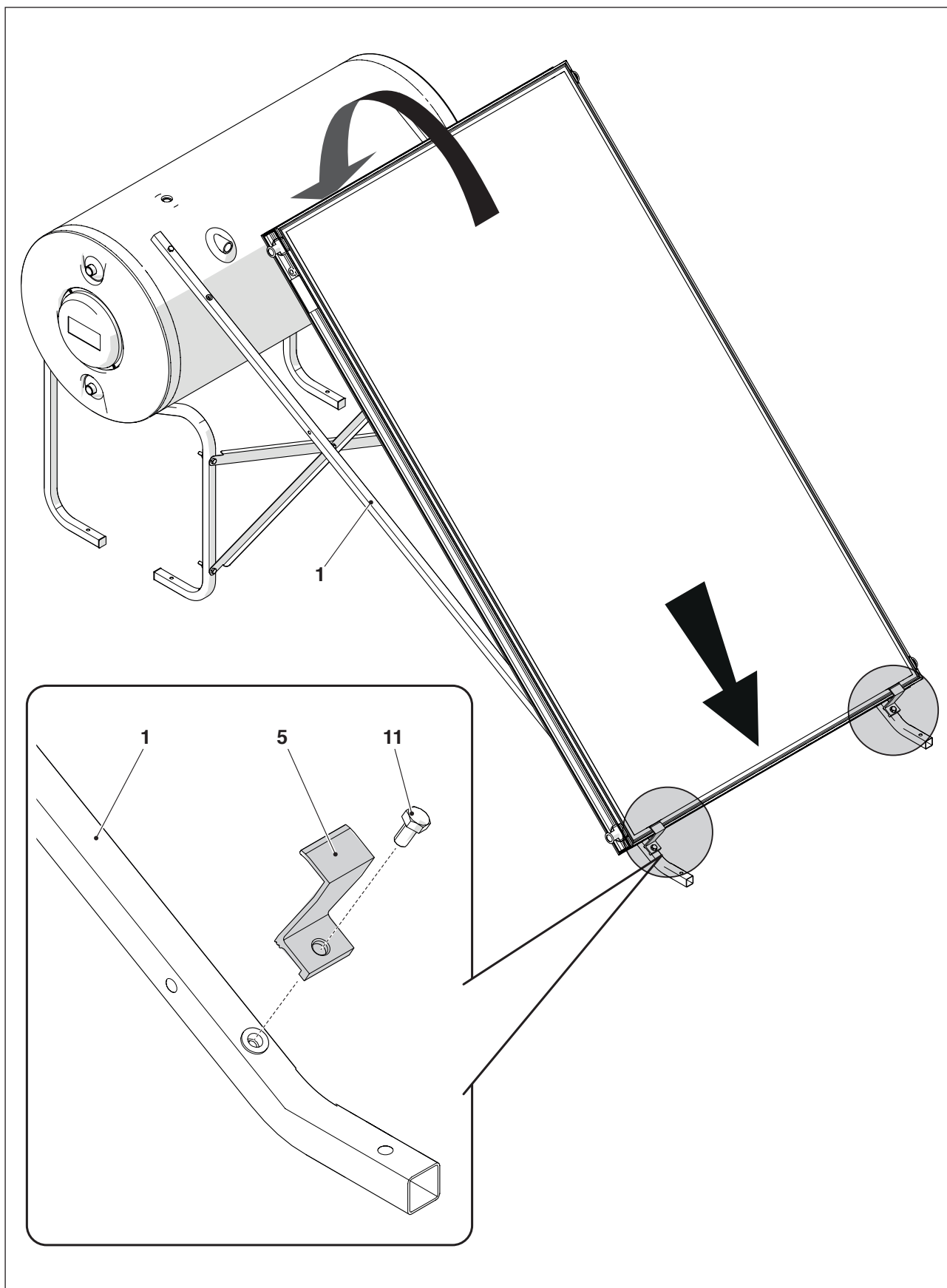
- Ruotare e fissare il bollitore con la relativa base a terra
- Fissare le barre di supporto collettore (1) al bollitore e a terra

14

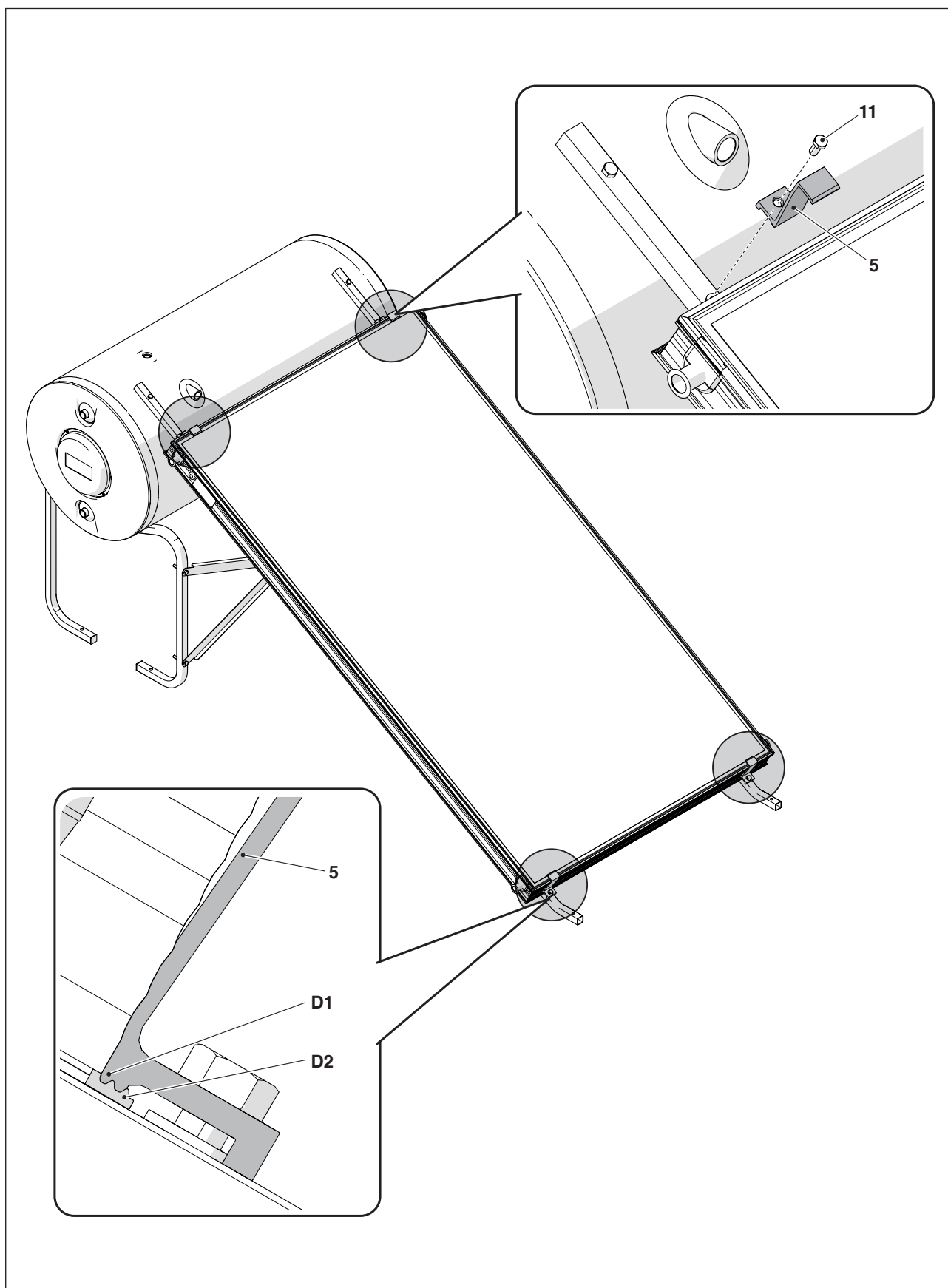


## 13.2 Operazioni valide per i modelli: 150/1 - 200/1


- Improntare le staffe di bloccaggio del collettore (5)
- Posare il collettore sulle barre di supporto collettore (1) inserendolo nelle staffe (5) appena improntate



- Stringere le staffe inferiori precedentemente improntate
- Fissare il collettore con le staffe (5) sulla parte superiore



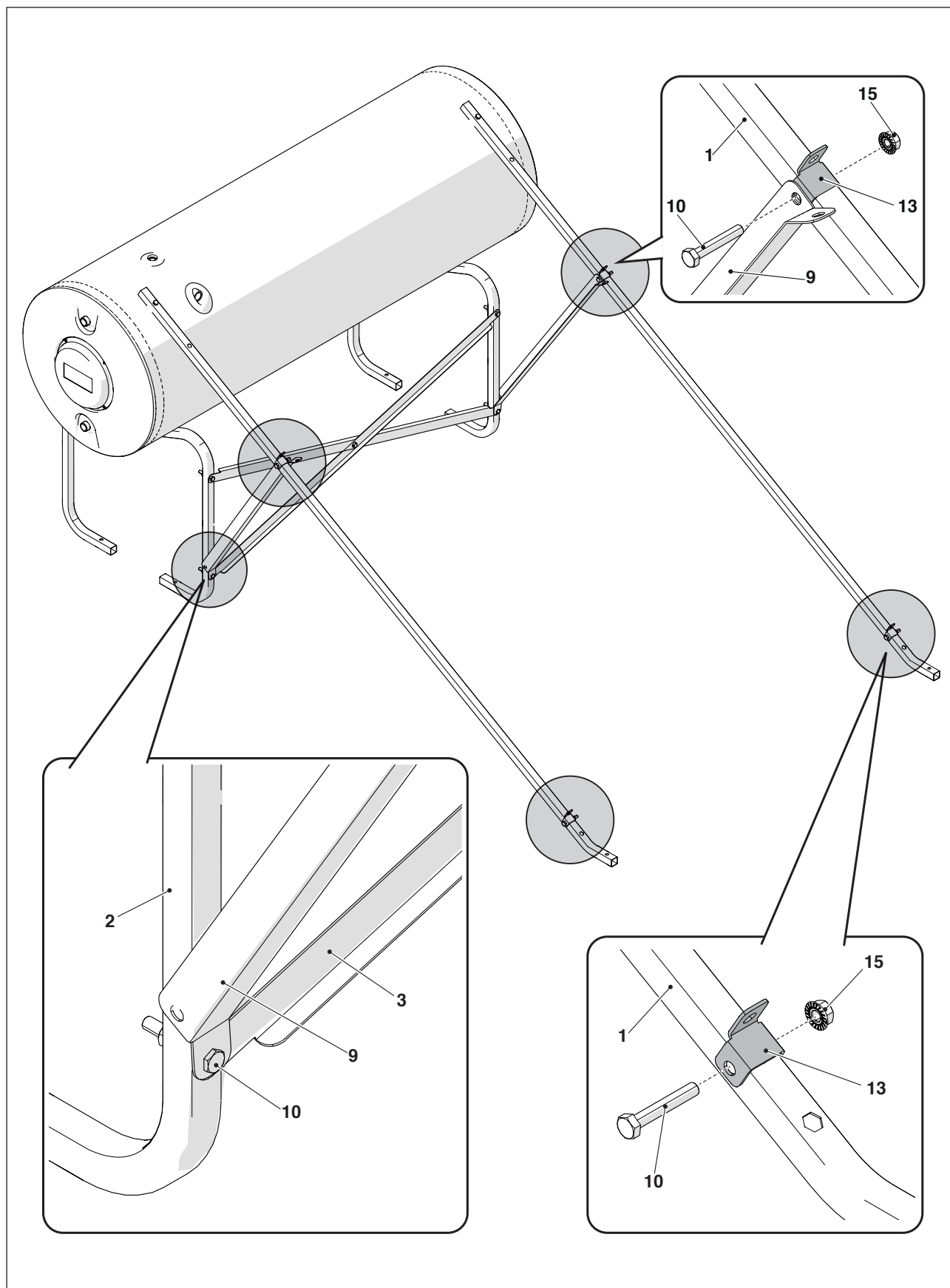
16

 Far coincidere i denti della staffa (D1) con i denti della cornice del collettore (D2)



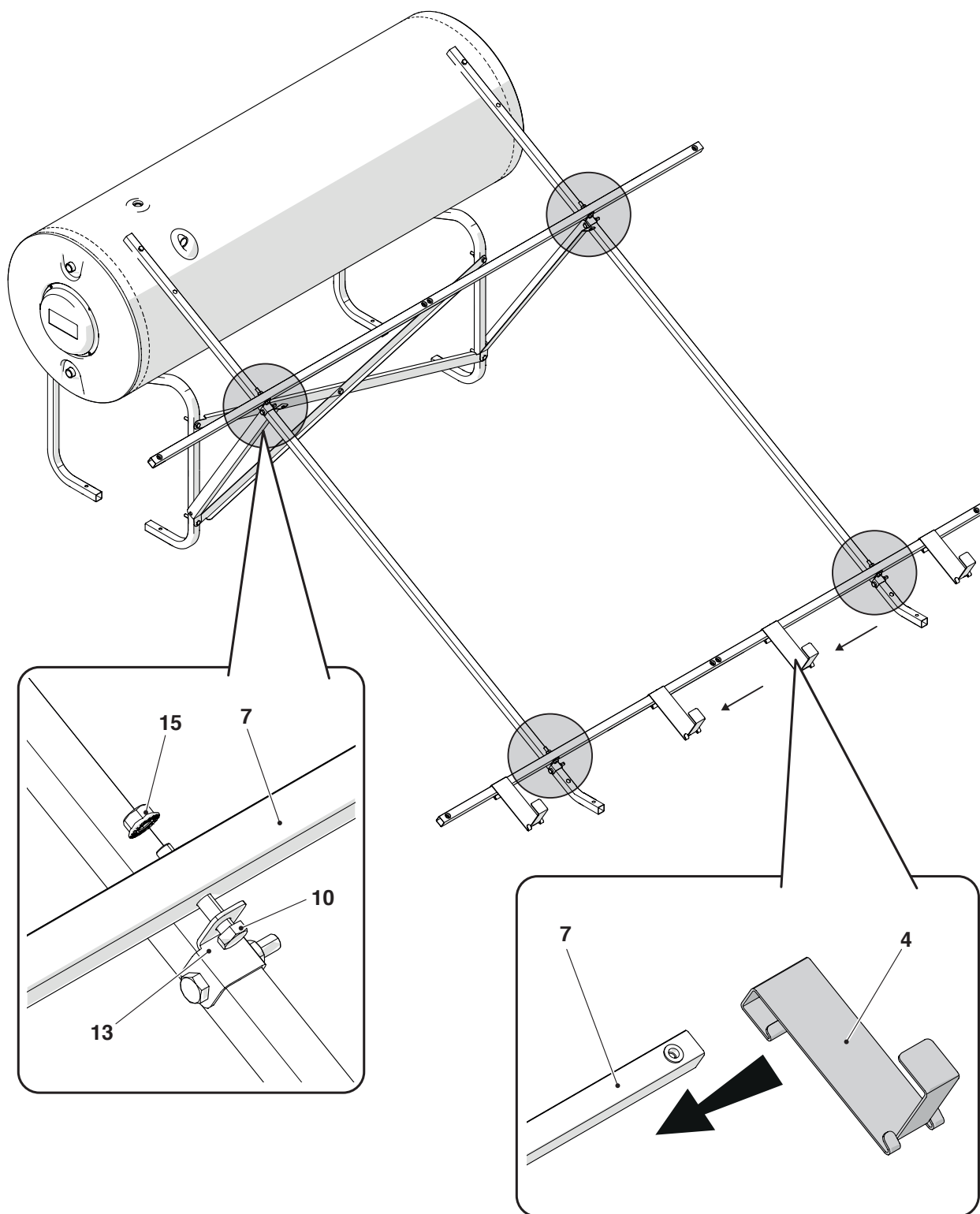
### 13.3 Operazioni valide per i modelli: 220/2 - 300/2

- Fissare i supporti delle barre (9) assieme alle barre crociera (3) sui supporti per bollitore (2)
- Fissare le staffe a croce (13) sulle barre di supporto (1)

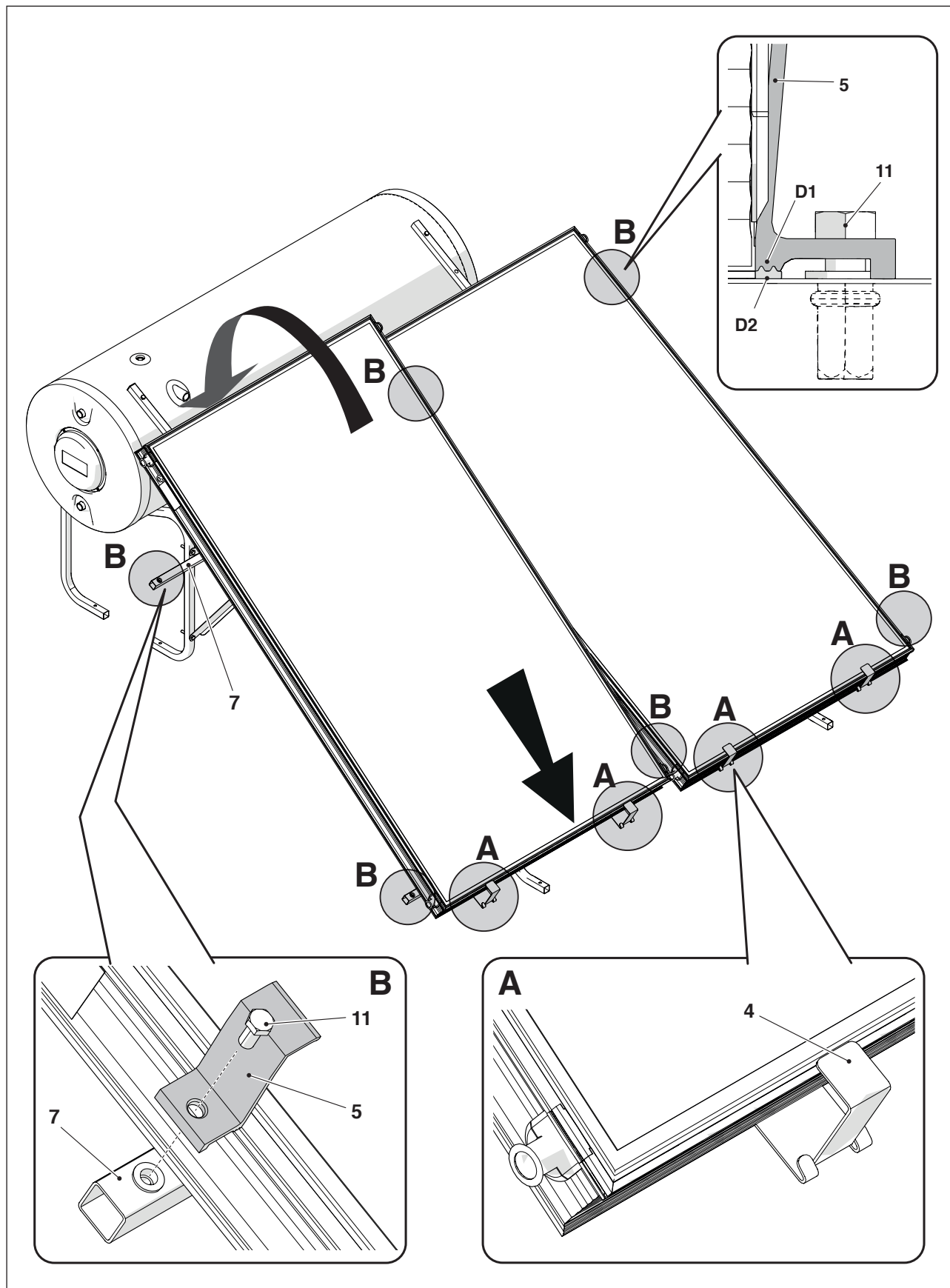


- Far scorrere le staffe (4) sul tubo quadro (7) inferiore
- Fissare i tubi quadri (7) alle staffe a croce (13)


18



- Posare i collettori sui tubi quadri (7) inserendoli nelle staffe (4)
- Collegare i raccordi dei collettori interponendo una guarnizione
- Bloccare lateralmente i collettori con le apposite staffe bloccaggio collettore (5)

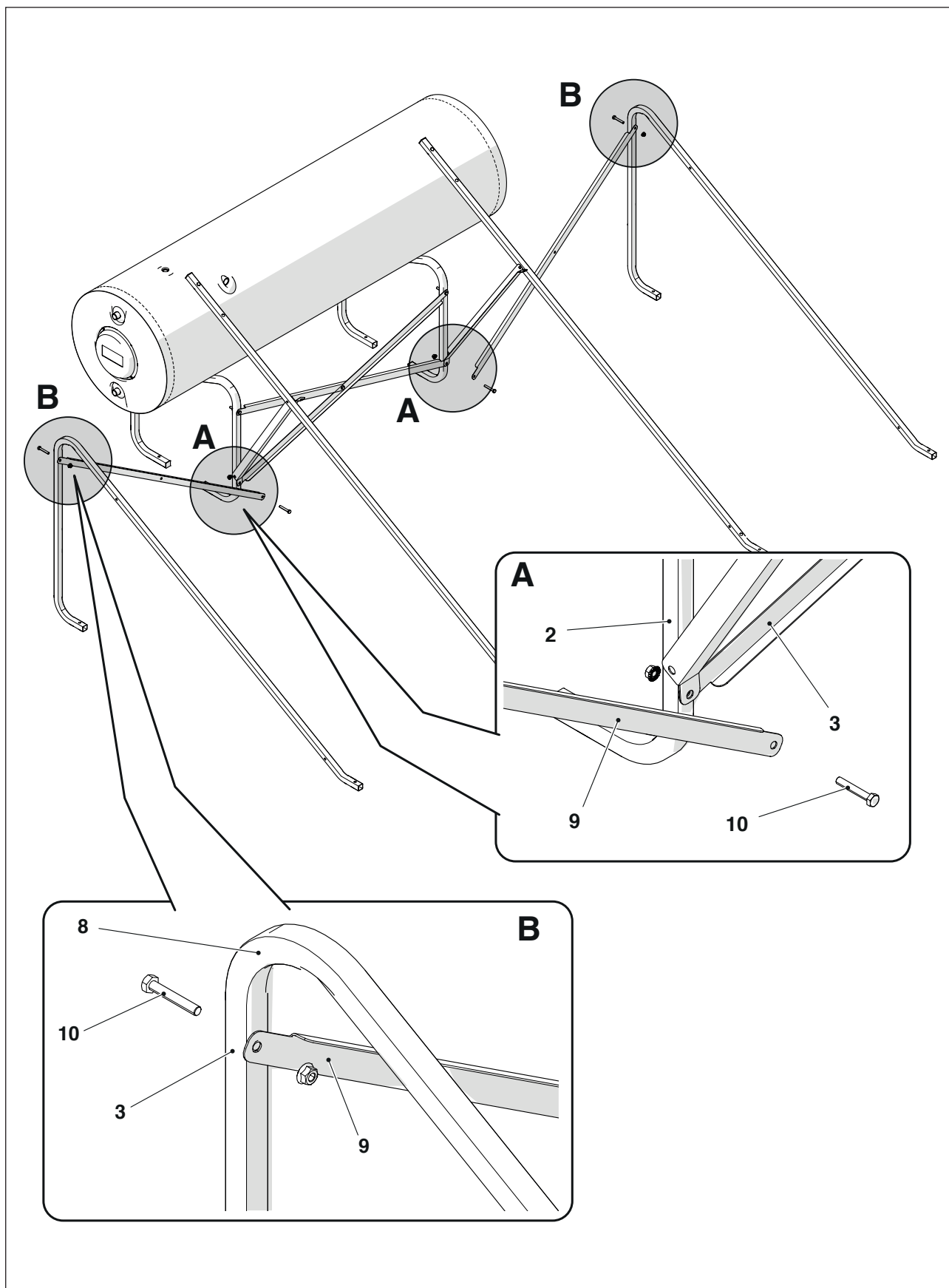


19

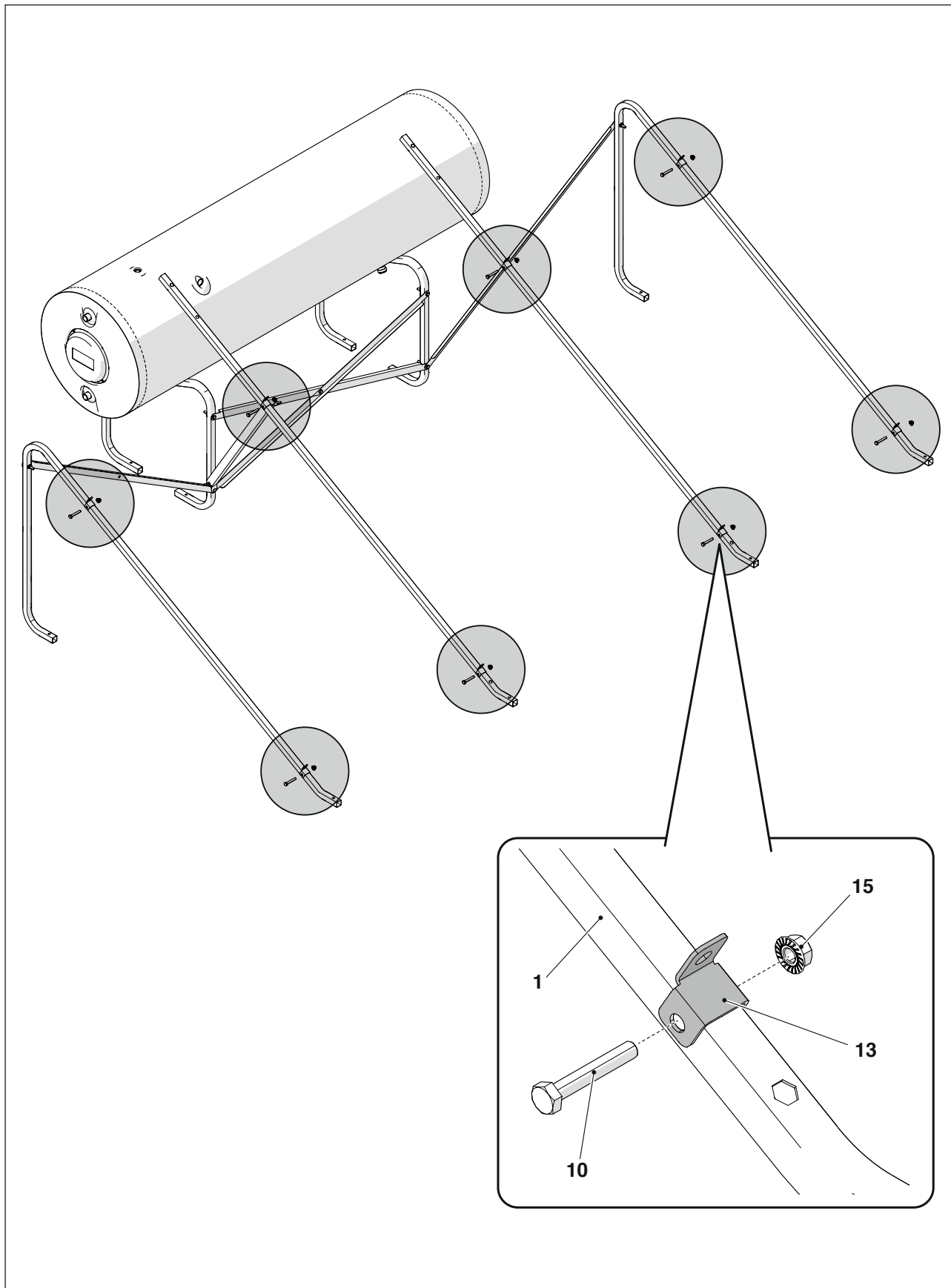
 Far coincidere i denti della staffa (D1) con i denti della cornice del collettore (D2)

## 13.4 Operazioni valide per i modelli: 300/3

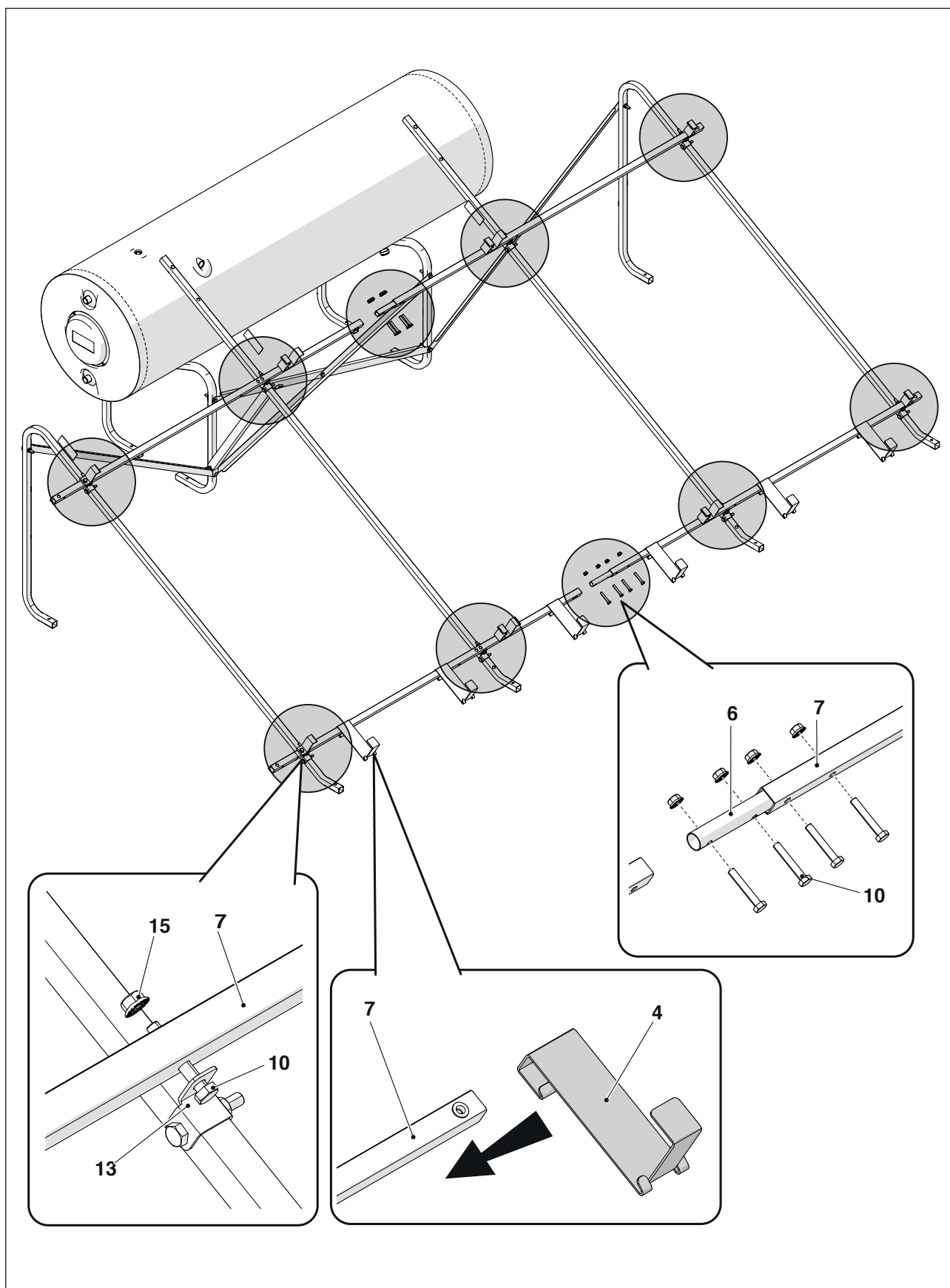
- Fissare le crociere aggiuntive (3) e i supporti delle barre (9) con le due viti precedentemente fissate
- Fissare i supporti collettori aggiuntivi (8) alle crociere



- Fissare le staffe a croce (13) sulle barre di supporto (1) e (8)

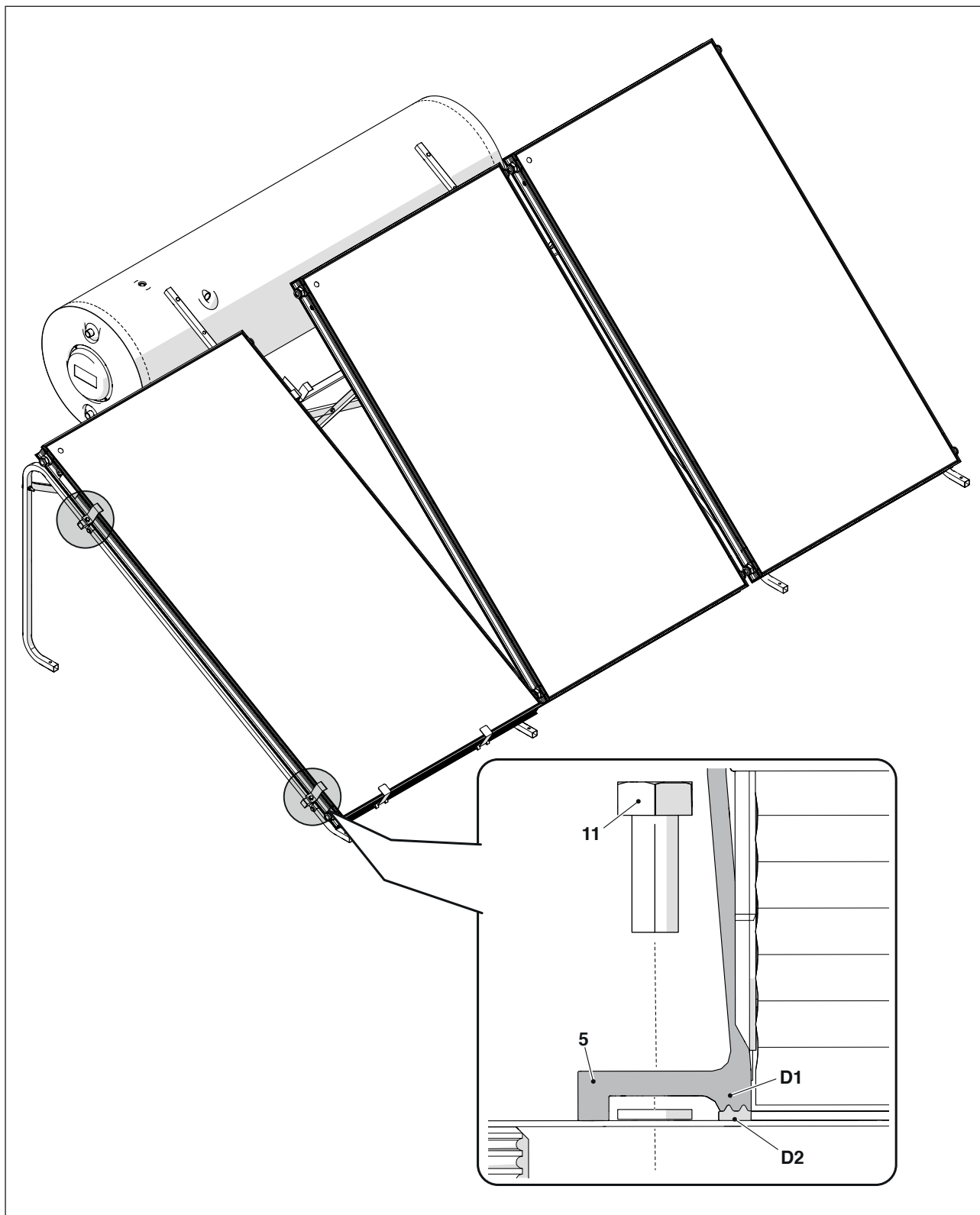


- Far scorrere le staffe (4) sul tubo quadro (7) inferiore
- Congiungere i tubi quadri (7) serrandoli con il giunto (6)
- Fissare i tubi quadri (7) alle staffe a croce (13)




22

- Posare i collettori sui tubi quadri (7) inserendoli nelle staffe (4)
- Collegare i raccordi dei collettori interponendo una guarnizione
- Bloccare lateralmente i collettori con le apposite staffe bloccaggio collettore (5)

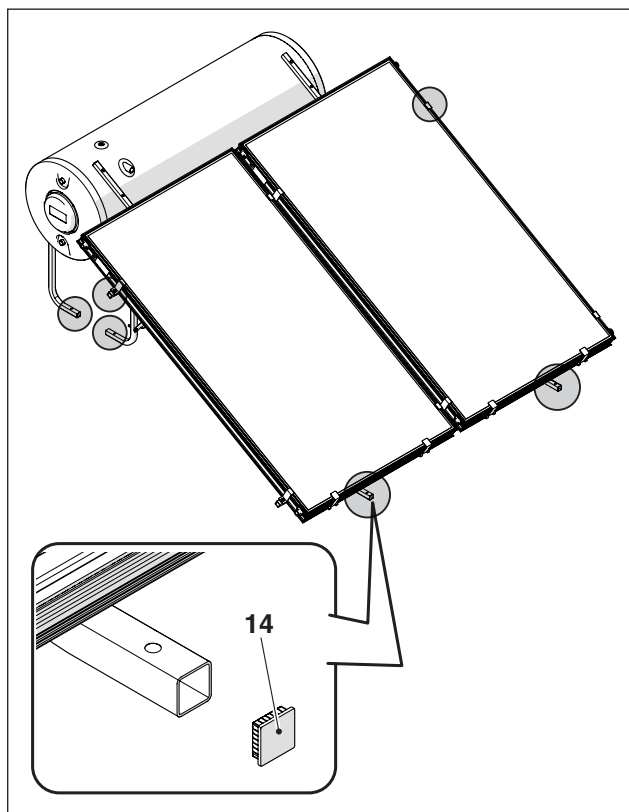


23

 Far coincidere i denti della staffa (D1) con i denti della cornice del collettore (D2)

## 13.5 Operazioni valide per tutti i modelli

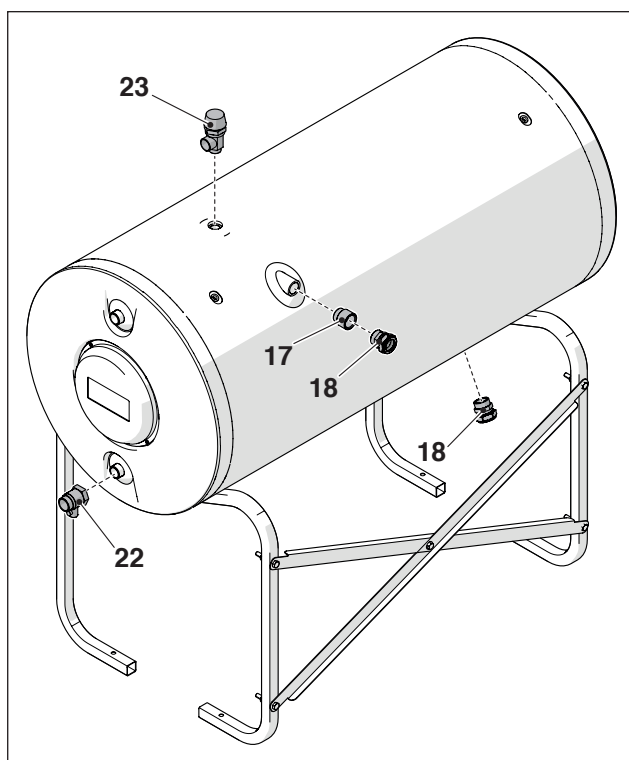
- Inserire i tappi (14) nei terminali dei tubi quadri della base del bollitore, delle barre supporto collettore (1) e dei tubi quadri (7)



24

Effettuare i seguenti collegamenti:

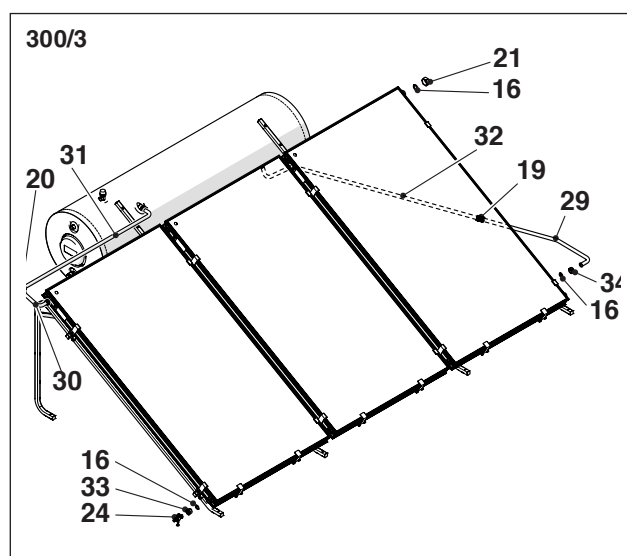
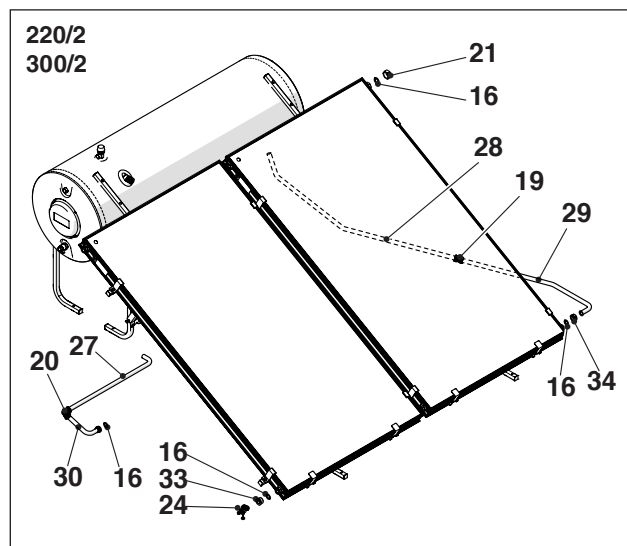
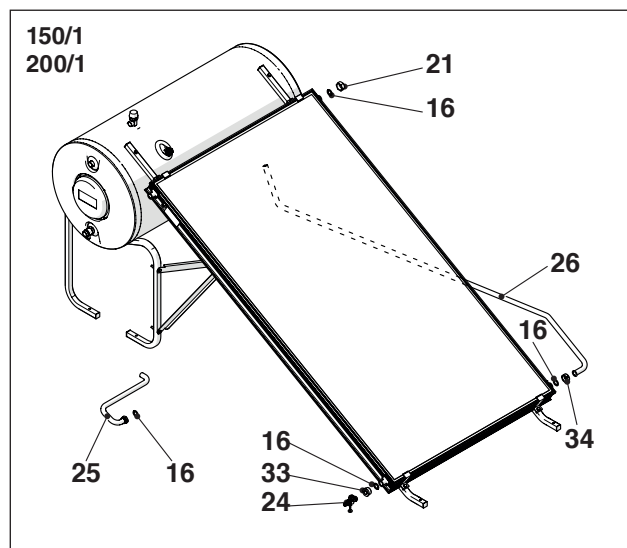
- valvola di sicurezza 2,5 bar (23)
- valvola di sicurezza 10 bar (22)
- nippli mandata e ritorno (18) e prolunga (17)



Completare i collegamenti idraulici collettore:

- tubazioni di mandata
- tubazioni di ritorno
- rubinetto di scarico
- tappo

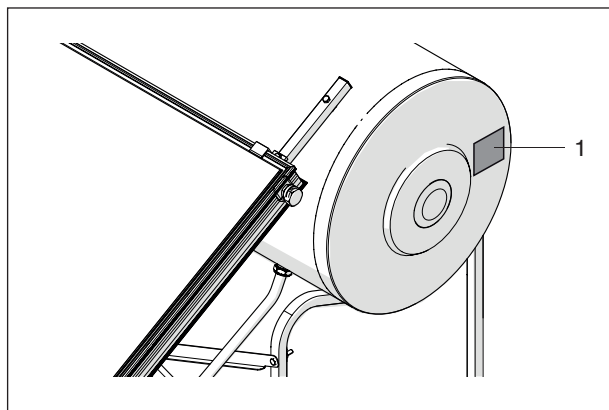
⚠ Le guarnizioni sono presenti all'interno degli angolari del collettore solare.





Si raccomanda di applicare le norme vigenti sulla protezione antifulmine/compensazione del potenziale dell'edificio.

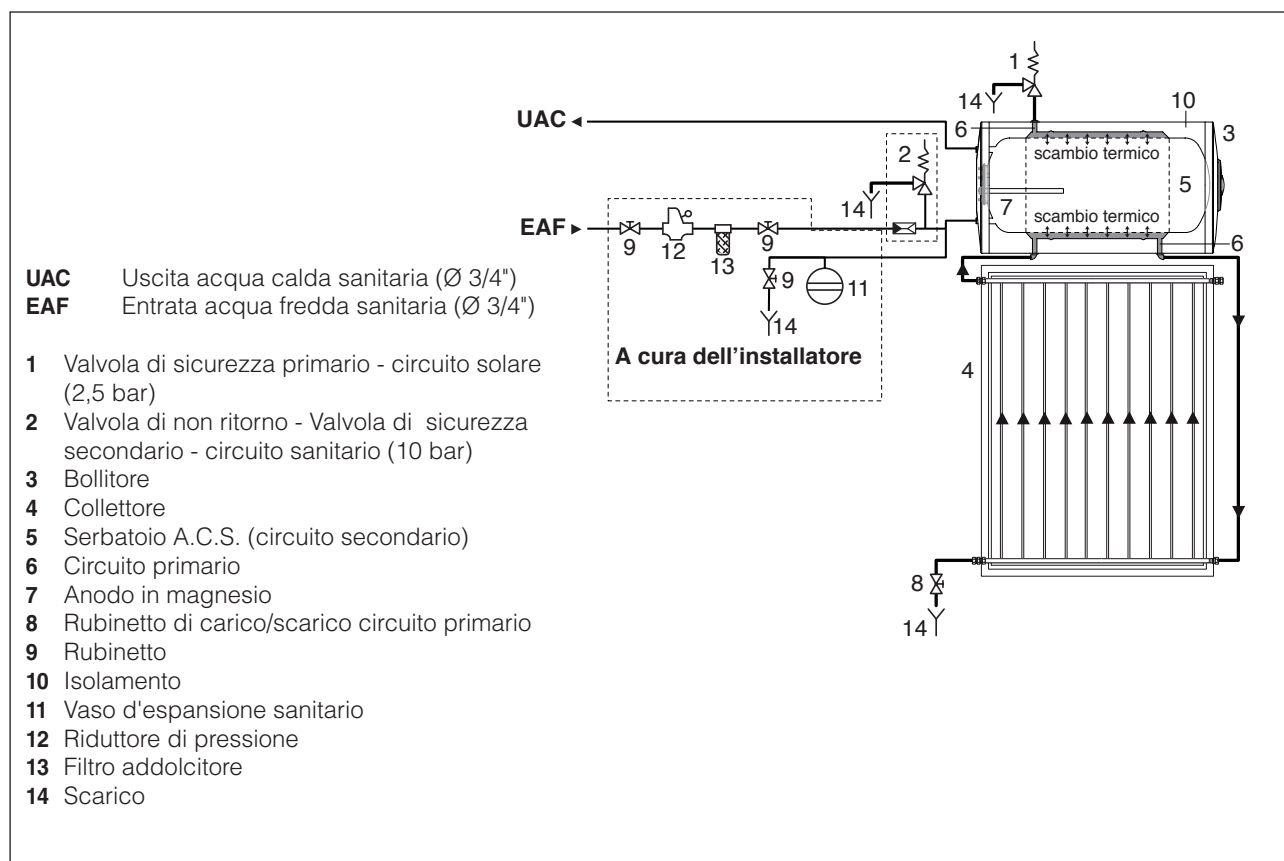
Completate le operazioni di montaggio verificare la stabilità del sistema solare **syber**, rimuovere dal bollitore la pellicola protettiva, applicare la targa tecnica del sistema (1), come indicato in figura, e l'adesivo **syber** al bollitore.



⊘ È vietato installare il sistema senza adottare i previsti Dispositivi di Protezione Individuale e seguire la normativa vigente sulla sicurezza sul lavoro.

⚠ Sul vetro dei collettori solari è applicata una pellicola protettiva che protegge l'assorbitore dalla radiazione solare, evitando il surriscaldamento del collettore solare in caso di non utilizzo iniziale dell'impianto. **Rimuovere la pellicola dopo il riempimento dell'impianto esclusivamente quando è richiesto il suo funzionamento.** Agire con cautela in quanto la pellicola è caricata elettrostaticamente. La pellicola protettiva non può essere riutilizzata una volta rimossa e non deve essere lasciata applicata per più di 12 mesi. Una volta rimossa deve essere smaltita secondo quanto stabilito dalla legislazione vigente per i componenti in PVC.

## 14 COLLEGAMENTO IDRAULICO ALL'IMPIANTO



25


L'impianto idraulico deve permettere di effettuare le operazioni di riempimento e svuotamento del bollitore in condizioni di sicurezza. Le valvole di intercettazione devono essere facilmente accessibili dall'Utilizzatore e lo svuotamento del bollitore non deve dar luogo ad allagamenti o danni.

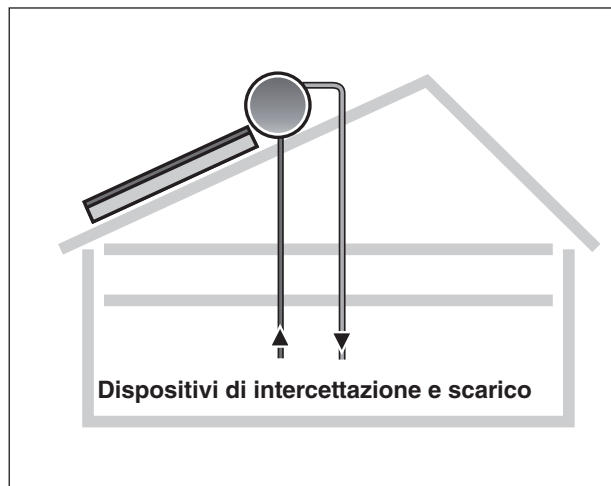
⚠ I collegamenti idraulici devono essere effettuati in conformità alla normativa vigente.

⚠ Le sovrappressioni di esercizio indicate sulla targhetta non devono essere mai superate. Potrebbe essere eventualmente necessario montare un riduttore di pressione.

⚠ All'attacco dell'acqua calda deve essere sempre collegato un miscelatore termico con cui è possibile regolare la temperatura desiderata dell'acqua calda sanitaria.

⚠ L'ingresso delle tubazioni dell'acqua sanitaria nell'edificio deve essere realizzato in maniera da garantire la tenuta a pioggia e umidità.


 Tutti i dispositivi di intercettazione e scarico devono essere facilmente accessibili. Si raccomanda di illustrarne chiaramente all'utente il funzionamento.




## 15 PREPARAZIONE ALLA PRIMA MESSA IN SERVIZIO

Per il riempimento dei circuiti effettuare le seguenti operazioni in sequenza:

- riempimento del serbatoio
- lavaggio del circuito solare
- riempimento del circuito solare.

 Il riempimento del circuito solare si deve eseguire con il serbatoio dell'acqua sanitaria pieno.

 I pannelli solari devono essere freddi durante il riempimento.

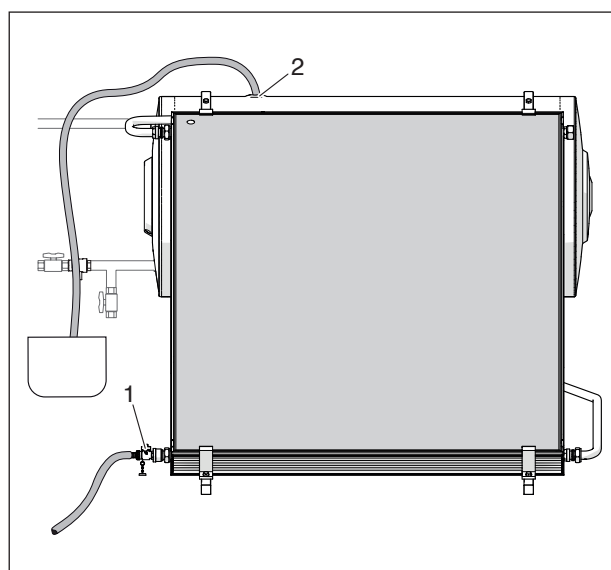
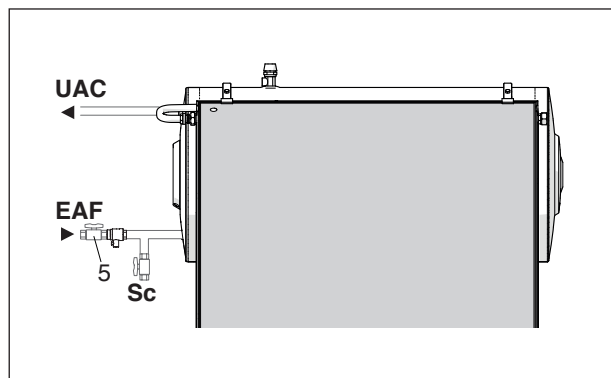
### RIEMPIMENTO DEL SERBATOIO

- Aprire e lasciare aperto il rubinetto (5), da prevedere in installazione sull'ingresso dell'acqua fredda sanitaria (EAF)
- Aprire un rubinetto dell'acqua calda in utenza e riempire il bollitore con l'acqua di rete. Quando l'acqua esce dal rubinetto, in utenza, lasciarla scorrere fino a quando il getto è omogeneo e poi chiudere il rubinetto. A questo punto il bollitore è pieno.

### LAVAGGIO DEL CIRCUITO SOLARE

Prima di riempire l'impianto con la miscela di acqua e glicole bisogna controllare accuratamente tutti i raccordi per accertarsi che non vi siano perdite. Il controllo di tenuta può essere eseguito con il procedimento che segue, il quale risulta utile anche per il risciacquo del circuito chiuso per allontanare eventuali residui di sporcizia.

- Collegare il portagomma del rubinetto (1), posto sul gruppo di riempimento / svuotamento, ad un rubinetto dell'acqua fredda utilizzando un tubo di gomma
- Collegare l'attacco (2), posto sul bollitore, ad uno scarico
- Aprire il rubinetto (1) ed il rubinetto dell'acqua fredda e lasciar scorrere l'acqua nel circuito solare per alcuni minuti
- Chiudere il rubinetto dell'acqua fredda ed il rubinetto (1)
- Controllare a vista la tenuta dei raccordi.



## RIEMPIMENTO DEL CIRCUITO SOLARE

### Fluido termovettore

Il fluido in dotazione è glicole propilenico atossico, biocompatibile e biodegradabile. Il glicole deve essere miscelato con acqua, preferibilmente demineralizzata. La concentrazione di glicole nella miscela deve essere definita in base alla tabella seguente che tiene conto delle temperature a cui si deve garantire l'antigelo.



Nel caso fosse necessario eseguire integrazioni del fluido termovettore utilizzare i prodotti disponibili sul Catalogo **syber**.

Antigelo	Temperatura	Densità (20 °C)
55%	-40 °C	1,048 kg/dm <sup>3</sup>
50%	-32 °C	1,045 kg/dm <sup>3</sup>
45%	-26 °C	1,042 kg/dm <sup>3</sup>
40%	-21 °C	1,037 kg/dm <sup>3</sup>
35%	-17 °C	1,033 kg/dm <sup>3</sup>
30%	-14 °C	1,029 kg/dm <sup>3</sup>
25%	-10 °C	1,023 kg/dm <sup>3</sup>

### Riempimento a pressione oppure per gravità

- Premiscelare acqua e glicole in un recipiente in quantità e concentrazione di cui alla tabella precedente.

#### in caso di riempimento a pressione

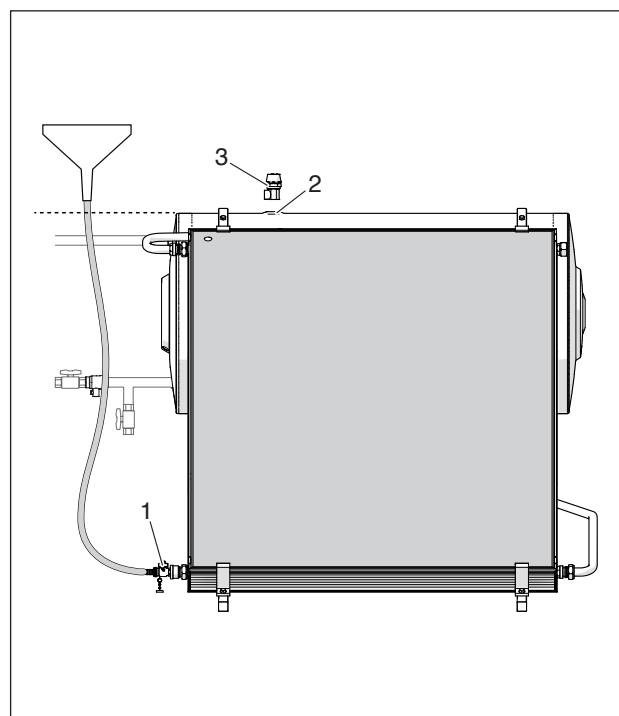
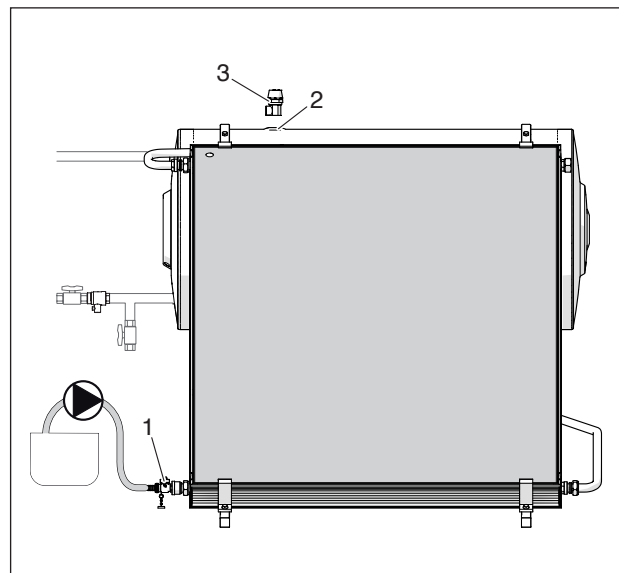
- Collegare, mediante tubi in gomma, una pompa di riempimento/svuotamento tra il contenitore ed il portagomma del rubinetto (1) posto sul gruppo di riempimento/svuotamento ed aprirlo
- Riempire il circuito solare con la miscela azionando la pompa di riempimento finché il fluido inizia a fuoriuscire dall'attacco (2) posto sul punto più alto del bollitore

#### in caso di riempimento a gravità

- Collegare un tubo in gomma tra il contenitore ed il portagomma del rubinetto (1) posto sul gruppo di riempimento/svuotamento ed aprirlo
- Riempire il circuito solare a gravità finché il fluido inizia a fuoriuscire dall'attacco (2) posto sul punto più alto del bollitore.

#### infine

- Chiudere il rubinetto (1)
- Montare la valvola di sicurezza (3) sull'attacco (2).



## 16 PRIMA MESSA IN SERVIZIO

### Controlli e preparativi per la prima messa in servizio

Caricare serbatoio di acqua potabile	
Caricare il circuito collettore	
Verificare che il rubinetto di ingresso dell'acqua fredda sanitaria sia aperto	
Verificare che le valvole di sicurezza siano funzionanti	
Verificare eventuali perdite dell'impianto	

Verificare la concentrazione di antigelo	
Scoprire i collettori e se necessario pulirli	
Verificare l'ancoraggio del sistema e l'intelaiatura	
Verificare l'impermeabilità del tetto	
Verificare l'isolamento	

## 17 MANUTENZIONE

⚠ La manutenzione del sistema solare deve essere effettuata periodicamente dal Centro Tecnico di Assistenza **syber** o da personale qualificato.

⚠ È opportuno eseguire la manutenzione del sistema almeno una volta l'anno, preferibilmente in autunno.

⚠ Verificare sempre lo stato di consumo dell'anodo al magnesio.

Controllare visivamente i collettori (danni/sporco)	
Controllare visivamente il bollitore	
Controllare visivamente le staffe di supporto e l'ancoraggio a tetto	
Verificare l'isolamento	
Verificare l'impermeabilità del tetto	
Verificare che le valvole di sicurezza siano funzionanti	

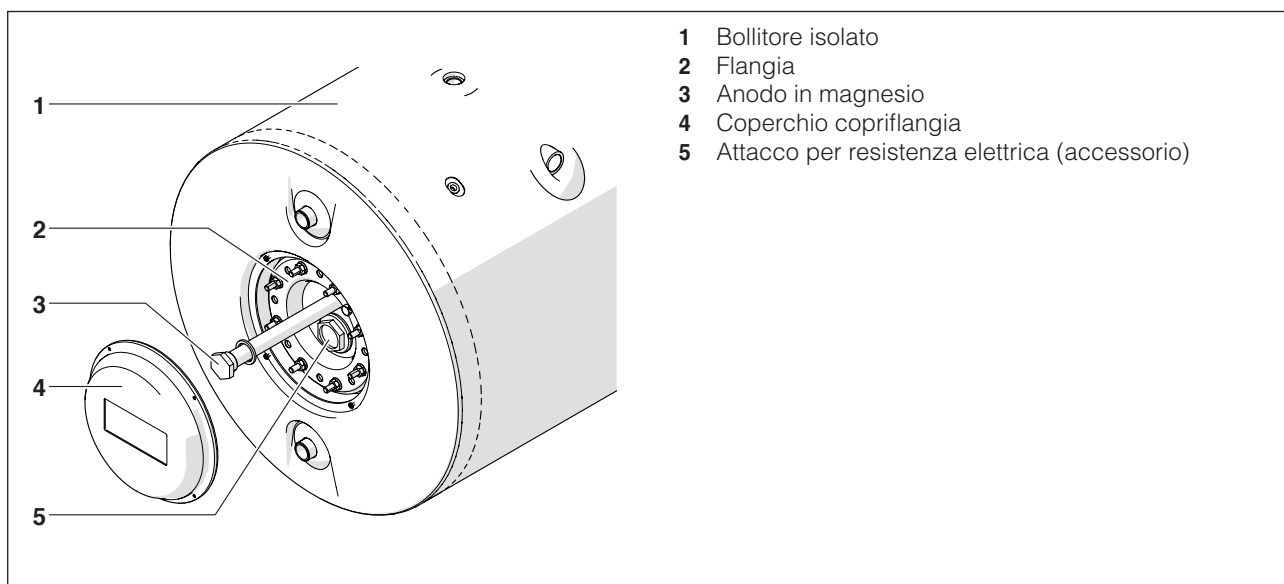
Verificare eventuali perdite dell'impianto	
Verificare la concentrazione di antigelo	
Controllare il pH dell'antigelo con una cartina al tornasole	
Rabbocco/sostituzione fluido termovettore	
Pulizia del bollitore (ogni 2 anni, salvo acqua molto dura/alte temperature)	

28

### Controllo del liquido termovettore

- Controllare l'antigelo con l'apposito strumento, rifrattometro o densimetro. Se il valore rilevato è inferiore a quello necessario per garantire il sistema alla temperatura minima scelta, sostituire o aggiungere l'antigelo.
- Controllare il valore di pH con una cartina di tornasole (valore nominale ca. 7,5): se il valore misurato è al di sotto del valore limite 7, si consiglia di sostituire la miscela.

### Struttura del bollitore



### Rabbocco/sostituzione fluido termovettore

Nel caso di operazioni particolari di manutenzione (sostituzione di un tubo, di un raccordo o del liquido antigelo) potrebbe essere necessario effettuare lo svuotamento del circuito solare (primario).

Per far ciò:

- Collegare un tubo in gomma al portagomma posto sul rubinetto di riempimento/svuotamento (1)
- Aprire il rubinetto (1)
- Rimuovere la valvola di sicurezza (2) per facilitare l'ingresso dell'aria nel circuito primario e quindi lo svuotamento dello stesso.



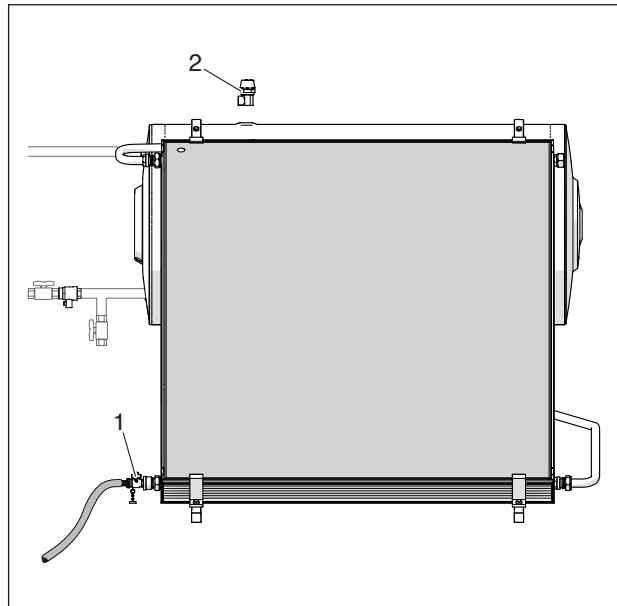
Nel caso fosse necessario eseguire integrazioni del fluido termovettore utilizzare i prodotti disponibili sul Catalogo **syber**.



Se le condizioni atmosferiche presentano dei rischi di gelo, operare il controllo di tenuta e il lavaggio con acqua con molta attenzione.



È VIETATO svuotare il circuito collettore quando c'è forte insolazione e con i collettori ad elevate temperature.



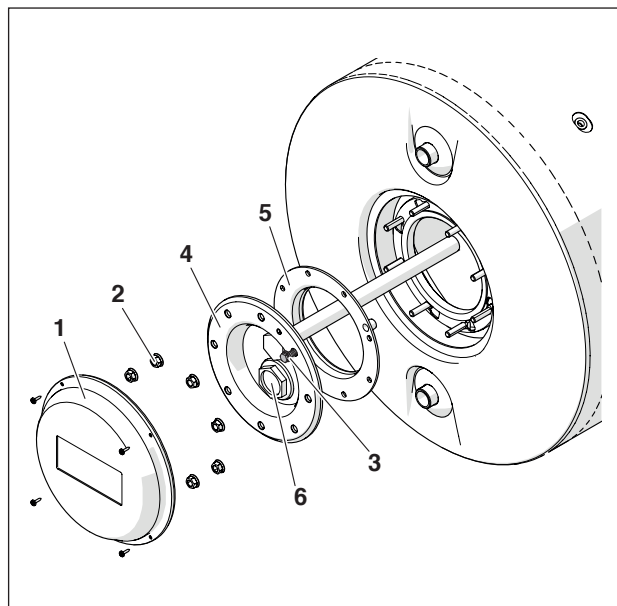
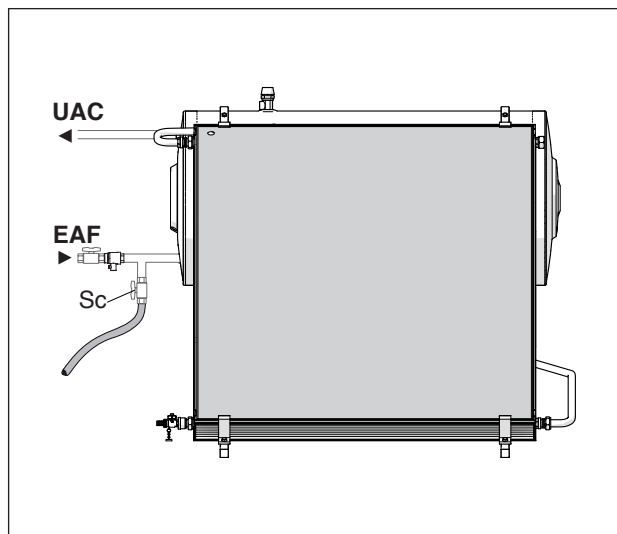
### Pulizia interna del bollitore

Per effettuare la pulizia interna del bollitore:

- Chiudere i dispositivi di intercettazione dell'ingresso dell'acqua fredda
- Collegare un tubo in gomma al rubinetto di scarico (Sc) previsto in installazione ed aprirlo. Lasciar fuoriuscire l'acqua fino allo svuotamento completo del serbatoio.
- Smontare il coperchio copriflangia (1), posto sulla parte sinistra del bollitore, allentando le viti di tenuta
- Rimuovere i dadi (2) ed avvitare il bullone (3) per facilitare lo sgancio della flangia (4) dal serbatoio
- Rimuovere la flangia (4), controllare e pulire il serbatoio. Verificare l'integrità della guarnizione (5) e, se necessario, sostituirla
- Verificare lo stato di usura dell'anodo (6) e sostituirlo se necessario
- terminate le operazioni di pulizia rimontare il tutto operando in maniera inversa a quanto descritto.



Svitare completamente il bullone (3) per garantire la completa battuta della flangia sul serbatoio. Stringere i dadi (2) di fissaggio della flangia (4) con sistema "a croce" per esercitare una pressione uniformemente distribuita sulla guarnizione.



## SEZIONE DEDICATA ALL'UTENTE

Il sistema **SNTP** è un produttore solare di acqua calda sanitaria a circolazione naturale, il funzionamento avviene attraverso il moto convettivo naturale del fluido termovettore.

Il sistema è costituito da uno o più collettori solari e da un bollitore ad intercapedine posto al di sopra del/dei collettore/i. Il sistema non necessita di pompe o regolazioni.

## 18 MESSA IN SERVIZIO

La prima messa in servizio deve essere eseguita dal Centro Tecnico di Assistenza **syber**, dopodiché il sistema potrà funzionare automaticamente.

## 19 MANUTENZIONE

Se il sistema è facilmente raggiungibile, controllare frequentemente la pulizia del vetro del/dei pannello/i solare/i e provvederne, all'occorrenza, alla pulizia con collettore freddo, operando preferibilmente la mattina presto. Diversamente contattare il Centro Tecnico di Assistenza.

Controllare 1 volta/anno l'integrità dell'isolamento delle tubazioni.

In caso di assenze prolungate contattare il Centro Tecnico di Assistenza per mettere in sicurezza il sistema.



La manutenzione del sistema solare deve essere effettuata periodicamente dal Centro Tecnico di Assistenza **syber** o da personale qualificato.



È opportuno eseguire la manutenzione del sistema almeno una volta l'anno.



Lo scarico dalle valvole di sicurezza di acqua calda sanitaria e/o acqua calda miscelata con glicole garantiscono il corretto funzionamento del sistema in caso di assenza di prelievi in utenza di acqua calda sanitaria.



Pericolo di ustioni sulla valvola di sicurezza. Se nel circuito solare si forma una pressione superiore a 2,5 bar, si apre la valvola di sicurezza.



Far verificare sempre lo stato di consumo dell'anodo al magnesio, che funge da protezione per la corrosione.



Il sistema in condizioni di funzionamento può raggiungere temperature elevate (>150°C). Per questo motivo è necessario fare molta attenzione alle scottature.



Per ogni malfunzionamento, guasto o sostituzione contattare il Centro Tecnico di Assistenza **syber**.

## 20 EVENTUALI ANOMALIE E RIMEDI

ANOMALIA	CAUSA	RIMEDIO
<b>Mancata o insufficiente produzione di acqua calda</b>	Prelievo inusuale di A.C.S.	- Controllare.
	Perdite di acqua nella rete di distribuzione dell'A.C.S.	- Controllare.
	Vetri dei collettori eccessivamente sporchi di polvere o coperti di foglie.	- Pulire.
	Il livello del fluido termovettore si è abbassato a causa di perdite dai raccordi del circuito chiuso o da sovratemperature per prolungata inattività del sistema solare.	- Sfiatare e rabboccare con miscela acqua/glicole.
	Si sono formate delle bolle d'aria all'interno del circuito chiuso che impediscono il flusso.	- Sfiatare il sistema allentando il raccordo superiore di collegamento del tubo corto finchè fuoriesce un po' di fluido. - Rabboccare il fluido perduto.
<b>Vibrazioni</b>	Viti allentate	- Serrare le viti

## 21 SMALTIMENTO

Nel caso in cui l'impianto venga dismesso non va disperso nell'ambiente ma correttamente smaltito secondo la normativa vigente.

# CONDIZIONI DI GARANZIA CONVENZIONALE

## 1 - OGGETTO DELLA GARANZIA

**1.1** Riello S.p.a. (definito anche il "Produttore" o "Riello") garantisce che il Prodotto Sylber oggetto della Garanzia Convenzionale (il "Prodotto") è esente da difetti **originari dovuti alla sua progettazione e/o fabbricazione (i "Difetti")**.

**1.2** Qualora venga accertata la presenza di Difetti del Prodotto, l'Utente avrà diritto alla riparazione o sostituzione gratuita delle parti difettose, ovvero, ove necessario, alla sostituzione del Prodotto, qualora i rimedi di cui sopra risultino impossibili o eccessivamente onerosi.

**1.3** Riello S.p.a. adempirà agli obblighi oggetto della Garanzia tramite il Centro Assistenza Tecnica Sylber ("CAT") che ha effettuato l'Attivazione della Garanzia (o, nel caso di impossibilità di questi dal diverso CAT comunicato dal Produttore). Questi effettuerà l'intervento durante il normale orario di lavoro e lo porterà a termine tenuto conto dei tempi tecnici a tal fine necessari e delle circostanze del caso.

**1.4** I suddetti interventi sono effettuati **gratuitamente**, fatto salvo quanto previsto al successivo articolo 6.2

**1.5** In caso di sostituzione del Prodotto o di una sua componente, il Prodotto stesso, o la sua componente sostituita, devono essere restituiti a Riello S.p.A. che ne acquista la proprietà.

**1.6** La Garanzia non pregiudica i diritti e le azioni riconosciuti dal Decreto Legislativo 6.9.2005 n. 206 e successive modifiche ed integrazioni (il "Codice del Consumo") nel caso in cui l'Utente sia qualificabile come "consumatore".

## 2 - ESTENSIONE TERRITORIALE DELLA GARANZIA

**2.1** La Garanzia è valida per i prodotti venduti nei seguenti Stati: **Italia, Repubblica di S. Marino e Stato del Vaticano.**

## 3 - OPERATIVITÀ ED EFFICACIA DELLA GARANZIA

**3.1** Le attività oggetto della Garanzia verranno prestate da Riello S.p.a. **solo ed esclusivamente** a condizione che l'attivazione della garanzia dell'apparecchio avvenga tramite la verifica funzionale del CAT Sylber (che deve essere effettuata entro 90 giorni dalla data di installazione) e avrà efficacia dalla data d'installazione, riportata nell'apposito riquadro della Garanzia.

**3.2** La **verifica funzionale è gratuita**, va richiesta ad installazione avvenuta (compresi allacciamenti idraulici ed elettrici e riempimento dell'impianto) e comprende esclusivamente le seguenti operazioni:

(i) controllo cablaggio elettrico, (ii) controllo dei collegamenti idraulici, (iii) eventuale verifica della portata del combustibile, (iv) verifica del corretto funzionamento dell'apparecchio (v) verifica della presenza dei documenti di certificazione dell'impianto.

**3.3** La verifica funzionale non comprende interventi: sull'impianto idraulico, sull'impianto elettrico, ai condotti di evacuazione dei fumi, sugli accessori non forniti da Sylber, di analisi di combustione e prove di funzionamento dell'impianto. Al termine della attivazione della garanzia, il CAT deve compilare l'apposito spazio previsto nella Garanzia attestando le operazioni compiute. Per usufruire della Garanzia, in caso di manifestazione di difetto, l'Utente dovrà conservare una copia della Garanzia ed esibirla al CAT Sylber che ha effettuato la verifica funzionale unitamente alla fattura e/o allo scontrino fiscale, rilasciati al momento dell'acquisto.

**3.4** In ogni caso, la verifica funzionale **riguarda esclusivamente il Prodotto** e non può in alcun modo essere assimilata ai collaudi degli impianti che la legge riserva agli installatori e/o manutentori abilitati per la specifica funzione.

**3.5** La Garanzia è operante a condizione altresì: (i) che siano osservate le **istruzioni** e le **avvertenze** per l'uso e la manutenzione contenute nel libretto di installazione, uso e manutenzione fornito dal Produttore che accompagna il Prodotto, in modo da consentirne l'uso più corretto, (ii) che l'installazione del Prodotto stesso sia eseguita nel rispetto delle leggi vigenti e sia stata rilasciata dall'installatore regolare certificazione d'impianto, nonché (iii) che l'installazione del Prodotto stesso sia stata eseguita in modo da consentire l'accessibilità dello stesso a seconda delle sue caratteristiche.

**3.6** La Garanzia non opera se il prezzo di vendita del Prodotto non è stato interamente saldato.

**3.7** Per scaldabagni la garanzia ha validità di due anni dalla data di consegna del prodotto, documentabile tramite fattura o scontrino, e non richiede la verifica funzionale del CAT.

## 4 - DURATA

**4.1** La Garanzia avrà la seguente durata:

- se l'utente è una persona fisica che agisce per scopi estranei all'attività imprenditoriale, commerciale, artigianale o professionale eventualmente svolta: **2 (due) anni** dalla data d'installazione del Prodotto;
- se l'utente è una persona giuridica o fisica che agisce nell'ambito della propria attività imprenditoriale: **1 (uno) anno** dalla data d'installazione del Prodotto.

**4.2** Per difetti riscontrati ai componenti sotto elencati, la Garanzia ha la seguente validità:

- pannello solare termico: garanzia di anni 5
- bollitori ed accumuli in abbinamento a pannelli solari termici: garanzia di anni 5

**4.3** La sostituzione o la riparazione dell'intero Prodotto o di una sua componente, non estendono la durata della Garanzia che re sta invariata.

**4.4** La Garanzia non opera decorsi 3 (tre) anni dalla data di fatturazione da parte di Riello Spa al primo acquirente.

## 5 - OBBLIGO DI DENUNCIA E TERMINE DI DECADENZA

**5.1** L'utente deve denunciare, a pena di decadenza, il difetto del Prodotto **entro 2 (due) mesi** dalla data di constatazione dello stesso. Se l'utente è una persona giuridica o fisica che agisce nell'ambito della propria attività imprenditoriale (utente professionale), il difetto del Prodotto deve essere denunciato, a pena di decadenza, entro 8 giorni dalla data di constatazione dello stesso.

## 6 - ESCLUSIONI

**6.1** Sono **esclusi** dalla Garanzia tutti i Difetti, malfunzionamenti e/o i danni al Prodotto che risultano dovuti alle seguenti cause:

- a) operazioni di trasporto;
- b) mancata esecuzione degli interventi di manutenzione ordinaria e periodica richiesti da leggi e regolamenti, mancato rispetto di accorgimenti rientranti nell'ordinaria prassi di manutenzione, negligenza e trascuratezza nell'uso;
- c) usura anomala o degrado;
- d) mancata osservanza di tutte le istruzioni e le avvertenze fornite da Sylber con il Prodotto;
- e) mancato rispetto delle norme d'installazione e di ogni altra indicazione o istruzione riportata sulle note tecniche a corredo del Prodotto;
- f) errato dimensionamento rispetto all'uso o difetti nell'installazione ovvero mancata adozione di accorgimenti necessari per garantire l'esecuzione a regola d'arte;
- g) manomissioni, manutenzioni in genere, interventi operati da personale non autorizzato;
- h) uso anomalo o improprio del Prodotto, collocazione dello stesso in locali umidi, polverosi o aggressivi (presenza di cloro, lacche, vernici...) o comunque non idonei alla sua corretta conservazione, mancata adozione degli ordinari accorgimenti necessari al suo mantenimento in buono stato;
- i) ulteriori danni causati da erronei interventi dell'utente stesso nel tentativo di porre rimedio al guasto iniziale;
- j) aggravio dei danni causato dall'ulteriore utilizzo del Prodotto da parte dell'utente una volta che si è manifestato il difetto;
- k) utilizzo di parti di ricambio, componenti ed accessori non originali o non consigliati da Sylber (non può essere richiesta la sostituzione o la riparazione del pezzo non originale) e danni provocati al Prodotto dall'uso degli stessi;
- l) anomalie o difettoso funzionamento dell'alimentazione elettrica o idraulica;
- m) corrosioni, incrostazioni o rotture provocate da correnti vaganti, condense, aggressività o acidità dell'acqua, trattamenti disincrostanti effettuati impropriamente, mancanza d'acqua, depositi di fanghi o calcare;
- n) caso fortuito, cause di forza maggiore quali gelo, surriscaldamento, incendio, furto, eventi naturali (grandine, trombe d'aria, fulmini, inondazioni, terremoti), atti vandalici, incidenti, ecc.;
- o) inefficienza di camini, canne fumarie, scarichi di condensa o parti dell'impianto da cui dipende il Prodotto;
- p) impianti idraulici e/o elettrici non rispondenti alle norme vigenti.
- q) errata installazione del prodotto (es. errati abbinamenti tra caldaia-bruciatore e caldaia-camino)

**6.2** Eventuali interventi tecnici sul Prodotto per l'eliminazione dei suddetti difetti e danni conseguenti dovranno pertanto essere concordati con il CAT, il quale si riserva di accettare o meno il relativo incarico ed in ogni caso non saranno effettuati a titolo di garanzia, bensì di assistenza tecnica da prestare alle condizioni eventualmente e specificamente concordate e secondo le tariffe in vigore per i lavori da effettuare. Saranno poste inoltre a carico dell'utente le spese che si dovessero rendere necessarie per rimediare a suoi errori interventi tecnici, a manomissioni, a interventi sul prodotto installato in posizione di non facile accessibilità/raggiungimento o, comunque, fattori dannosi per il Prodotto non riconducibili a difetti originari. Fatti salvi i limiti imposti da leggi o regolamenti, rimane inoltre esclusa ogni garanzia di contenimento dell'inquinamento atmosferico e acustico. Si precisa che eventuali interventi sugli impianti saranno di competenza esclusiva dell'installatore.

**6.3** Riello declina ogni responsabilità per eventuali danni che possano, direttamente o indirettamente, derivare a persone, cose o animali, in conseguenza della mancata osservanza di tutte le prescrizioni indicate nel libretto d'installazione, uso e manutenzione, concernenti specialmente quelle in tema di installazione uso e manutenzione del Prodotto.

## 7 - FORO COMPETENTE

Se l'utente è una persona giuridica o fisica che agisce nell'ambito della propria attività imprenditoriale, commerciale, artigianale o professionale, qualsiasi controversia derivante o connessa alla Garanzia è deferita alla competenza esclusiva del Tribunale di Verona. Se l'utente è un consumatore, si applicano i criteri previsti dal Codice del Consumo.









**sylber**

[www.sylber.it](http://www.sylber.it)

Poiché l'Azienda è costantemente impegnata nel continuo perfezionamento di tutta la sua produzione, le caratteristiche estetiche e dimensionali, i dati tecnici, gli equipaggiamenti e gli accessori, possono essere soggetti a variazione.