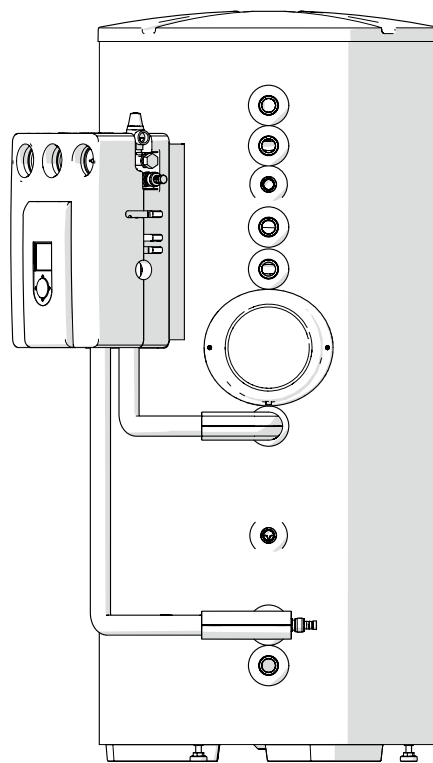


Manuale Installatore e Utente

Bollitore solare



F-TANK BV

syber

GAMMA

MODELLO	CODICE
F-TANK BV 200	20119557
F-TANK BV 300	20119558
F-TANK BV 430	20119559
F-TANK BV 550	20119560

ACCESSORI

Per la lista accessori completa e le informazioni relative alla loro abbinabilità consultare il Catalogo.

*Gentile Tecnico,
ci complimentiamo con Lei per aver proposto un bollitore solare **sylber**, un prodotto moderno, in grado di assicurare elevata affidabilità, efficienza, qualità e sicurezza.*

Con questo libretto desideriamo fornirLe le informazioni che riteniamo necessarie per una corretta e più facile installazione dell'apparecchio senza voler togliere nulla alla Sua competenza e capacità tecnica.

Buon lavoro e rinnovati ringraziamenti,

Sylber

CONFORMITÀ

*I bollitori solari **sylber** sono conformi alla DIN 4753-3 ed UNI EN 12897.*

INDICE

GENERALITÀ	3
1 Avvertenze generali	3
2 Regole fondamentali di sicurezza	3
3 Descrizione dell'apparecchio	4
4 Dispositivi di sicurezza e regolazione	4
5 Identificazione	4
6 Struttura	5
7 Dati tecnici	6
INSTALLAZIONE	8
8 Ricevimento del prodotto	8
9 Accesso alla stazione solare	8
10 Montaggio degli isolamenti sulle tubazioni	8
11 Locale d'installazione del bollitore	9
12 Requisiti qualitativi dell'acqua	9
13 Collegamenti idraulici	10
14 Impianti idraulici di principio	11
15 Schemi elettrici	11
16 Collegamenti elettrici	11
17 Lavaggio dell'impianto	13
18 Caricamento impianto	14
19 Pulizia e manutenzione dell'apparecchio	14
MESSA IN SERVIZIO E MANUTENZIONE	15
20 Messa in servizio	15
21 Spegnimento temporaneo	15
22 Spegnimento per lunghi periodi	15
23 Interventi su impianto idraulico	16
24 Pulizia e smontaggio dei componenti interni	17
25 Riciclaggio e smaltimento	18
UTENTE	19
26 Accensione	19
27 Disattivazione temporanea	19
28 Disattivazione per lunghi periodi	19
29 Manutenzione esterna	19

2



Il prodotto a fine vita non dev'essere smaltito come un rifiuto solido urbano ma dev'essere conferito ad un centro di raccolta differenziata.

In alcune parti del libretto sono utilizzati i simboli:












ATTENZIONE = per azioni che richiedono particolare cautela ed adeguata preparazione.













VIETATO = per azioni che NON DEVONO essere assolutamente eseguite.

1 AVVERTENZE GENERALI

-  Al ricevimento del prodotto assicurarsi dell'integrità e della completezza della fornitura e, in caso di non rispondenza a quanto ordinato, rivolgersi all'Agenzia **syber** che ha venduto l'apparecchio.
-  L'installazione del prodotto deve essere effettuata da impresa abilitata che a fine lavoro rilasci al Proprietario la dichiarazione di conformità di installazione realizzata a regola d'arte cioè in ottemperanza alle Norme vigenti Nazionali e Locali ed alle indicazioni fornite da **syber** nel libretto istruzioni a corredo dell'apparecchio.
-  Il prodotto deve essere destinato all'uso previsto da **syber** per il quale è stato espressamente realizzato. È esclusa qualsiasi responsabilità contrattuale ed extracontrattuale di **syber** per danni causati a persone, animali o cose, da errori d'installazione, di regolazione, di manutenzione e da usi impropri.
-  La manutenzione dell'apparecchio deve essere eseguita almeno una volta all'anno, programmandola per tempo con il Centro Tecnico di Assistenza **syber** di zona.
-  Qualsiasi intervento di assistenza e di manutenzione dell'apparecchio deve essere eseguito da personale qualificato.
-  In caso di fuoriuscite d'acqua chiudere l'alimentazione idrica e avvisare, con sollecitudine, il Centro Tecnico di Assistenza **syber** oppure personale professionalmente qualificato.
-  In caso di non utilizzo dell'apparecchio per un lungo periodo è consigliabile l'intervento del Centro Tecnico di Assistenza per effettuare almeno le seguenti operazioni:
 - Chiudere i dispositivi di intercettazione dell'impianto sanitario
 - Spegnerne il generatore abbinato riferendosi al libretto specifico dell'apparecchio
 - Posizionare l'interruttore principale (se presente) e quello generale dell'impianto su "spento"
 - Svotare l'impianto termico e quello sanitario se c'è pericolo di gelo.
-  Questo libretto è parte integrante dell'apparecchio e di conseguenza deve essere conservato con cura e dovrà SEMPRE accompagnarlo anche in caso di cessione ad altro Proprietario o Utente oppure di un trasferimento su un altro impianto. In caso di danneggiamento o smarrimento richiederne un altro esemplare. Conservare la documentazione di acquisto del prodotto da presentare al Centro Tecnico di Assistenza autorizzato **syber** per poter richiedere l'intervento in garanzia.
-  Dimensionare il vaso di espansione solare in modo da assicurare il totale assorbimento della dilatazione del fluido contenuto nell'impianto facendo riferimento alla normativa vigente in materia. In particolare considerare le caratteristiche del fluido, le elevate variazioni della temperatura di esercizio e la formazione di vapore nella fase di stagnazione del collettore solare. Il corretto dimensionamento del vaso di espansione permette l'assorbimento delle variazioni di volume del fluido termovettore, evitando incrementi eccessivi della pressione. La variazione contenuta della pressione, evita il raggiungimento della pressione di apertura della valvola di sicurezza e la conseguente scarica di fluido.

2 REGOLE FONDAMENTALI DI SICUREZZA

Ricordiamo che l'utilizzo di prodotti che impiegano energia elettrica ed acqua comporta l'osservanza di alcune regole fondamentali di sicurezza quali:

-  È vietato installare l'apparecchio senza adottare i Dispositivi di Protezione Individuale e seguire la normativa vigente sulla sicurezza del lavoro.
-  È vietato toccare l'apparecchio se si è a piedi nudi e con parti del corpo bagnate o umide.
-  È vietato qualsiasi intervento tecnico o di pulizia prima di aver scollegato l'apparecchio dalla rete di alimentazione elettrica posizionando l'interruttore generale dell'impianto su "spento".
-  È vietato tirare, staccare, torcere i cavi elettrici, fuoriusciti dall'apparecchio, anche se questo è scollegato dalla rete di alimentazione elettrica.
-  È vietato esporre l'apparecchio agli agenti atmosferici perché non è progettato per funzionare all'esterno.
-  È vietato, in caso di diminuzione della pressione dell'impianto solare, rabboccare con sola acqua in quanto sussiste il pericolo di gelo e di surriscaldamento.
-  È vietato l'uso di dispositivi di collegamento e sicurezza non collaudati o non idonei all'impiego in impianti solari (vasi di espansione, tubazioni, isolamento).
-  È vietato l'uso dell'apparecchio ai bambini ed alle persone inabili non assistite.
-  È vietato disperdere nell'ambiente e lasciare alla portata dei bambini il materiale dell'imballo in quanto può essere potenziale fonte di pericolo. Deve quindi essere smaltito secondo quanto stabilito dalla legislazione vigente.
-  È vietato utilizzare le tubazioni per la movimentazione.

3 DESCRIZIONE DELL'APPARECCHIO

I bollitori solari **syber F-TANK BV**, a doppio serpentino, completi di stazione solare già preinstallata, sono disponibili in quattro modelli diversi, sono integrabili in impianti solari per la produzione di acqua calda sanitaria e sono facilmente utilizzabili in sistemi solari in cui le caldaie o i gruppi termici **syber** fungono da integrazione.

Gli elementi tecnici principali della progettazione del bollitore solare sono:

- lo studio accurato delle geometrie del serbatoio e dei serpentini
- vetrificazione interna, batteriologicamente inerte, per assicurare la massima igienicità dell'acqua trattata, ridurre la possibilità di deposito di calcare e facilitare la pulizia
- la coibentazione in poliuretano espanso privo di CFC (Cloro Fluoro Carburi)
- l'impiego della flangia per la pulizia e dell'anodo di magnesio con funzione "anticorrosione"
- stazione solare racchiusa in un involucro isolante in PPE (Polipropilene espanso), attraverso la quale è anche possibile effettuare il lavaggio, il caricamento e lo svuotamento dell'impianto solare, e lo smontaggio del circolatore

I componenti principali della stazione solare sono:

- circolatore ad alta efficienza a velocità variabile (elettricamente precablato)
- regolatore solare (elettricamente precablato), come indicato al paragrafo "Dispositivi di sicurezza e regolazione"
- valvole di intercettazione con funzione di non ritorno
- termometri
- manometro
- attacco per il collegamento ad un vaso di espansione solare
- adeguato dispositivo di sicurezza, come indicato al paragrafo "Dispositivi di sicurezza e regolazione"

4

4 DISPOSITIVI DI SICUREZZA E REGOLAZIONE

La sicurezza e la regolazione dell'apparecchio sono ottenuti attraverso:

- Valvola di sicurezza con pressione di intervento a 6 bar;
- Regolatore solare per la gestione/regolazione del circolatore. Gestisce 9 schemi di impianto selezionabili. Fare riferimento al libretto specifico per ulteriori informazioni.

5 IDENTIFICAZIONE

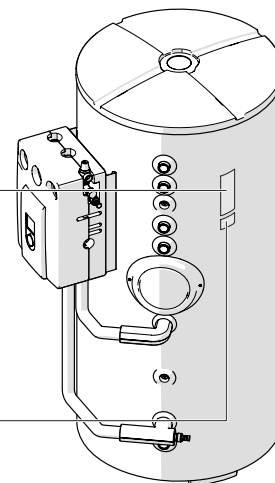
I bollitori solari **syber F-TANK BV** sono identificabili attraverso:

Targhetta Tecnica

Riporta i dati tecnici e prestazionali del bollitore.

syber SYLBER Via Riccofornio, 13 - 23900 Lecco (LC) CE	
BOLLITORE SOLARE BALLON SOLAIRE	
Modello	Matricola
Modello	Fabbricazione
Codice	Anno
Code	Année
Massima potenza assorbita sup. (T° Primario 80°C)	<input type="text"/> kW
Potenza assorbibile serpentin sup. (T° Primario 80°C)	<input type="text"/> kW
Portata specifica sup. (ΔT 35°C)	<input type="text"/> l/h
Debit spécifique sup. (ΔT 35°C)	<input type="text"/> l/h
Superficie serpentino superiore	<input type="text"/> m ²
Surface serpentin supérieur	<input type="text"/> m ²
Superficie serpentino inferiore	<input type="text"/> m ²
Surface serpentin inférieur	<input type="text"/> m ²
Press. esercizio max.	<input type="text"/> bar
Pression service max.	<input type="text"/> bar
Capacità del bollitore	<input type="text"/> l
Capacité ballon	<input type="text"/> l
Potenza elettric. assorbita	<input type="text"/> W
Puissance élect. absorbée	<input type="text"/> W
Alimentazione elettrica	<input type="text"/> V-Hz
Alimentat. élect.	<input type="text"/> V-Hz
Collegamento di terra obbligatorio - Raccordement à la terre obligatoire	

syber SYLBER Via Riccofornio, 13 - 23900 Lecco (LC) CE	
Matricola	Pot. ass. sup. max.
Fabbricazione	Puiss. abs. sup. max.
Modello	Sup. serp. superiore
Modello	Surf. serp. inférieur



Targhetta Matricola

Riporta il numero di matricola e il modello.

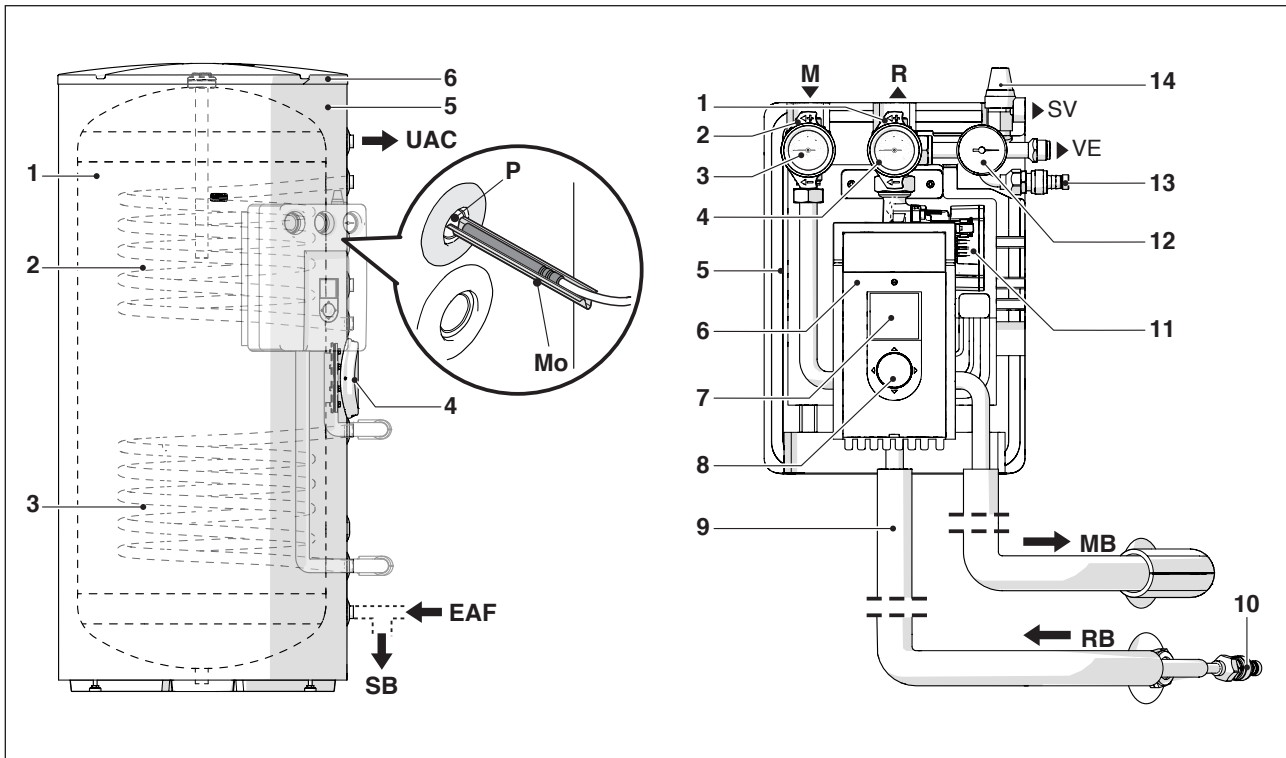


La targhetta tecnica e la targhetta matricola sono da applicare (a cura dell'installatore) dopo aver completato l'installazione.



La manomissione, l'asportazione, la mancanza delle targhette di identificazione o quant'altro non permetta la sicura identificazione del prodotto, rende difficoltosa qualsiasi operazione di installazione e manutenzione.

6 STRUTTURA



BOLLITORE

- 1** Bollitore
- 2** Serpentino superiore
- 3** Serpentino inferiore
- 4** Flangia per ispezione bollitore
- 5** Isolamento
- 6** Coperchio
- P** Pozzetto
- Mo** Molla
- UAC** Uscita acqua calda sanitaria
- EAF** Entrata acqua fredda sanitaria
- SB** Scarico bollitore

STAZIONE SOLARE

- 1** Valvola Ritorno (ritorno impianto solare) con valvola di non ritorno integrata
 - 2** Valvola Mandata (mandata impianto solare) con valvola di non ritorno integrata
 - 3** Termometro di mandata
 - 4** Termometro di ritorno
 - 5** Isolamento
 - 6** Regolatore solare
 - 7** Display
 - 8** Joystick multidirezionale
 - 9** Isolamento tubazioni (da applicare in fase di installazione)
 - 10** Rubinetto A di carico/scarico impianto
 - 11** Circolatore
 - 12** Manometro
 - 13** Rubinetto B di carico/scarico impianto
 - 14** Valvola di sicurezza (6 bar)
-
- M** Mandata solare. Ingresso fluido termovettore proveniente dal collettore solare.
 - R** Ritorno solare. Uscita fluido termovettore verso il collettore solare.
 - MB** Mandata bollitore. Uscita fluido termovettore verso il bollitore solare.
 - RB** Ritorno bollitore. Ingresso fluido termovettore proveniente dal bollitore solare.
 - SV** Scarico valvola di sicurezza
 - VE** Attacco vaso d'espansione

7 DATI TECNICI

DESCRIZIONE	F-TANK BV				
	200	300	430	550	
Tipo bollitore	Verticale, Vetrificato				
Disposizione scambiatore	Verticale a sezione ellittica				
Capacità bollitore	208	301	430	551	l
Volume utile non solare (Vbu)*	68	117	182	175	l
Volume utile solare (Vsol)**	140	184	260	376	l
Diametro bollitore con isolamento	604	604	755	755	mm
Altezza con isolamento	1338	1838	1644	1988	mm
Spessore isolamento	50	50	50	50	mm
Peso netto totale	100	122	145	185	kg
Quantità/diametro/lunghezza anodo di magnesio	1/33/450	1/33/450	1/33/520	1/33/520	mm
Diametro interno flangia	130	130	130	130	mm
Diametro/lunghezza pozzetti porta sonde	16/180	16/180	16/180	16/180	mm
Contenuto acqua serpentino superiore	3,5	4,0	5,0	5,0	l
Superficie di scambio serpentino superiore	0,7	0,8	1,0	1,0	m ²
Contenuto acqua serpentino inferiore	3,5	5,0	7,0	9,0	l
Superficie di scambio serpentino inferiore	0,7	1,0	1,4	1,8	m ²
Pressione massima di esercizio bollitore	10				bar
Pressione massima di esercizio serpentine	10				bar
Temperatura massima di esercizio	99				°C
Dispersioni secondo EN 12897:2006 $\Delta T=45$ °C (ambiente 20°C e accumulo a 65°C)	62	69	75	85	W
Dispersioni secondo UNI 11300	1,38	1,53	1,67	1,89	W/K
Classe energetica	B	B	B	B	
PRESTAZIONI RIFERITE AL SERPENTINO DI INTEGRAZIONE					
Resa continua serpentino superiore (ACS 10-45°C) (volume di riferimento Vbu)					
Temperatura mandata serpentino					
80°C ΔT 20°C	16,1	23	31,4	31,4	kW
	400	572	774	774	l/h
70°C ΔT 20°C	10,3	17	20,7	20,7	kW
	247	425	505	505	l/h
60°C ΔT 20°C	6,5	11	15,5	15,5	kW
	160	277	375	375	l/h
50°C ΔT 20°C	2,4	5	7	7	kW
	57	130	170	170	l/h
Tempo di messa a regime necessario per scaldare il bollitore a 60°C, riferito alla sonda serpentino integrazione, alle varie temperature di ingresso serpentino superiore con un delta (Δ) ingresso uscita serpentino di 20°C (volume di riferimento Vbu)					
Temperatura mandata serpentino superiore					
80°C ΔT 20°C	25	27	24	24	min
70°C ΔT 20°C	33	34	32	32	min
60°C ΔT 20°C	66	65	65	65	min
Coefficiente di resa termica NL secondo DIN 4708. L'indice NL, riferito allo scambiatore di integrazione, esprime un numero di appartamenti con 3,5 persone che possono essere completamente riforniti, con una vasca da bagno di 140 L e due ulteriori punti di prelievo.					
Temperatura mandata serpentino superiore					
80°C	1,12	1,64	2,2	2,23	
70°C	0,86	1,34	1,66	1,69	
60°C	0,65	1,04	1,37	1,42	

6

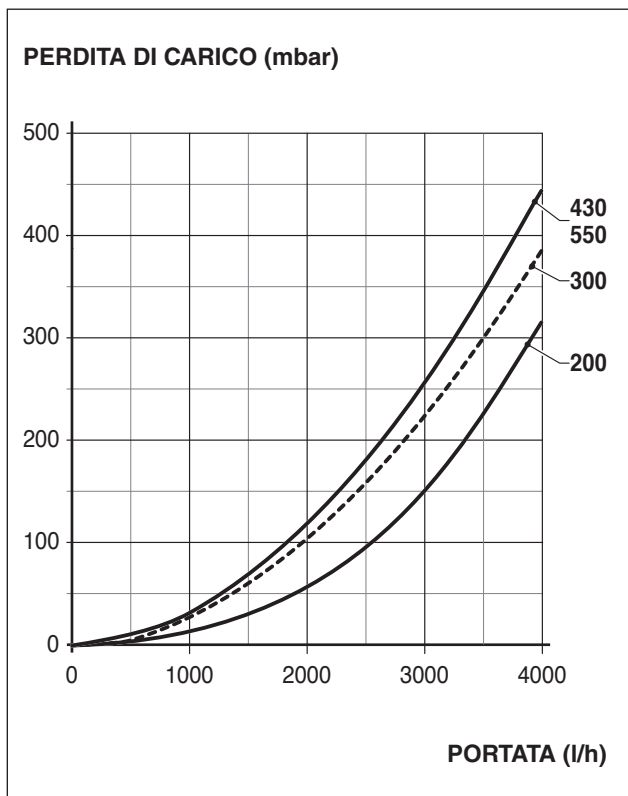
Vbu (*) Il volume utile non solare esprime la quantità d'acqua (in litri) riscaldata direttamente dal serpentino di integrazione termica. È calcolato come il volume compreso tra la parte superiore del bollitore e quella inferiore dell'elemento di integrazione termica (spira inferiore del serpentino di integrazione).

Vsol ()** Il volume utile solare esprime la quantità d'acqua (in litri) riscaldata direttamente dal serpentino solare (posto nella parte inferiore del bollitore) al netto del volume non solare (Vbu).

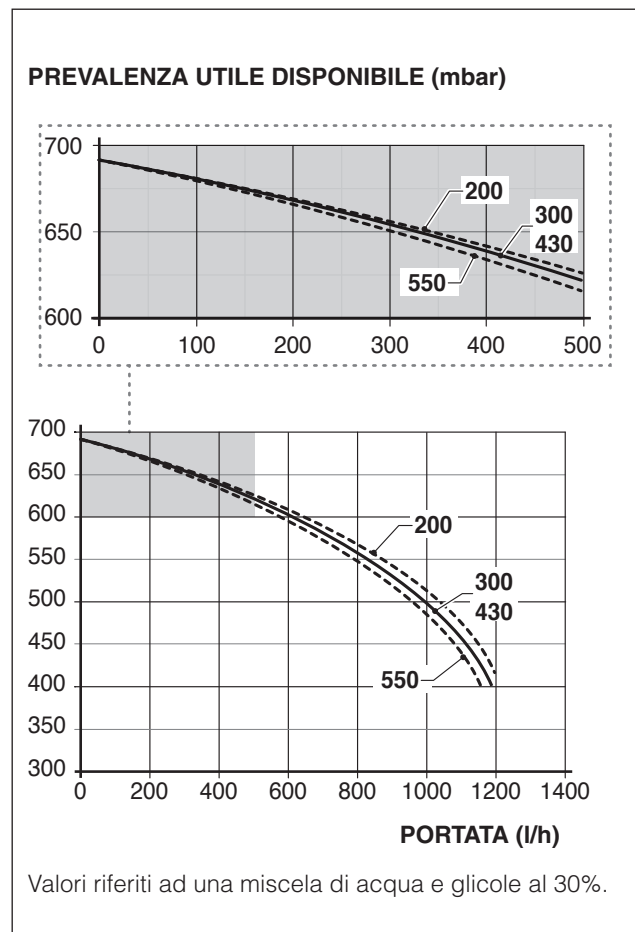
SVUOTAMENTO IN 10'	F-TANK BV				
	200	300	430	550	
PRESTAZIONI RIFERITE AL SERPENTINO DI INTEGRAZIONE					
Quantità d'acqua sanitaria ottenuta in 10' con bollitore preriscaldato a 60°C (*), con primario alla temperatura di mandata indicata, considerando un incremento di temperatura dell'acqua sanitaria di 30°C, tra ingresso e uscita (secondo EN 12897).					
Temperatura mandata serpentino superiore					
80°C	166	260	330	345	
70°C	138	255	323	340	
60°C	131	250	308	336	
PRESTAZIONI RIFERITE AL SERPENTINO SOLARE					
Quantità d'acqua sanitaria ottenuta in 10' con bollitore preriscaldato alla temperatura indicata (**), considerando un incremento di temperatura dell'acqua sanitaria di 30°C, tra ingresso e uscita (secondo EN 12897).					
Temperatura parte bassa accumulo					
70°C	374	438	659	863	
60°C	284	375	531	675	
50°C	205	310	390	485	

DESCRIZIONE	DATI TECNICI STAZIONE SOLARE	
Pressione taratura valvola di sicurezza	6	bar
Temperatura massima di esercizio	110	°C
Alimentazione elettrica	230~50	V-Hz
Corrente elettrica assorbita min/max	0,08 ÷ 0,58	A
Potenza assorbita min/max	5 ÷ 63	W

Perdite di carico SERPENTINO SUPERIORE



Prevalenza utile disponibile SERPENTINO INFERIORE



La velocità del circolatore è controllata da segnale PWM e varia in funzione al salto termico tra collettori solari e accumulo.

Porre attenzione alle perdite di carico complessive del sistema (scambiatore, collettori solari e tubazioni) alle condizioni di portata massima prevista.

8 RICEVIMENTO DEL PRODOTTO

I bollitori solari **syber F-TANK BV** vengono forniti in collo unico e posti su pallet in legno.

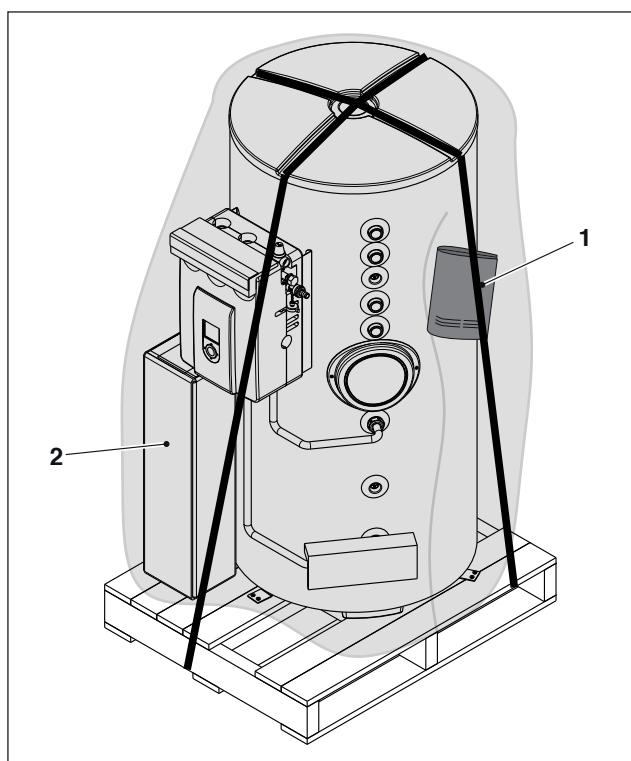
Assieme al bollitore viene fornita una stazione solare con regolatore solare precablato al circolatore ad alta efficienza e due sonde non cablate da inserire nei pozzetti del bollitore.

Inserito in una busta di plastica (1) posizionata all'interno dell'imballo viene fornito il seguente materiale:


- Libretti di istruzione
- Etichetta con codice a barre
- Certificato di prova idraulica
- Etichetta energetica (da applicare all'apparecchio all'atto dell'installazione)
- N° 1 sonda solare PT1000
- N° 2 sonde NTC.


Inserito in una scatola di cartone (2) posizionata all'interno dell'imballo viene fornito il seguente materiale (da applicare in fase di installazione):

- Isolamento flessibile per le tubazioni
- Isolamento rigido per i raccordi delle tubazioni.



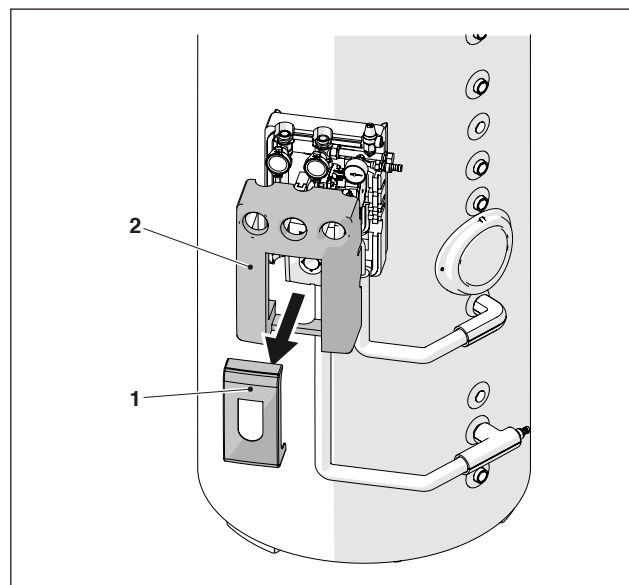
8

 Il libretto di istruzione è parte integrante del bollitore e quindi, si raccomanda di leggerlo e di conservarlo con cura.

 Per le operazioni di movimentazione seguire scrupolosamente le istruzioni riportate sull'etichetta applicata sull'imballo dell'apparecchio.

9 ACCESSO ALLA STAZIONE SOLARE

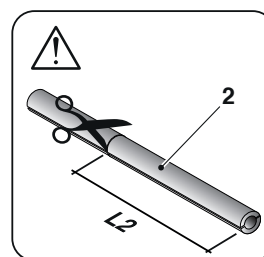
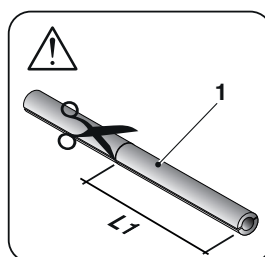
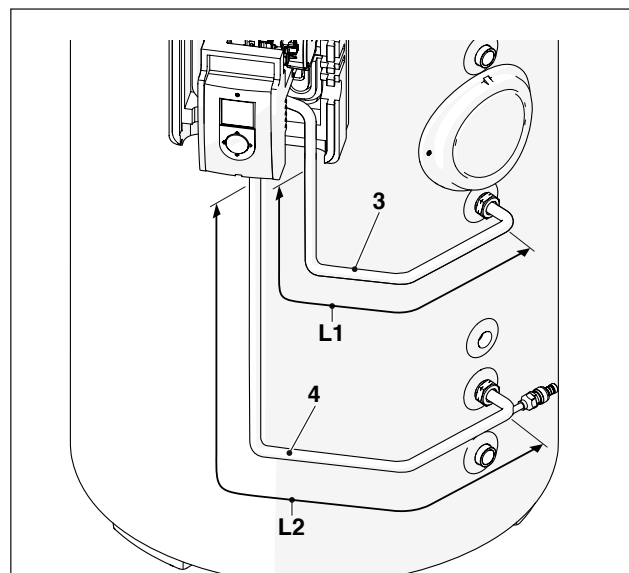
Per accedere alla stazione solare è necessario rimuovere il rivestimento del regolatore solare (1) e poi l'isolamento frontale (2).



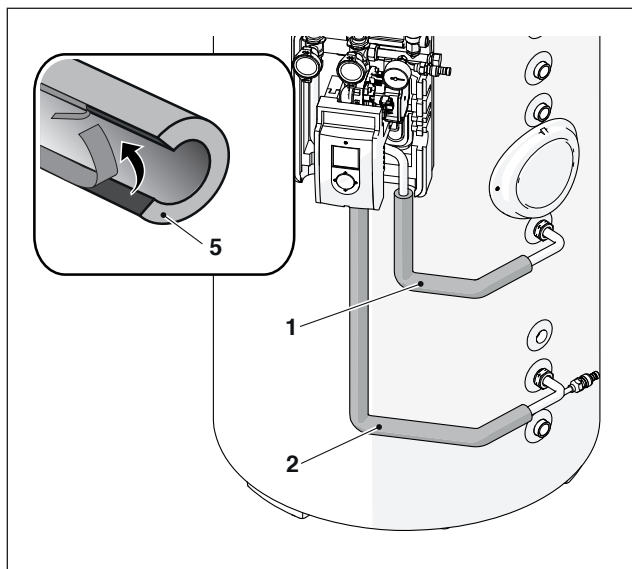
10 MONTAGGIO DEGLI ISOLAMENTI SULLE TUBAZIONI

Tagliare gli isolamenti (1-2) delle due tubazioni (3-4) secondo le dimensioni di taglio indicate nella seguente tabella:

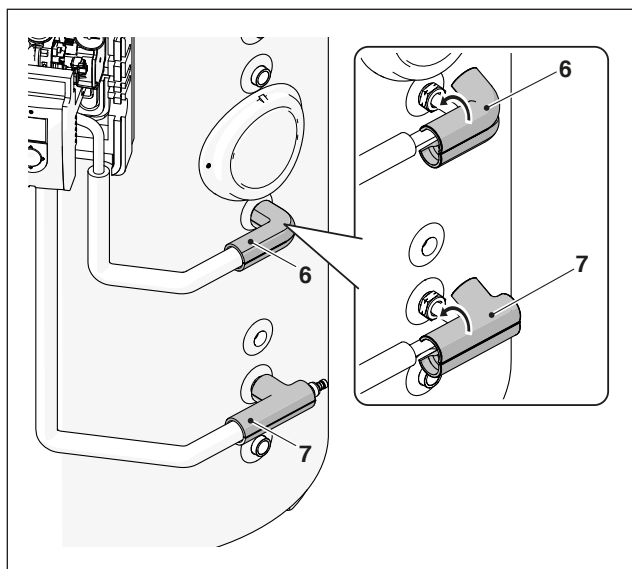
F-TANK BV	L1	L2
200	340	785
300	545	1075
430	485	930
550	650	1350



Rimuovere la pellicola adesiva (5) e applicare i due isolamenti (1-2) sulle tubazioni, con la giunzione posizionata nella parte posteriore.

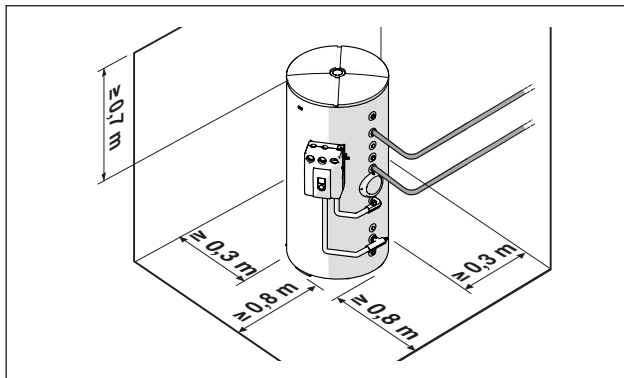


Applicare i due isolamenti rigidi (6-7) sui raccordi.



11 LOCALE D'INSTALLAZIONE DEL BOLLITORE

I bollitori **sylber F-TANK BV** possono essere installati in tutti i locali in cui non è richiesto un grado di protezione elettrica dell'apparecchio superiore a IP X0D.



NOTA: le misure sopra indicate sono consigliate per una corretta manutenzione ed accessibilità all'apparecchio.



Considerare gli spazi necessari per l'accessibilità ai dispositivi di sicurezza e regolazione e per effettuare la manutenzione.

11.1 Installazione su impianti vecchi o da rimodernare

Quando i bollitori solari **sylber F-TANK BV** vengono installati su impianti vecchi o da rimodernare, verificare che:

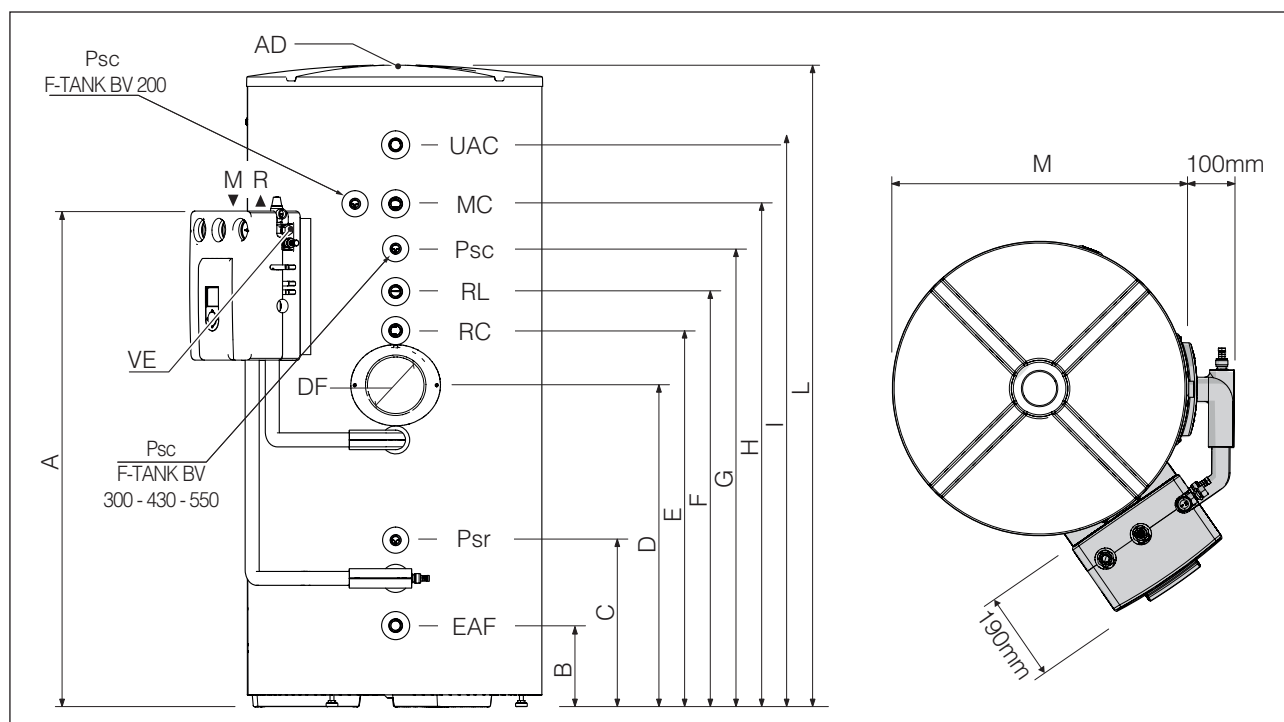
- L'installazione sia corredata degli organi di sicurezza e di controllo nel rispetto delle norme specifiche
- L'impianto sia lavato, pulito da fanghi, da incrostazioni, disaerato e siano state verificate le tenute idrauliche
- Sia previsto un sistema di trattamento quando l'acqua di alimentazione/reintegrazione è particolare (come valori di riferimento possono essere considerati quelli riportati in tabella).

12 REQUISITI QUALITATIVI DELL'ACQUA

VALORI DI RIFERIMENTO	
pH	6-8
Conducibilità elettrica	minore di 200 μ S/cm (25°C)
Ioni cloro	minore di 50 ppm
Ioni acido solforico	minore di 50 ppm
Ferro totale	minore di 0,3 ppm
Alcalinità M	minore di 50 ppm
Durezza totale	minore di 35°F
Ioni zolfo	nessuno
Ioni ammoniaca	nessuno
Ioni silicio	minore di 30 ppm

I valori sopra indicati assicurano un corretto funzionamento del sistema. Consultare i limiti indicati nelle normative e regolamenti vigenti nel sito di installazione.

13 COLLEGAMENTI IDRAULICI



DESCRIZIONE	F-TANK BV				
	200	300	430	550	
VE Attacco vaso d'espansione	1/2" M				Ø
UAC Uscita acqua calda sanitaria	1" M				Ø
MC Mandata caldaia	1" M				Ø
RC Ritorno caldaia	1" M				Ø
M Mandata solare	1" M				Ø
R Ritorno solare	1" M				Ø
RL Ricircolo sanitario	1" M				Ø
EAF (SB) Entrata acqua fredda sanitaria	1" M				Ø
Psc Diametro/lunghezza pozzetto sonda caldaia	16/180				mm
Psr Diametro/lunghezza pozzetto sonda regolatore solare	16/180				mm
AD Quantità/diametro/lunghezza anodo di magnesio	1/33/450	1/33/450	1/33/520	1/33/520	mm
DF Diametro interno flangia	130	130	130	130	mm
A	1120	1420	1270	1570	mm
B	171	171	208	207	mm
C	403	393	427	443	mm
D	738	903	824	1088	mm
E	878	1113	964	1328	mm
F	953	1233	1064	1428	mm
G	-	1323	1174	1538	mm
H	1098	1438	1289	1653	mm
I	1170	1670	1440	1784	mm
L	1338	1838	1644	1988	mm
M	Ø 604	Ø 604	Ø 755	Ø 755	mm

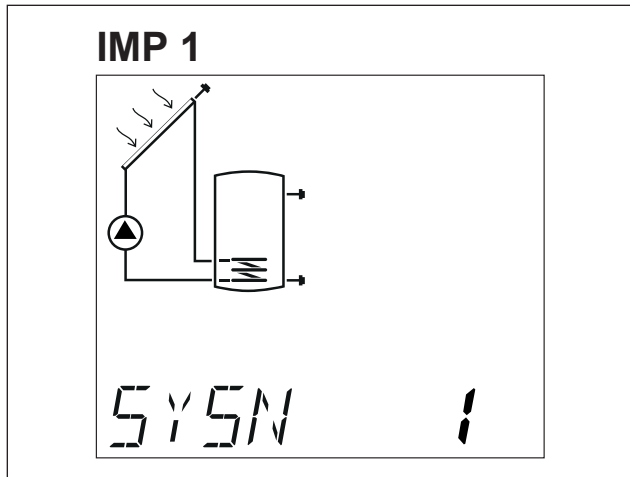
⚠ È consigliato installare valvole di sezionamento all'ingresso e all'uscita dell'acqua sanitaria.

⚠ In fase di riempimento/carico del bollitore, verificare la buona tenuta delle guarnizioni.

⚠ Le eventuali giunzioni elettriche tra cavo sonda e prolunghe per collegamento al quadro elettrico, devono essere stagnate e protette con guaina o adeguato isolamento elettrico.

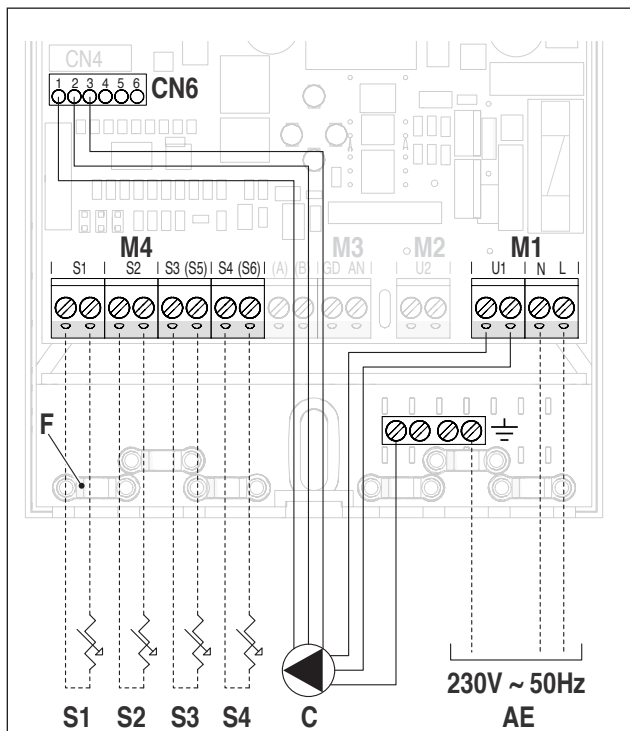
14 IMPIANTI IDRAULICI DI PRINCIPIO

Lo schema riportato di seguito è lo schema impostato di default nel regolatore solare.



Per le possibili configurazioni di impianto e per ulteriori informazioni riferirsi al libretto istruzioni a corredo del regolatore solare.

15 SCHEMI ELETTRICI



- AE** Alimentazione elettrica (collegamenti a cura dell'installatore)
- S1** Sonda temperatura collettore 1 (collegamenti a cura dell'installatore)
- S2** Sonda temperatura inferiore sistema di accumulo (collegamenti a cura dell'installatore)
- S3** Sonda temperatura superiore sistema di accumulo (collegamenti a cura dell'installatore)
- S4** Sonda opzionale (non fornita)
- M1-M4** Morsettiera
- C** Circolatore
- CN6** Connettore PWM
- F** Fermacavo

16 COLLEGAMENTI ELETTRICI



È obbligatorio:

- l'impiego di un interruttore magnetotermico onnipolare, sezionatore di linea, conforme alle Norme vigenti nel Paese di installazione
- rispettare il collegamento L1(Fase) - N(Neutro)
- utilizzare cavi con caratteristiche di isolamento e sezione conformi alle Norme di Installazione vigenti (sezione maggiore o uguale a 1,5 mm²)
- riferirsi agli schemi elettrici del presente libretto per qualsiasi intervento di natura elettrica
- collegare l'apparecchio a un efficace impianto di terra.



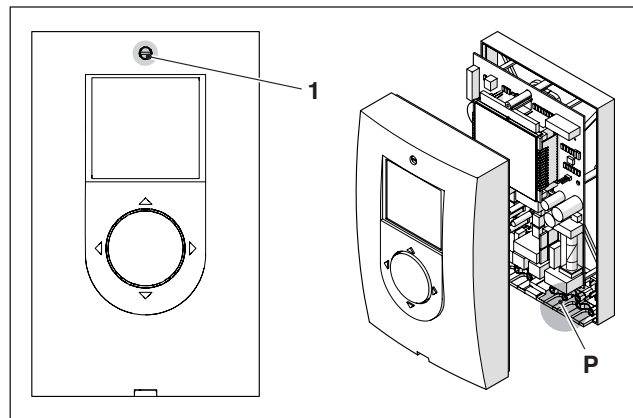
È vietato l'uso di qualsiasi tipo di tubazione per la messa a terra dell'apparecchio.

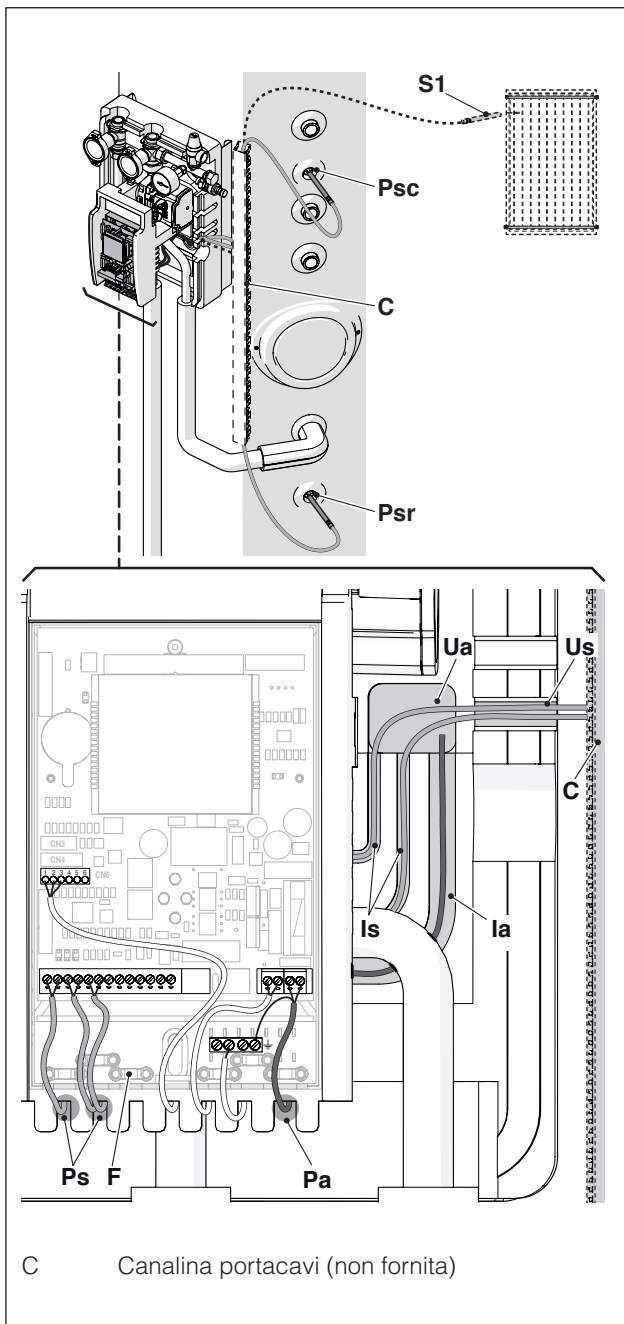
Il costruttore non è responsabile di eventuali danni causati dalla mancanza di messa a terra dell'apparecchio e dall'inosservanza di quanto riportato negli schemi elettrici.

Per tutti i collegamenti, la parametrizzazione del regolatore e per ulteriori informazioni riferirsi al libretto istruzioni a corredo del regolatore solare.

Il regolatore solare viene fornito cablato ad eccezione dell'alimentazione e delle sonde di temperatura.

Per poter effettuare i collegamenti elettrici svitare la vite (1) del coperchio e separarlo dal regolatore solare.





Collegamenti sonde

- Far passare i cavi delle sonde attraverso i fermacavi (F), i passacavi (Ps) e passaggi sull'isolamento (Is), le uscite della stazione solare (Us/Ua) e collegarli alla morsettiera M4 del regolatore solare (morsetti S1-S2-S3-S4) facendo riferimento a quanto riportato nel libretto specifico del regolatore stesso.

In fase di collegamento o se fosse necessario aumentare la lunghezza del cavo della sonda, fare riferimento alle seguenti note:

- Evitare tassativamente di effettuare la posa congiunta dei cavi delle sonde con i cavi a tensione di rete e/o cavi AC
- Evitare tassativamente il passaggio dei cavi vicino a forti campi magnetici
- Evitare il più possibile le giunzioni sui cavi, stagnare ed isolare adeguatamente quelle indispensabili
- Utilizzare cavi twistati e schermati
- Utilizzare cavi con sezione maggiore di 0,5 mm²

Collegamenti di alimentazione regolatore

- Far passare il cavo di alimentazione attraverso i fermacavi (F), i passacavi (Pa) e passaggi sull'isolamento (Ia), le uscite della stazione solare (Ua) e collegarlo alla morsettiera M1 del regolatore solare (morsetti L-N-GND) facendo riferimento a quanto riportato nel libretto specifico del regolatore stesso.

Completati i collegamenti elettrici, bloccare i cavi con i fermacavi forniti a corredo, chiudere il coperchio del regolatore e il guscio di protezione della stazione solare.

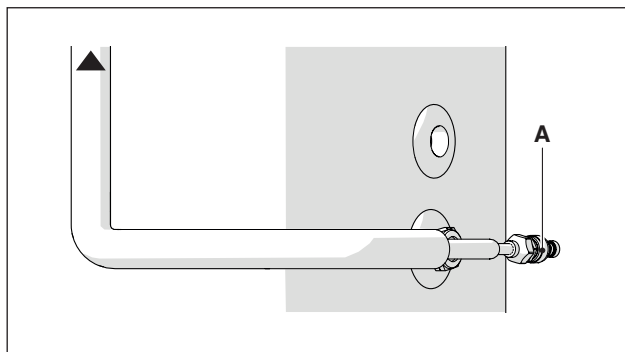
17 LAVAGGIO DELL'IMPIANTO

Prima di procedere con il caricamento dell'impianto con la miscela di acqua e glicole è necessario procedere al lavaggio interno delle tubazioni del circuito solare per eliminare ogni eventuale residuo di lavorazione e sporcizia.

Procedere come segue:

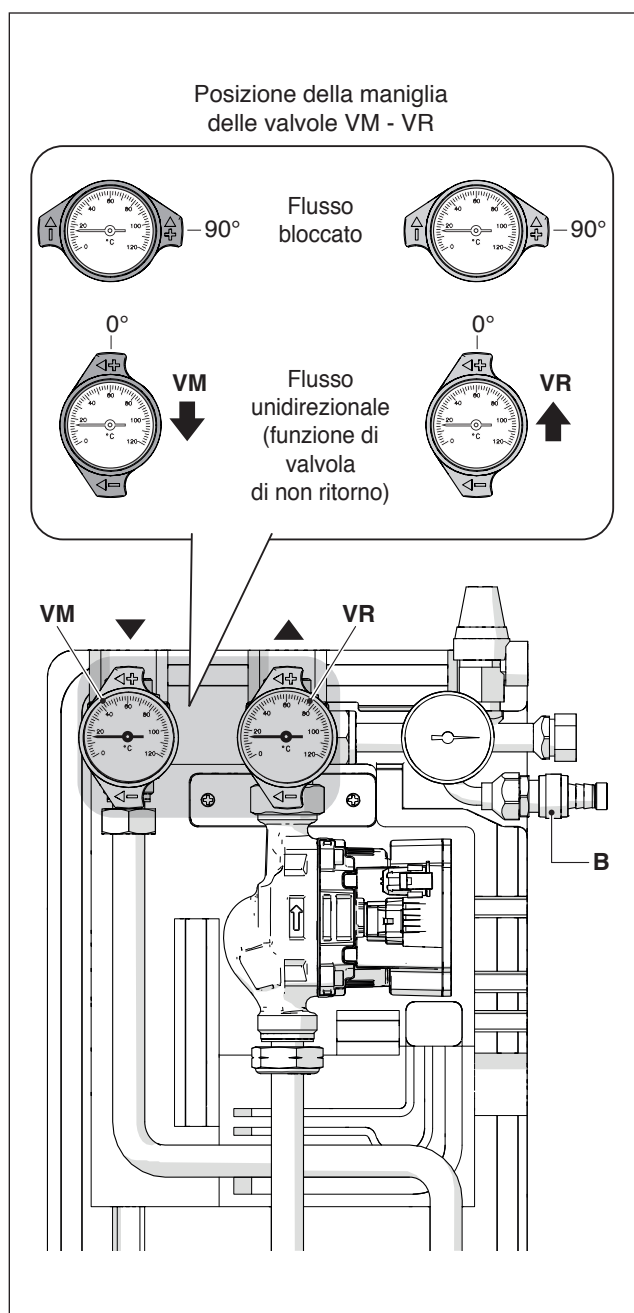
- Ruotare in senso orario la maniglia della valvola (VR)
- Aprire i rubinetti (A) e (B) presenti sul tubo di ritorno
- Introdurre acqua dal rubinetto (B) ed attendere la sua fuoriuscita dal rubinetto (A)
- Lasciare fuoriuscire l'acqua per almeno 30 secondi
- Ruotare in senso antiorario la maniglia della valvola (VR)
- Chiudere i rubinetti (A) e (B).

⚠ Porre attenzione durante le operazioni di lavaggio dell'impianto alla fuoriuscita d'acqua dai rubinetti: potrebbe esserci la formazione di vapore con rischio scottature. Utilizzare adeguate protezioni individuali.



⚠ Se si sono utilizzate delle tubazioni in rame e si è eseguita una brasatura forte è necessario lavare l'impianto dai residui del fondente di brasatura. Successivamente eseguire la prova di tenuta.

⚠ Il circuito solare deve essere subito riempito con una miscela di acqua e glicole, che ha funzione di protezione dal pericolo di gelo e protezione alla corrosione.



18 CARICAMENTO IMPIANTO

Prima di effettuare il caricamento impianto:

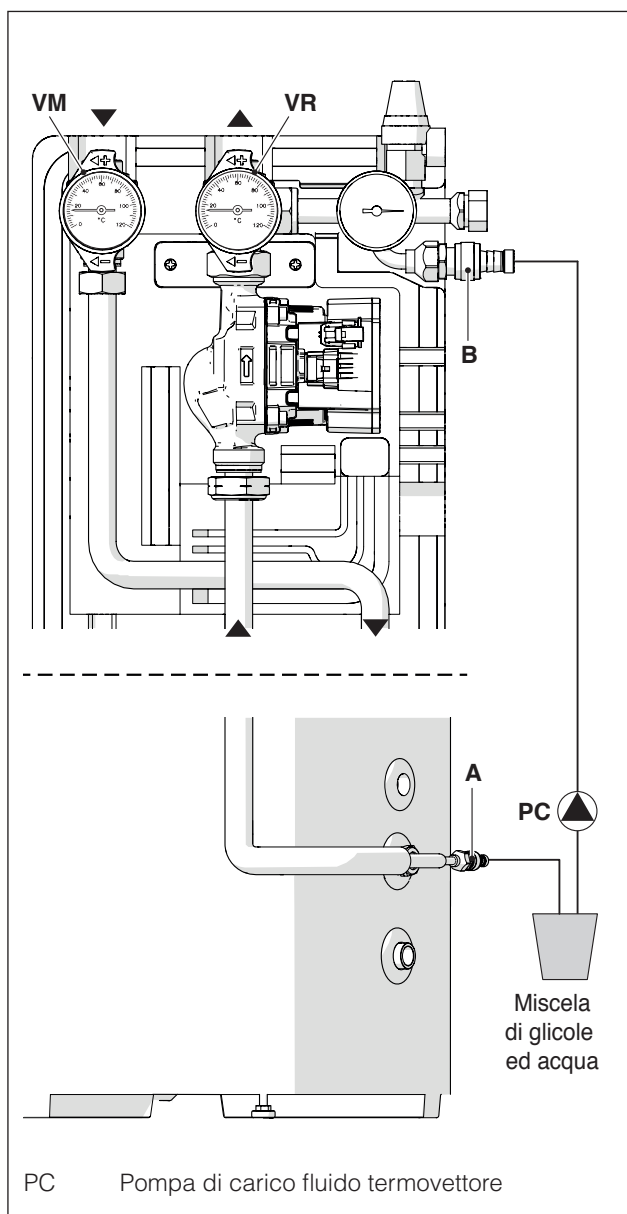
- Togliere l'alimentazione elettrica alla stazione solare e al sistema di integrazione abbinato, posizionando l'interruttore generale dell'impianto e quello principale del quadro di comando su "spento"



Utilizzare sempre una miscela di acqua e glicole adatta all'applicazione solare. Scegliere la miscela in funzione della temperatura minima raggiungibile nel sito di installazione e della temperatura massima di esercizio dei collettori solari. Per maggiori informazioni fare riferimento alla scheda di sicurezza del glicole.

In caso di glicole non premiscelato:

- Non immettere glicole puro nell'impianto e poi aggiungere acqua.
- Verificare che i valori dell'acqua di riempimento rispettino le normative vigenti, diversamente l'acqua di riempimento va trattata. Utilizzare ad esempio dei sistemi di trattamento portatili. In particolare in presenza di un tenore di cloro molto elevato (> 50ppm) è necessario utilizzare acqua distillata per la miscela.



14

Per il caricamento dell'impianto procedere come segue:

- Collegare la pompa di carico (PC) come illustrato in figura
- Ruotare in senso orario la maniglia della valvola (VR)
Aprire i rubinetti (A) e (B) presenti sul tubo di ritorno
- Aprire il rubinetto del degasatore manuale e gli eventuali sfiati, posti nei punti più alti dell'impianto, e mantenerli aperti durante tutta l'operazione di caricamento.
- Far circolare il fluido termovettore con una pompa di carico esterna fino ad eliminare tutte le bolle d'aria. Chiudere il rubinetto del degasatore manuale e gli eventuali sfiati aperti in precedenza.
- Ruotare in senso antiorario la maniglia della valvola (VR)
- Innalzare brevemente la pressione dell'impianto fino a 4 bar.
- Mettere in funzione l'impianto per circa 20 minuti.
- Ripetere l'operazione di sfiato aria fino alla completa disaerazione dell'impianto.
- Impostare la pressione dell'impianto.
- Chiudere i rubinetti (A) e (B).



La pressione impostata deve essere tale da garantire che quella misurata ai collettori solari sia positiva rispetto l'ambiente (evitare che il campo solare sia in depressione), e deve tenere in considerazione sia la pressione di apertura della valvola di sicurezza (6 bar) che quella di precarica del vaso di espansione solare. Per la corretta impostazione della pressione dell'impianto fare riferimento al manuale di progettazione.



Non eseguire il riempimento dell'impianto in condizioni di forte insolazione e con i collettori ad elevate temperature.



Assicurarsi di aver eliminato completamente le bolle d'aria dall'impianto utilizzando un degasatore manuale da installare nel punto più alto dell'impianto.

19 PULIZIA E MANUTENZIONE DELL'APPARECCHIO



Effettuare la manutenzione dell'impianto almeno una volta ogni anno ed eseguire i controlli riportati nei libretti dei rispettivi componenti dell'impianto.

Le seguenti operazioni devono essere effettuate esclusivamente dal Centro Tecnico di Assistenza.

19.1 Verifica guarnizioni

Effettuata la prima messa in servizio verificare la tenuta idraulica dei vari attacchi idraulici. Verificare che non ci siano perdite in prossimità di componenti elettrici per evitare cortocircuiti.

19.2 Pulizia esterna

La pulizia del rivestimento del bollitore deve essere effettuata con panni inumiditi con acqua e sapone. Pulire con un panno asciutto l'isolamento ed il display del regolatore solare nel caso si formi polvere.

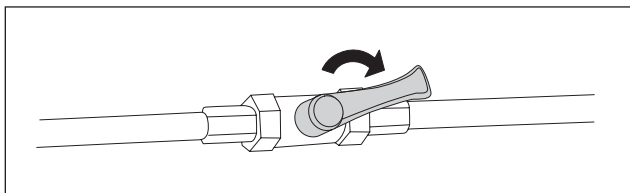


Non usare prodotti abrasivi, benzina o trielina.

20 MESSA IN SERVIZIO

Prima di effettuare l'avviamento ed il collaudo funzionale del bollitore è indispensabile controllare che:

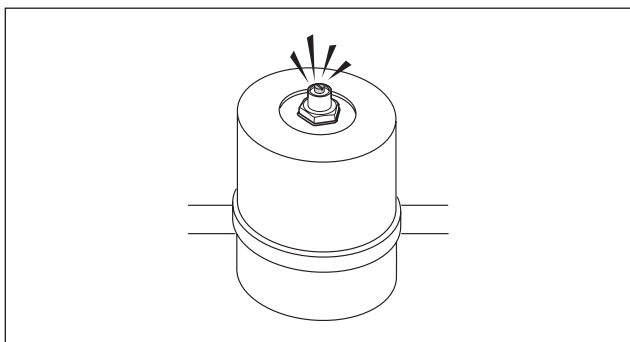
- I rubinetti dell'acqua di alimentazione del circuito sanitario siano aperti



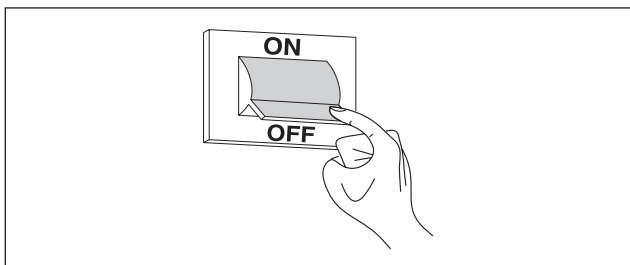
- Gli allacciamenti idraulici alla caldaia abbinata e all'impianto solare siano eseguiti correttamente
- Le tubazioni della rete idraulica siano coibentate in modo rispondente alla normativa vigente
- Sia stata eseguita correttamente la procedura di lavaggio e riempimento del circuito solare con la miscela acqua-glicole, e la contemporanea disaerazione dell'impianto (riferirsi al libretto specifico del collettore solare)
- Mettere in servizio l'eventuale caldaia per il riscaldamento ausiliario del bollitore riferendosi al libretto specifico dell'apparecchio
- Mettere in servizio i collettori solari riferendosi al libretto specifico dei collettori solari e loro accessori elettrici.

Ad avviamento effettuato verificare:

- La libera e corretta rotazione dei circolatori di carico, installati sull'impianto
- I circuiti siano completamente disaerati



- L'arresto del "generatore di calore" e dei "collettori solari" che compongono il sistema, posizionando l'interruttore generale dell'impianto su "spento".



Se tutte le condizioni sono soddisfatte, riavviare il sistema ed eseguire un controllo prestazionale.

21 SPEGNIMENTO TEMPORANEO

In caso di assenze temporanee, fine settimana, brevi viaggi, ecc., e con temperature esterne superiori allo ZERO procedere come segue:

- Posizionare il controllo di temperatura del bollitore al valore minimo.

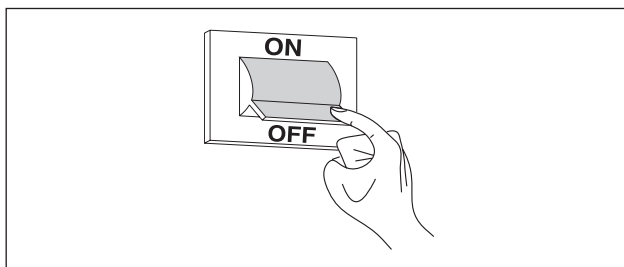


Se la temperatura alla quale è esposto il bollitore può scendere sotto 0°C (pericolo di gelo), effettuare le operazioni descritte al paragrafo "Spegnimento per lunghi periodi".

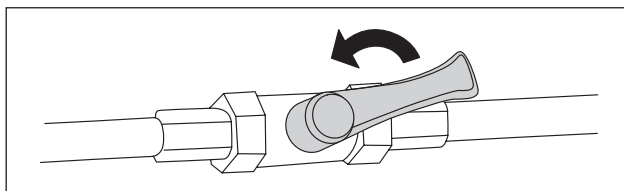
22 SPEGNIMENTO PER LUNGI PERIODI

Il non utilizzo del bollitore per un lungo periodo comporta l'effettuazione delle seguenti operazioni:

- Togliere l'alimentazione elettrica al bollitore e al generatore abbinato, posizionando l'interruttore generale dell'impianto e quello principale del pannello di comando (se presente) su "spento"



- Chiudere i dispositivi di intercettazione dell'impianto sanitario.



Svuotare l'impianto termico e quello sanitario se c'è pericolo di gelo.

23 INTERVENTI SU IMPIANTO IDRAULICO

23.1 Svuotamento impianto

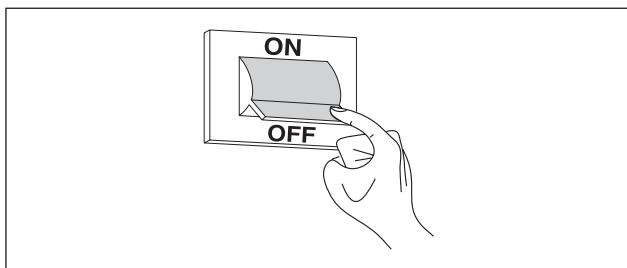
- Collegare un tubo di gomma ai rubinetti (A) e (B)
- Collegare l'estremità opposta su un recipiente
- Aprire i rubinetti di scarico impianto e attendere il completo svuotamento
- Richiudere i rubinetti di scarico impianto e rimuovere il tubo in gomma
- Il fluido termovettore esausto va smaltito secondo le normative vigenti in accordo con quanto indicato nella scheda di sicurezza fornita a corredo del glicole.

23.2 Smontaggio del circolatore

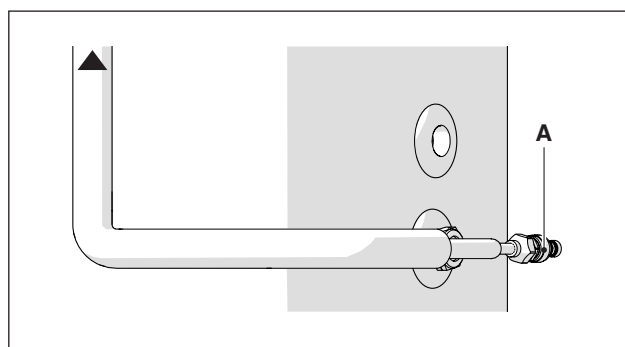
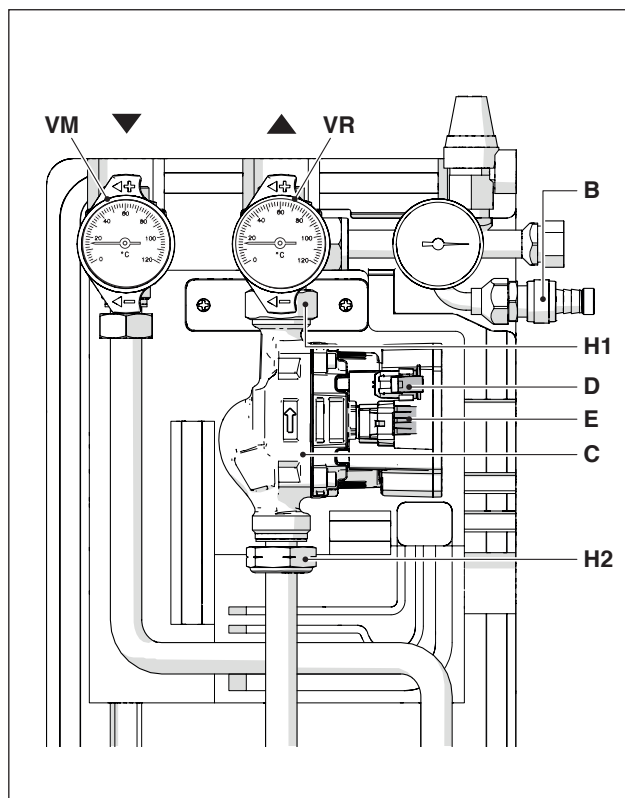
 Eseguire lo smontaggio del circolatore ad impianto freddo.

Prima di effettuare lo smontaggio del circolatore (C):

- Togliere l'alimentazione elettrica alla stazione solare e al sistema di integrazione abbinato, posizionando l'interruttore generale dell'impianto e quello principale del quadro di comando su "spento"



- Scollegare elettricamente il circolatore rimuovendo i connettori (D) e (E)
- Allontanare i cablaggi elettrici ed i dispositivi elettrici sottostanti per proteggerli dall'eventuale fuoriuscita del fluido termovettore
- Chiudere le valvole (VR) e (VM) ruotando la maniglia di 90° in senso orario
- Aprire i rubinetti (A) e (B) e svuotare il circuito solare
- Svitare le ghiere (H1) e (H2) e rimuovere il circolatore (C).



Per il montaggio operare in maniera inversa a quanto descritto.

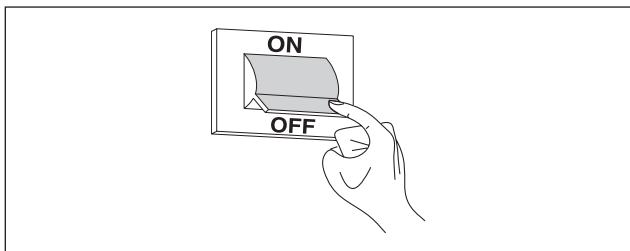
Eseguire il riempimento del circuito solare come descritto al paragrafo "Caricamento impianto".

24 MANUTENZIONE

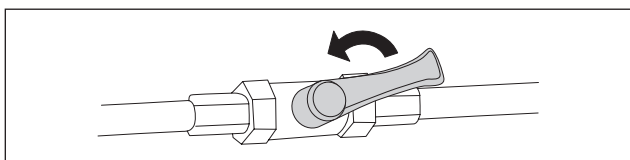
La manutenzione periodica, essenziale per la sicurezza, le prestazioni e la durata del bollitore, consente di ridurre i consumi e di mantenere il prodotto affidabile nel tempo. Ricordiamo che la manutenzione del bollitore può essere effettuata dal Centro Tecnico di Assistenza oppure da personale professionalmente qualificato e deve avere almeno frequenza annuale.

Prima di effettuare qualunque operazione di manutenzione:

- Togliere l'alimentazione elettrica al bollitore e al generatore abbinato, posizionando l'interruttore generale dell'impianto e quello principale del pannello di comando (se presente) su "spento"



- Chiudere i dispositivi di intercettazione dell'impianto sanitario



- Svuotare il circuito secondario del bollitore.

25 PULIZIA E SMONTAGGIO DEI COMPONENTI INTERNI

ESTERNA

La pulizia del rivestimento del bollitore deve essere effettuata con panni inumiditi con acqua e sapone. Nel caso di macchie tenaci inumidire il panno con miscela al 50% di acqua ed alcool denaturato o con prodotti specifici. Terminata la pulizia asciugare il bollitore.



Non usare prodotti abrasivi, benzina o trielina.

INTERNA

Estrazione e verifica del primo anodo di magnesio

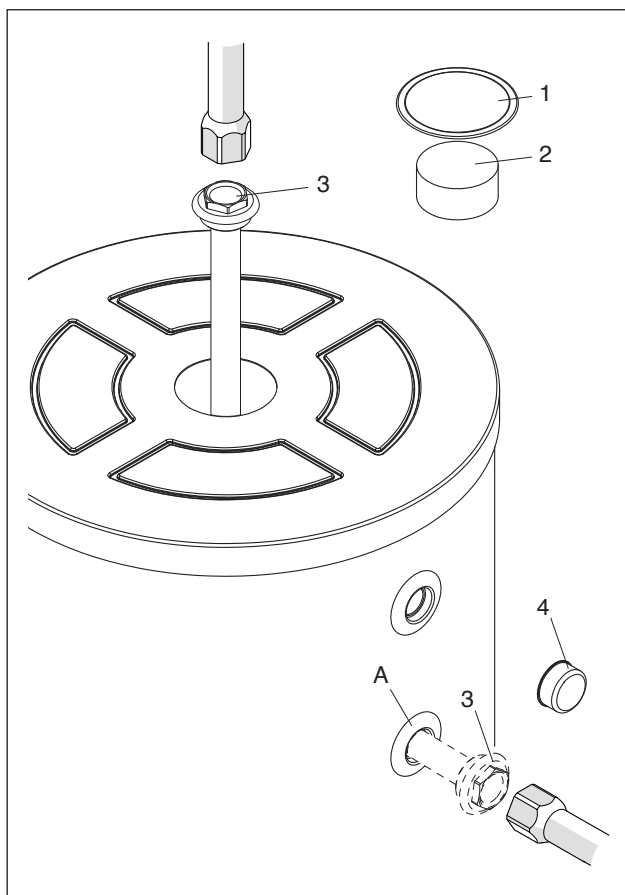
Se l'anodo di magnesio si trova nella parte superiore del bollitore togliere il coperchio (1), l'isolamento (2) e, con una chiave, svitare il tappo porta anodo (3).

Se l'anodo di magnesio si trova in posizione (A) togliere il coperchio (4) e, con una chiave, svitare il tappo porta anodo (3).

Verificare lo stato di consumo dell'anodo di magnesio e sostituirlo se necessario.

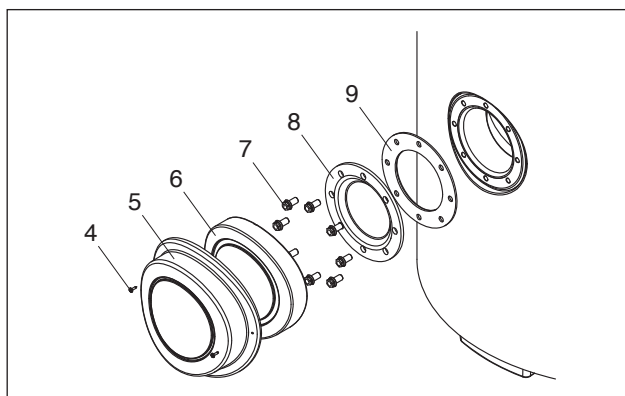
Completate le operazioni di pulizia, rimontare tutti i componenti operando in maniera inversa a quanto descritto.

NOTA: la coppia di serraggio del tappo porta anodo dovrà essere di 25-30 N x m.




Pulizia delle parti interne del bollitore

- Svitare le viti (4)
- Togliere il copriflanguia (5)
- Togliere l'isolamento (6)
- Svitare i bulloni (7) e togliere il coperchio (8)
- Rimuovere la guarnizione (9)
- Pulire le superfici interne ed asportare i residui attraverso l'apertura.



 Verificare lo stato di usura della guarnizione e, se necessario, sostituirla.

Completate le operazioni di pulizia rimontare tutti i componenti operando in maniera inversa a quanto descritto.

 Stringere i bulloni (7) con sistema "a croce" per esercitare una pressione uniformemente distribuita sulla guarnizione.

- Caricare il circuito secondario del bollitore e verificare la tenuta della guarnizione
- Effettuare una verifica prestazionale.

25.1 Eventuali anomalie e rimedi

CIRCUITO INTEGRAZIONE TERMICA

ANOMALIA	CAUSA	RIMEDIO
Il bollitore non funziona correttamente e le prestazioni non sono regolari	Eccessiva portata	- Installare limitatore di pressione - Inserire riduttore di portata
	Ostruzioni e depositi nel circuito sanitario	- Verificare e pulire
	Circolatore di carico	- Verificare il corretto funzionamento
	Bassa temperatura del generatore abbinato	- Verificare regolazione
	Presenza di aria nel circuito primario	- Disaerare

CIRCUITO SOLARE

ANOMALIA	CAUSA	RIMEDIO
Il bollitore non funziona correttamente e le prestazioni non sono regolari	Presenza di aria nell'impianto	- Sfiatare
	Portata insufficiente o troppo elevata	- Verificare la portata del circuito solare
	Pressione scarsa	- Verificare che la pressione dell'impianto sia circa di 3 bar a freddo
	Presenza di calcare o depositi nel serbatoio	- Verificare e pulire
Elevata dispersione di calore notturna del bollitore	Innesco di circolazione naturale verso i collettori	- Verificare la chiusura e la tenuta della valvola di non ritorno ed eventualmente sostituirla

18

26 RICICLAGGIO E SMALTIMENTO

L'apparecchio è composto principalmente da:

Materiale	Componente
acciaio	carpenteria
materiali metallici	tubazioni, circolatore
ABS (acrilnitrile-butadiene-stirene)	involucro regolatore solare, rivestimento e coperchi
PPE (polipropilene espanso)	isolamento stazione solare
PU (poliuretano)	isolamento bollitore
gomma sintetica	isolamento tubazioni
componenti elettrici ed elettronici	cavi e cablaggi, regolatore solare, circolatore

Alla fine del ciclo di vita dell'apparecchio, questi componenti non vanno dispersi nell'ambiente, ma separati e smaltiti secondo la normativa vigente nel paese di installazione.

SEZIONE DEDICATA ALL'UTENTE

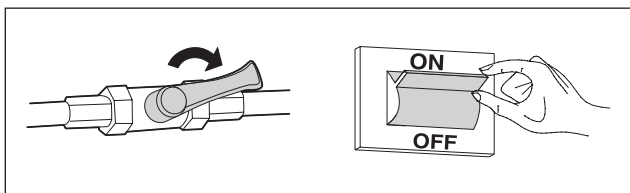
Per le **AVVERTENZE GENERALI** e per le **REGOLE FONDAMENTALI DI SICUREZZA** fare riferimento a quanto riportato al paragrafo "Avvertenze generali".

27 ACCENSIONE

La messa in servizio del bollitore deve essere effettuata da personale del Centro Tecnico di Assistenza.

Si potrà però presentare la necessità, per l'utente, di rimettere in funzione l'apparecchio autonomamente, senza coinvolgere il Centro Tecnico di Assistenza; ad esempio dopo un periodo di assenza prolungato. In questi casi dovranno essere effettuati i controlli e le operazioni seguenti:

- Verificare che i rubinetti dell'acqua di alimentazione del circuito sanitario siano aperti
- Verificare che l'interruttore generale dell'impianto e quello principale del pannello di comando (se presente) siano attivi "ON".



28 DISATTIVAZIONE TEMPORANEA

Con lo scopo di ridurre l'impatto ambientale e ottenere un risparmio energetico, in caso di assenze temporanee, fine settimana, brevi viaggi, ecc., e con temperature esterne superiori a 0°C, posizionare il controllo di temperatura del bollitore, ove presente, al valore minimo.



Se la temperatura alla quale è esposto il bollitore può scendere sotto 0°C (pericolo di gelo), effettuare le operazioni descritte al paragrafo "Disattivazione per lunghi periodi".

29 DISATTIVAZIONE PER LUNGI PERIODI

In caso di non utilizzo del bollitore per lunghi periodi rivolgersi al Centro Tecnico di Assistenza per la messa in sicurezza del sistema.

30 MANUTENZIONE ESTERNA

La pulizia del rivestimento del bollitore deve essere effettuata con panni inumiditi con acqua e sapone.



Non usare prodotti abrasivi, benzina o trielina.

sylber

Via Risorgimento, 23 A
23900 - Lecco (LC)

www.sylber.it

Poiché l'Azienda è costantemente impegnata nel continuo perfezionamento di tutta la sua produzione, le caratteristiche estetiche e dimensionali, i dati tecnici, gli equipaggiamenti e gli accessori, possono essere soggetti a variazione.