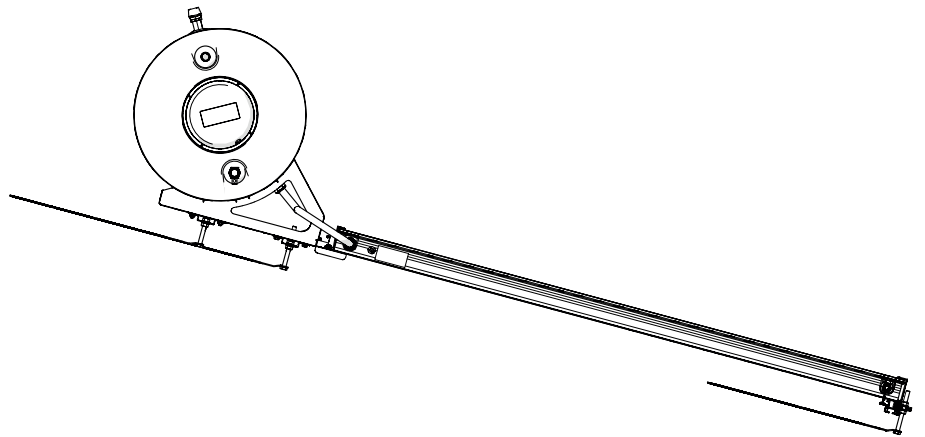
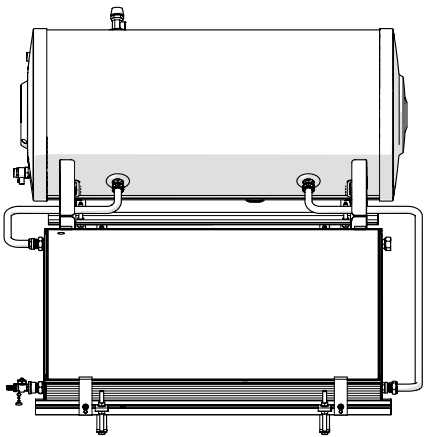


Manuale Installatore e Utente

Sistemi a circolazione naturale



SN TI

syber

Gentile Cliente,

La ringraziamo per aver preferito un sistema a circolazione naturale **syber** un prodotto moderno e di qualità, in grado di assicurarLe il massimo benessere per lungo tempo con elevata affidabilità e sicurezza. Le suggeriamo di affidare il sistema a circolazione naturale ad un Centro Tecnico di Assistenza **syber** che è specificatamente preparato ed addestrato per effettuare la manutenzione periodica, così da mantenerlo al massimo livello di efficienza, con minori costi di esercizio e che, in caso di necessità, dispone di ricambi originali.

Questo libretto di istruzione contiene importanti informazioni e suggerimenti che devono essere osservati per una più semplice installazione ed il miglior uso possibile del sistema solare **syber**.

Rinnovati ringraziamenti.

CONFORMITA'

I collettori solari dei sistemi a circolazione naturale **syber** sono conformi alla EN 12975.

I bollitori **syber** sono conformi alla DIN 4753-3 ed UNI EN 12897.



Il prodotto deve essere destinato all'uso previsto da **syber** per il quale è stato espressamente realizzato. È esclusa qualsiasi responsabilità contrattuale ed extracontrattuale di **syber** per danni causati a persone, animali o cose, da errori d'installazione, di regolazione, di manutenzione e da usi impropri.

GAMMA

2

| MODELLO | CODICE |
|-------------|----------|
| SN 150/1 TI | 20099131 |
| SN 200/1 TI | 20099132 |
| SN 220/2 TI | 20099133 |
| SN 300/2 TI | 20099134 |
| SN 300/3 TI | 20099135 |

ACCESSORI

Per la lista accessori completa e le informazioni relative alla loro abbinabilità consultare il Catalogo.

INDICE

| | |
|--|-----------|
| GENERALE | 4 |
| 1 Avvertenze generali | 4 |
| 2 Regole fondamentali di sicurezza | 4 |
| 3 Descrizione del sistema | 5 |
| 4 Dispositivi di sicurezza | 5 |
| 5 Identificazione | 5 |
| 6 Struttura | 6 |
| 7 Dati tecnici | 7 |
| 8 Dimensioni e pesi | 8 |
| 9 Circuito idraulico | 8 |
| INSTALLATORE | 9 |
| 10 Ricevimento del prodotto | 9 |
| 11 Movimentazione | 10 |
| 12 Preparazione al montaggio | 10 |
| 13 Montaggio | 11 |
| 14 Collegamento idraulico all'impianto | 28 |
| 15 Preparazione alla prima messa in servizio | 29 |
| CENTRO TECNICO DI ASSISTENZA | 31 |
| 16 Prima messa in servizio | 31 |
| 17 Manutenzione | 31 |
| UTENTE | 33 |
| 18 Messa in servizio | 33 |
| 19 Manutenzione | 33 |
| 20 Eventuali anomalie e rimedi | 34 |
| 21 Smaltimento | 34 |

In alcune parti del libretto sono utilizzati i simboli:


















ATTENZIONE = per azioni che richiedono particolare cautela ed adeguata preparazione.












VIETATO = per azioni che NON DEVONO essere assolutamente eseguite.

1 AVVERTENZE GENERALI

-  Al ricevimento del prodotto assicurarsi dell'integrità e della completezza dell'intera fornitura ed in caso di non rispondenza a quanto ordinato, rivolgersi all'Agenzia **syiber** che ha venduto il sistema.
-  L'installazione del prodotto deve essere effettuata da impresa abilitata che a fine lavoro rilasci al Proprietario la dichiarazione di conformità di installazione realizzata a regola d'arte cioè in ottemperanza alle Norme vigenti Nazionali e Locali ed alle indicazioni fornite da **syiber** nel libretto istruzioni a corredo dell'apparecchio.
-  Il prodotto deve essere destinato all'uso previsto da **syiber** per il quale è stato espressamente realizzato. È esclusa qualsiasi responsabilità contrattuale ed extracontrattuale di **syiber** per danni causati a persone, animali o cose, da errori d'installazione, di regolazione, di manutenzione e da usi impropri.
-  Accertarsi che il tetto sia sufficientemente solido da sopportare il peso del sistema solare in esercizio, che l'area scelta sia in buona esposizione e non sia soggetta durante la giornata ad ombreggiamenti dovuti a piante, alberi, caseggiati, montagne ecc.
-  Il montaggio del sistema solare modifica la struttura preesistente del tetto. È necessario verificare ed eventualmente adeguare tutti gli elementi del tetto per evitare infiltrazioni e danneggiamenti causati dal vento e/o dalla neve.
-  Se il luogo di installazione è soggetto a venti o raffiche di vento o carichi neve superiori ai limiti indicati nei dati tecnici consultare il fornitore del sistema.
-  La neve si può accumulare nella zona ombreggiata dietro il sistema solare. Predisporre una adeguata protezione per non aggravare le condizioni statiche del tetto.
-  È opportuno eseguire la manutenzione del sistema almeno una volta l'anno.
-  L'impianto idraulico deve permettere di effettuare le operazioni di riempimento e svuotamento del bollitore in condizioni di sicurezza, le valvole di intercettazione devono essere facilmente accessibili dall'Utilizzatore e lo svuotamento del bollitore non deve dar luogo ad allagamenti o danni.
-  Isolare le tubazioni dell'acqua sanitaria (fredda e calda) e del circuito primario. Proteggere gli accessori esterni con isolamento adeguato.
-  L'ingresso delle tubazioni dell'acqua sanitaria nell'edificio deve essere realizzato in maniera da garantire la tenuta a pioggia e umidità.
-  In caso di fuoriuscite d'acqua o di liquido dal circuito chiudere l'alimentazione idrica, scollegare il sistema dalla rete di alimentazione elettrica (se installata la resistenza elettrica) e avvisare, con sollecitudine, il Servizio Tecnico di Assistenza **syiber** o personale professionalmente qualificato.

-  Verificare che la miscela acqua-glicole del circuito solare sia in grado di resistere alle temperature minime che si possono riscontrare nel luogo di installazione.
-  Il sistema può raggiungere temperature elevate; le valvole di sicurezza possono scaricare fluidi ad alta temperatura; il vaso di espansione sanitario va dimensionato per applicazioni solari.
-  Per sollevare o movimentare gli elementi del sistema si raccomanda l'utilizzo di cinghie di trasporto. Il collettore ed il bollitore non devono essere sollevati utilizzando gli attacchi. Evitare colpi oppure azioni meccaniche, proteggere soprattutto il vetro solare. Adottare i Dispositivi di Protezione Individuale previsti dalla normativa.

2 REGOLE FONDAMENTALI DI SICUREZZA

-  È vietato installare il sistema senza adottare i Dispositivi di Protezione Individuale e seguire la normativa vigente sulla sicurezza nel lavoro.
-  È vietato installare il sistema sul tetto senza predisporre un sistema per la messa a terra per i fulmini.
-  È vietato installare il sistema senza realizzare scarichi adeguati per le due valvole di sicurezza, quella del circuito idraulico e quella del circuito di riscaldamento (primario).
-  Nel caso in cui sia installata la resistenza elettrica è vietato qualsiasi intervento tecnico o di manutenzione prima di aver scollegato il sistema dalla rete di alimentazione elettrica.
-  È vietato l'uso dell'apparecchio ai bambini ed alle persone inabili non assistite.
-  È vietato modificare i dispositivi di sicurezza o di regolazione senza l'autorizzazione del costruttore.
-  È vietato utilizzare per il riempimento o rabbocchi del sistema un liquido antigelo diverso da quello fornito da **syiber**. Mescolare liquidi antigelo diversi da luogo a un decadimento delle prestazioni antigelo.
-  È vietato svuotare il circuito collettore quando c'è forte insolazione e con il sistema ad elevate temperature.
-  È vietato disperdere nell'ambiente e lasciare alla portata dei bambini il materiale dell'imballo in quanto può essere potenziale fonte di pericolo. Deve quindi essere smaltito secondo quanto stabilito dalla legislazione vigente.

3 DESCRIZIONE DEL SISTEMA

Il sistema **SN TI** è un produttore solare di acqua calda sanitaria a circolazione naturale, il funzionamento avviene attraverso il moto convettivo naturale del fluido termovettore.

Il sistema è costituito da uno o più collettori solari e da un bollitore ad intercapedine posto al di sopra del/dei collettore/i.

Il sistema non necessita di pompe o regolazioni.

In considerazione delle esigenze di utilizzo è disponibile il kit resistenza elettrica di integrazione.


Il sistema si compone di:


- Collettore/i solare/i
- Bollitore solare ad intercapedine
- Scatola tubazioni e raccordi idraulici
- Staffaggi
- Liquido antigelo.


4 DISPOSITIVI DI SICUREZZA

Il sistema è dotato dei seguenti dispositivi di sicurezza:

- Valvola di sicurezza sul circuito primario, che interviene scaricando l'impianto se la pressione del circuito supera il limite di 2,5 bar.
- Valvola di sicurezza sul circuito secondario, che interviene scaricando l'impianto se la pressione del circuito supera il limite 10 bar.

 A causa delle differenze di temperatura e quindi delle differenze di pressione che si verificano durante il giorno è possibile che intervengano le valvole di sicurezza. Assicurare scarichi adeguati. Evitare di sostare nelle vicinanze del sistema durante il giorno.

 La sostituzione dei dispositivi di sicurezza deve essere effettuata dal servizio tecnico di assistenza **sylber**, utilizzando esclusivamente componenti originali.

 La protezione da sovratemperatura dipende dalla disponibilità di acqua fredda sanitaria proveniente dalla rete di distribuzione idrica.

5

5 IDENTIFICAZIONE

I sistemi **SN TI sylber** sono identificabili attraverso:

Targa Tecnica del Sistema

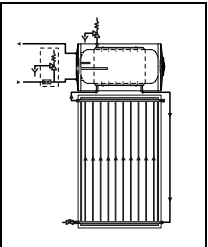
sylber SYLBER
Via Risorgimento, 13
23900 Lecco (LC)

SISTEMA SOLARE A CIRCOLAZIONE NATURALE
NATURAL CIRCULATION SOLAR WATER HEATING SYSTEM

Mod. _____
Cod. _____
Serial N° _____
Tipo/Type _____


Anno Year _____
Capacità bollitore Storage cylinder capacity _____ l
Pressione di progetto acqua sanitaria DHW circuit operating pressure _____ bar
Pressione max circuito solare Max solar heating circuit pressure _____ bar

La protezione da sovratemperatura dipende dalla fornitura di acqua fredda sanitaria
Over - temperature protection requires an adequate supply of cold water



Targhetta Tecnica Collettore

CODICE : 20091464

S/N :  **BAR CODE 128B**

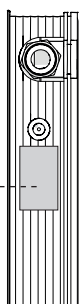
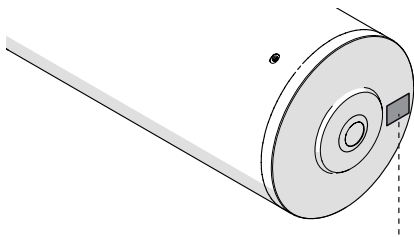
Anno di produzione _____

TIPO : CP20TSS FABBRICATO IN ITALIA da Riello S.p.A. EN 12975
Certif. 011-7S2400F

COLLETTORE SOLARE PIANO
DIMENSIONI: 1818x1048x70 mm
SUPERFICIE LORDA: 1,91 m²
SUPERFICIE DI APERTURA: 1,78 m²
SUPERFICIE ASSORBITORE: 1,77 m²
PESO A VUOTO: 34 kg

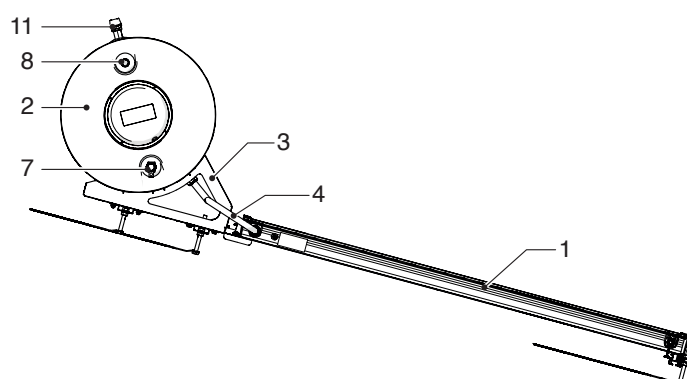
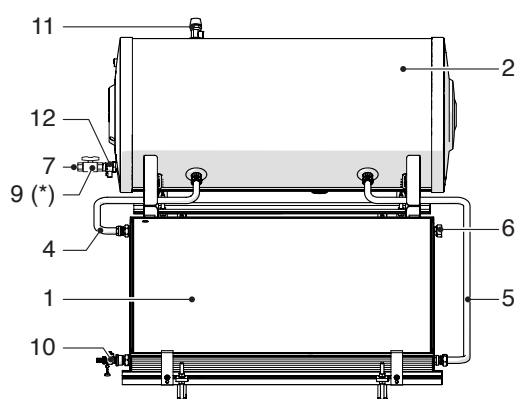
MAX PRESSIONE ESERCIZIO: 10 bar
TEMPERATURA DI STAGNAZIONE: 192°C
CONTENUTO LIQUIDO: 1,6 l
MAX CONCENTRAZIONE GLICOLE: 50%
LIQUIDO TERMOVETTORE:
ACQUA+GLICOLE PROPYLENICO

20092406_E2



 La manomissione, l'asportazione, la mancanza delle targhette di identificazione o quant'altro non permetta la sicura identificazione del prodotto, rende difficoltosa qualsiasi operazione di installazione e manutenzione.

6 STRUTTURA



Componenti

- 1 Collettore/i solare/i
- 2 Bollitore
- 3 Telaio di supporto

Tubi e raccordi

- 4 Mandata collettore
- 5 Ritorno collettore
- 6 Tappo

Connessioni esterne

- 7 Entrata acqua fredda sanitaria - 3/4"
- 8 Uscita acqua calda sanitaria - 3/4"
- 9 Rubinetto ingresso acqua fredda sanitaria
- 10 Rubinetto di carico/scarico

Sicurezze

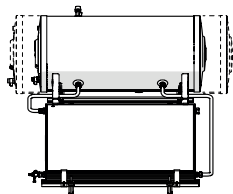
- 11 Valvola di sicurezza primario (2,5 bar)
- 12 Valvola di non ritorno - Valvola di sicurezza secondario (10 bar)

(*) (Rubinetto non fornito e da prevedere a cura dell'installatore).

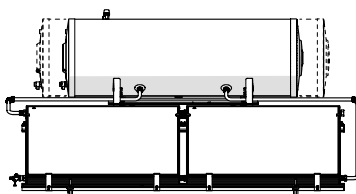
6

CONFIGURAZIONI DISPONIBILI

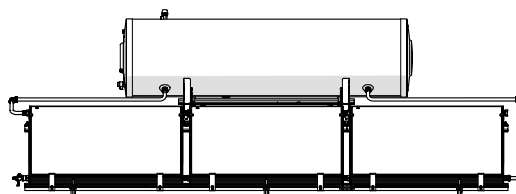
SNTI
150/1÷200/1



SNTI
220/2÷300/2



SNTI
300/3



7 DATI TECNICI

| Descrizione | SN TI | | | | | |
|--|----------|----------|----------|----------|----------|------------------------------------|
| | 150/1 | 200/1 | 220/2 | 300/2 | 300/3 | |
| Superficie collettore | 1,91 x 1 | 1,91 x 1 | 1,91 x 2 | 1,91 x 2 | 1,91 x 3 | m ² x n° pann. |
| Superficie di apertura | 1,78 x 1 | 1,78 x 1 | 1,78 x 2 | 1,78 x 2 | 1,78 x 3 | m ² x n° pann. |
| Superficie di assorbimento | 1,77 x 1 | 1,77 x 1 | 1,77 x 2 | 1,77 x 2 | 1,77 x 3 | m ² x n° pann. |
| Temperatura di stagnazione | 192 | | | | | °C |
| Capacità bollitore a intercapedine | 153 | 202 | 223 | 278 | 278 | l |
| Anodo in magnesio | 22 x 300 | 22 x 300 | 22 x 300 | 22 x 400 | 22 x 400 | Ø x mm |
| Contenuto liquido termovettore | 8,5 | 13,6 | 16,3 | 20,3 | 22,2 | l |
| Massimo carico vento e neve | 1900 | 1900 | 1500 | 1900 | 1500 | Pa |
| Pressione di intervento valvola circuito sanitario | 10 | | | | | bar |
| Pressione di intervento valvola circuito solare | 2,5 | | | | | bar |
| A sol (*) | 1,78 | 1,78 | 3,56 | 3,56 | 5,34 | m ² |
| η0 (*) | 0,778 | 0,778 | 0,778 | 0,778 | 0,778 | |
| a1 (*) | 4,96 | 4,96 | 4,96 | 4,96 | 4,96 | W/(m ² K) |
| a2 (*) | 0,0005 | 0,0005 | 0,0005 | 0,0005 | 0,0005 | W/(m ² K ²) |
| IAM (50°) (*) | 0,87 | 0,87 | 0,87 | 0,87 | 0,87 | |
| ηcol (**) | 58 | 58 | 58 | 58 | 58 | % |
| S | 78 | 86 | 89 | 95 | 95 | W |
| V | 153 | 202 | 223 | 278 | 278 | l |
| Qnonsol M (***) | 1113 | 1136 | 1013 | 1044 | 1023 | kWh/a |
| Qnonsol L (***) | 2124 | 2126 | 1716 | 1723 | 1494 | kWh/a |
| Qnonsol XL (***) | 3611 | 3601 | 2980 | 2970 | 2527 | kWh/a |
| Qnonsol XXL (***) | 4754 | 4740 | 4025 | 4008 | 3457 | kWh/a |

(*) Test secondo EN 12975 riferito a miscela acqua-glicole al 33,3%, portata di 140 l/h e irraggiamento G = 800 W/m².

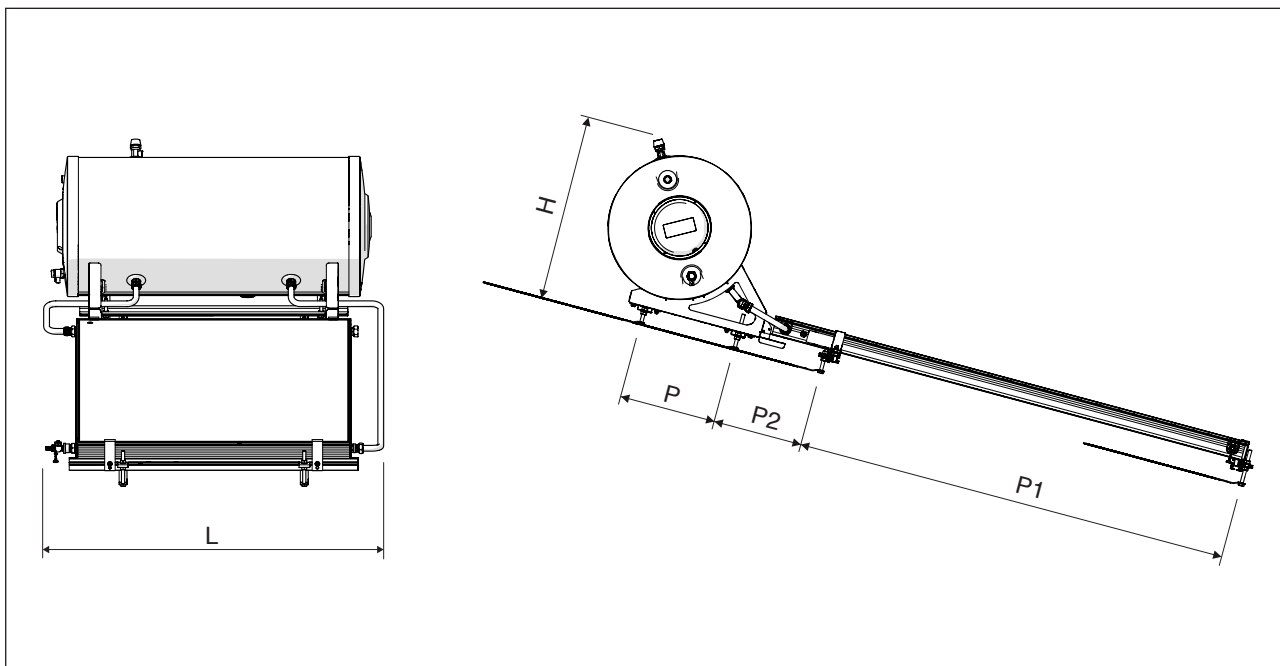
$$T_m = (T_{coll_ingresso} + T_{coll_uscita}) / 2$$

$$T^*m = (T_m - T_{ambiente}) / G$$

(**) Calcolato ad una differenza di temperatura di 40K tra il collettore solare e l'aria ambiente circostante, con un irraggiamento solare globale, riferito all'area di apertura, di 1000 W/m².

(***) Valore calcolato in termini di energia primaria per l'elettricità e/o in termini di potere calorifico per il combustibile, in condizioni climatiche medie, nei profili di carico M, L, XL e XXL, con backup permanente e bollitore all'interno dell'edificio.

8 DIMENSIONI E PESI



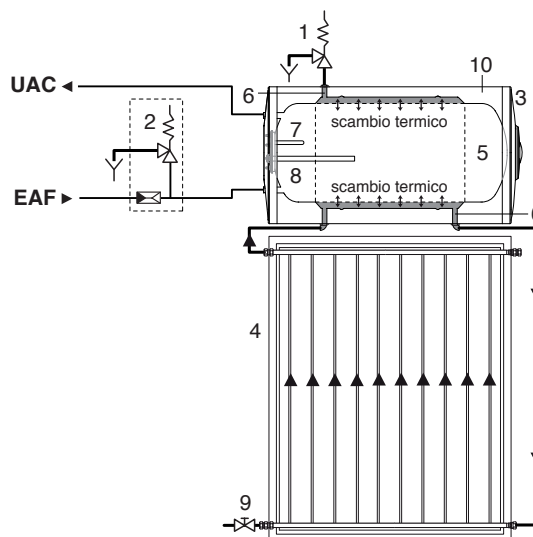
| Descrizione | SNTI | | | | | |
|--------------|-------|-------|-------|-------|-------|----|
| | 150/1 | 200/1 | 220/2 | 300/2 | 300/3 | |
| Peso a vuoto | 94 | 122 | 143 | 193 | 200 | kg |
| Peso a pieno | 256 | 338 | 382 | 491 | 500 | kg |
| L | 1300 | 1300 | 2410 | 2410 | 3510 | mm |
| P | 270 | 270 | 360 | 360 | 360 | mm |
| P1 | 1965 | 1965 | 1619 | 1619 | 1619 | mm |
| P2 | - | - | 332 | 332 | 332 | mm |
| H | 720 | 720 | 720 | 720 | 720 | mm |

8

9 CIRCUITO IDRAULICO

UAC Uscita acqua calda sanitaria
EAF Entrata acqua fredda sanitaria

- 1 Valvola di sicurezza primario - circuito solare (2,5 bar)
- 2 Valvola di non ritorno - Valvola di sicurezza secondario - circuito sanitario (10 bar)
- 3 Bollitore
- 4 Collettore
- 5 Serbatoio A.C.S. (circuito secondario)
- 6 Circuito primario
- 7 Pozzetto portasonde
- 8 Anodo in magnesio
- 9 Rubinetto di carico/scarico circuito primario
- 10 Isolamento



10 RICEVIMENTO DEL PRODOTTO

Contenuto collo:

- Collettore/i solare/i
- Bollitore
- Scatola accessori contenente raccorderia idraulica e tanica glicole
- Kit staffaggio per tetto piano (per il contenuto fare riferimento a quanto indicato nel paragrafo montaggio).

Inserito in una busta di plastica:

- Libretto di istruzioni
- Etichetta con codice a barre
- Targa matricola.



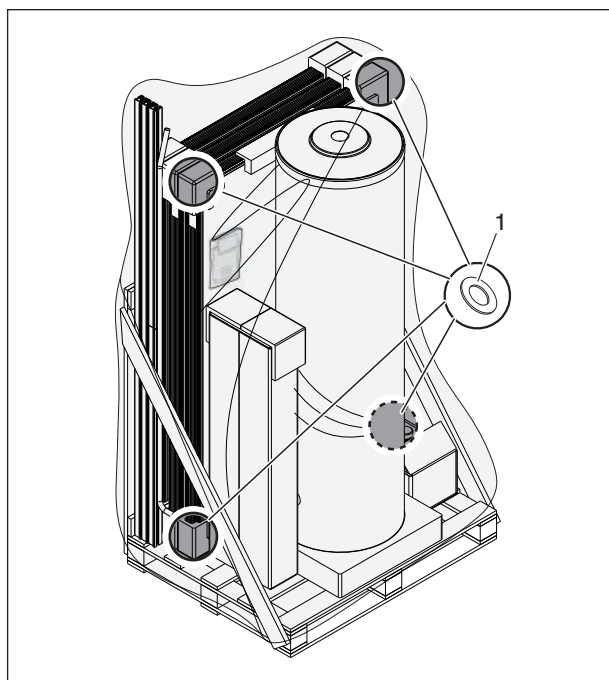
Il libretto di istruzioni è parte integrante del sistema **SN TI** e quindi si raccomanda di leggerlo e di conservarlo con cura.



Sul vetro del collettore è applicata una pellicola protettiva. Essa è da togliere successivamente all'installazione del collettore solare, solo quando è richiesto il funzionamento dell'impianto.



Fare attenzione a non perdere le n° 4 guarnizioni piatte (1) poste negli angolari di ciascun collettore.

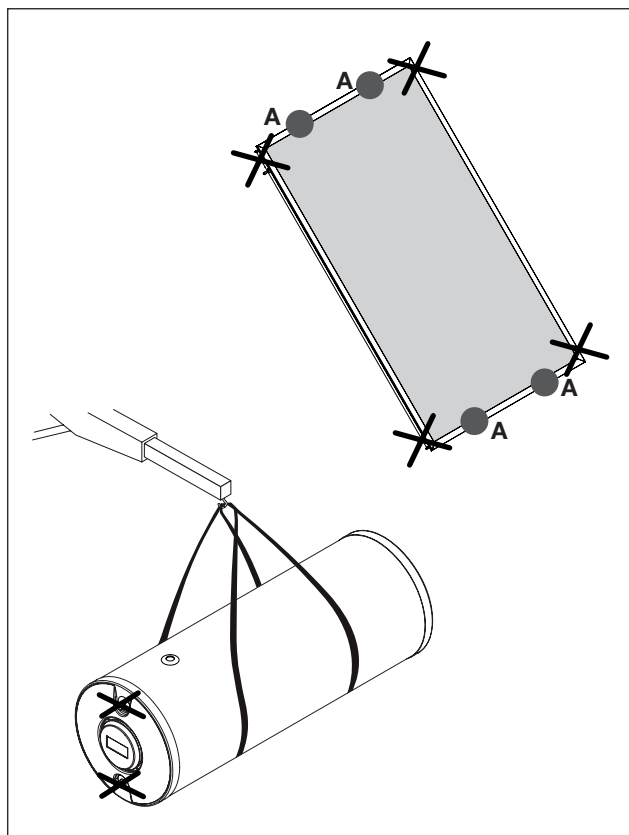


| Descrizione | SN TI | | | | | |
|-----------------------|----------------------------------|-------------------------|---------------------------------|---------------------------------|---------------------------------|----|
| | 150/1 | 200/1 | 220/2 | 300/2 | 300/3 | |
| PESI | | | | | | |
| Peso Totale Consegna | Vedere la bolla DDT di trasporto | | | | | kg |
| Collo COLLETTORE/I | 34 | 34 | 2 x 34 | 2 x 34 | 3 x 34 | kg |
| Collo BOLLITORE | 62 | 76 | 84 | 106 | 116 | kg |
| DIMENSIONI | | | | | | |
| Collo Totale Consegna | 2034 x 1246 x 770 | 2034 x 1246 x 770 | 2053 x 1246 x 870 | 2160 x 1250 x 870 | 2174 x 1246 x 870 | mm |
| Collo COLLETTORE/I | 1865 x 1200 x 95 | 1865 x 1200 x 95 | 2 x (1865 x 1200 x 95) | 2 x (1865 x 1200 x 95) | 3 x (1865 x 1200 x 95) | mm |
| Collo BOLLITORE | 1250 x 600 x 600 | 1250 x 600 x 600 | 1250 x 600 x 600 | 2050 x 600 x 600 | 2050 x 600 x 600 | mm |

11 MOVIMENTAZIONE

Movimentare i pannelli facendo presa nelle posizioni indicate (A).

Movimentare il bollitore in posizione orizzontale utilizzando un'imbragatura ed attrezzature adeguate al peso dell'apparecchio.



10

⊘ Non sollevare il collettore solare facendo presa sugli attacchi idraulici.

⊘ Non sollevare il bollitore facendo presa sugli attacchi idraulici.

⚠ Utilizzare adeguate protezioni antinfortunistiche.

12 PREPARAZIONE AL MONTAGGIO

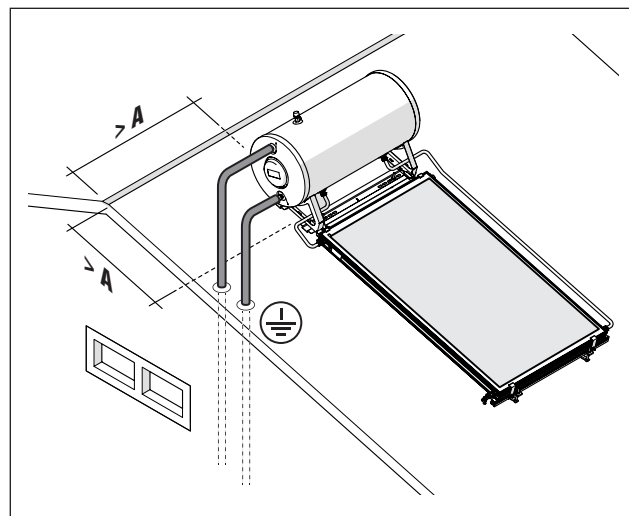
Scegliere la disposizione ottimale dei collettori solari (orientamento verso sud). Evitare installazioni con ombreggiamento prolungato dovuto a piante, alberi, caseggiati, montagne, ecc.

Prevedere una distanza minima (A) tra il sistema ed il bordo del tetto dell'impianto.

Ghiaia o materiali simili devono essere eliminati dalla superficie di posa.

Il kit staffaggio non deve essere utilizzato per il fissaggio di altre sovrastrutture. Lo staffaggio è adatto esclusivamente per il fissaggio sicuro del sistema solare **syber**.

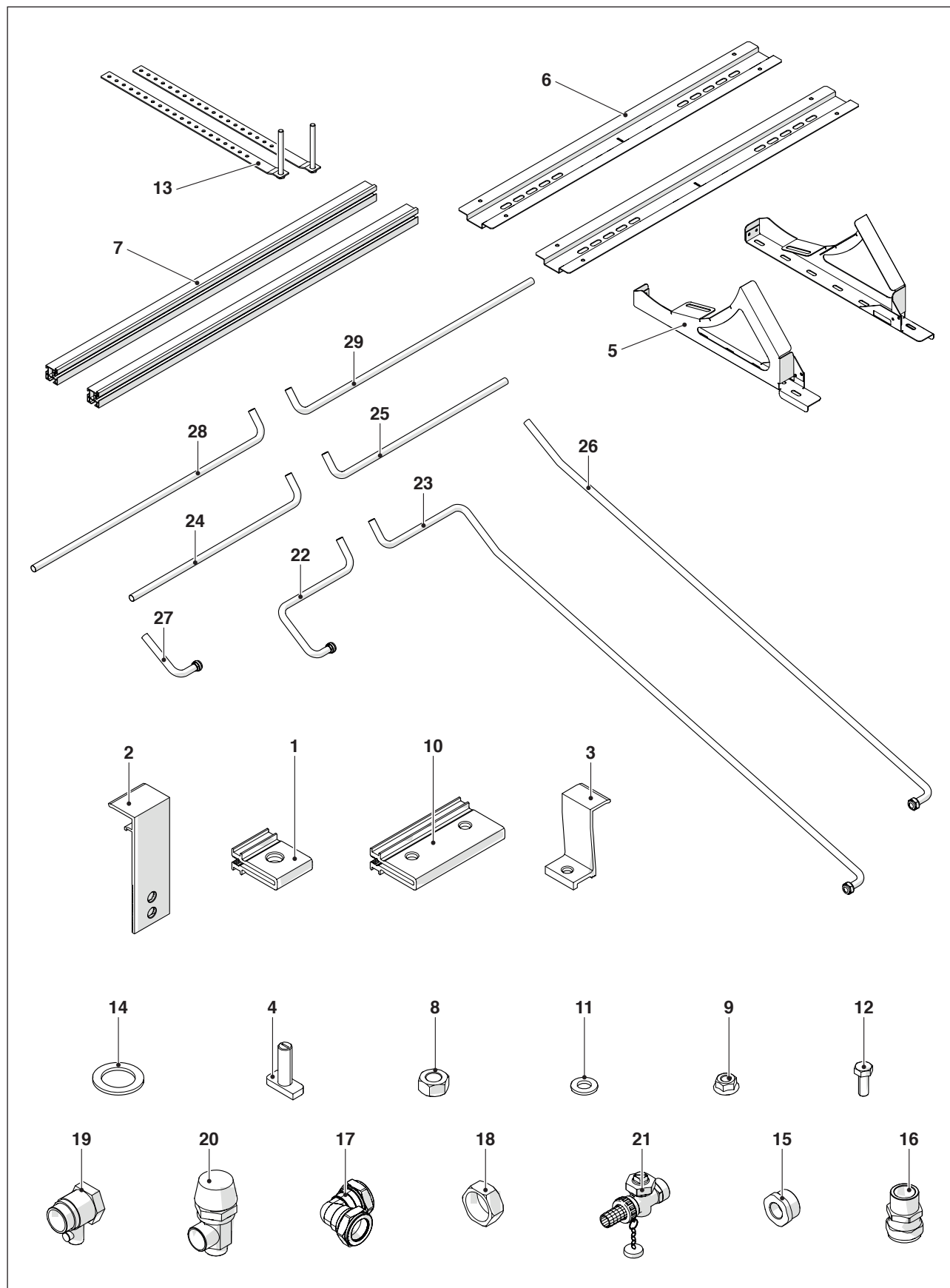
Il montaggio del sistema solare modifica la struttura preesistente del tetto. È necessario verificare ed eventualmente adeguare tutti gli elementi del tetto per evitare infiltrazioni e danneggiamenti causati dal vento e/o dalla neve.



| | SN TI | | | | | U.M. |
|---|-------|-------|-------|-------|-------|------|
| | 150/1 | 200/1 | 220/2 | 300/2 | 300/3 | |
| A | 1 | 1 | 1,5 | 1,5 | 1 | m |

13 MONTAGGIO

Iniziare il montaggio del sistema partendo dal Kit staffaggio per tetto inclinato seguendo le istruzioni qui di seguito riportate.



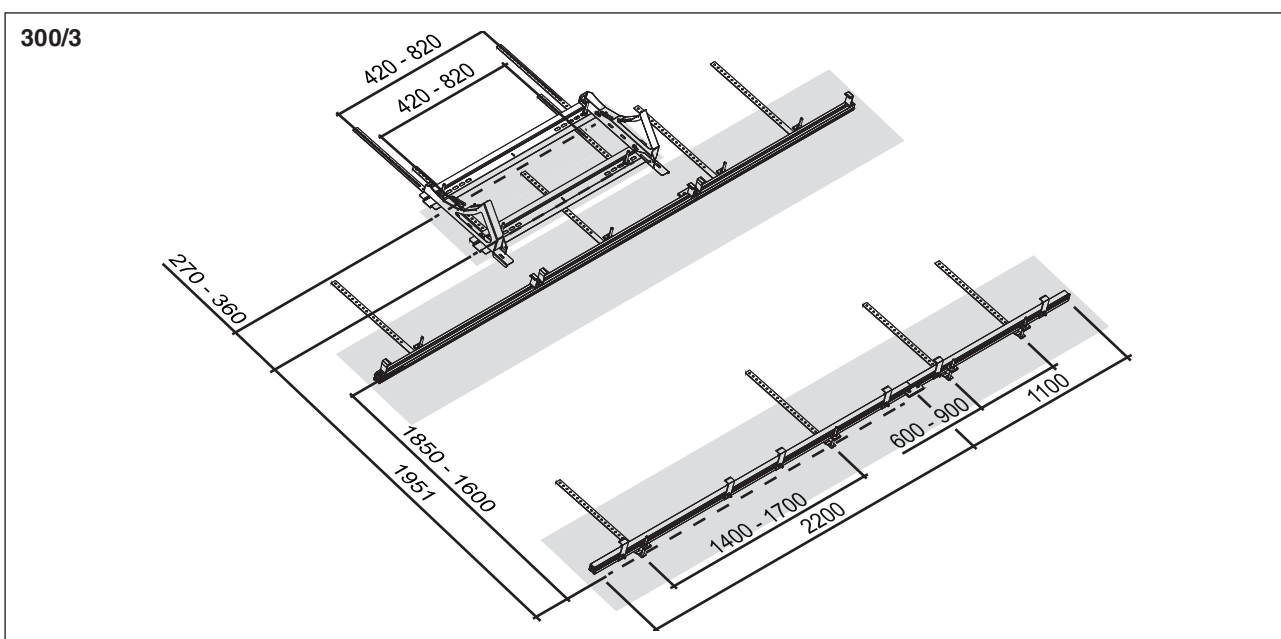
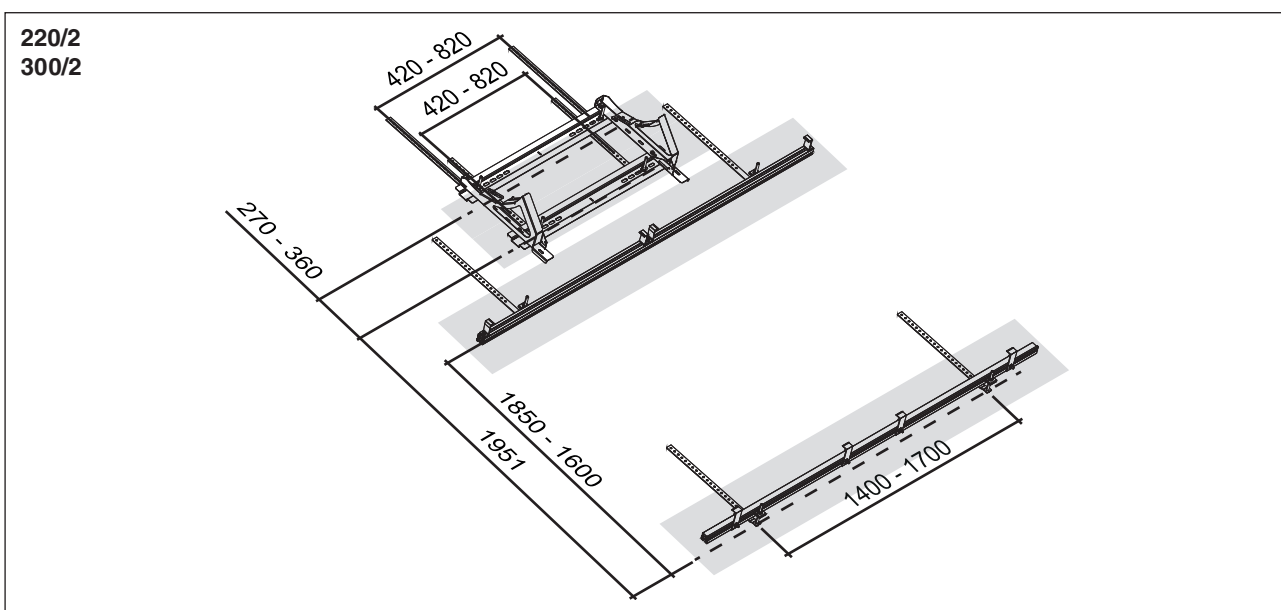
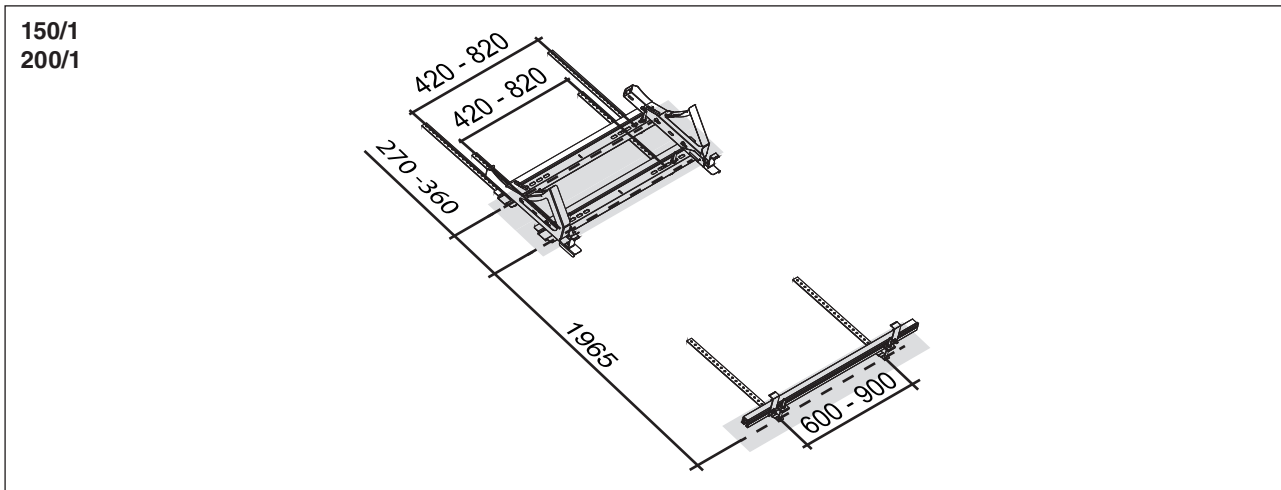
CONTENUTO DEL KIT DI STAFFAGGIO

| Descrizione | SNTI | | | | |
|---|-------|-------|-------|-------|-------|
| | 150/1 | 200/1 | 220/2 | 300/2 | 300/3 |
| 1 Morse | 2 | 2 | 4 | 4 | 6 |
| 2 Staffa bloccaggio collettore | 2 | 2 | 4 | 4 | 6 |
| 3 Staffa bloccaggio collettore | 2 | 2 | 4 | 4 | 6 |
| 4 Viti a testa rettangolare | 4 | 4 | 8 | 8 | 12 |
| 5 Montanti | 2 | 2 | 2 | 2 | 2 |
| 6 Longheroni | 2 | 2 | 2 | 2 | 2 |
| 7 Barre di supporto | 1 | 1 | 2 | 2 | 4 |
| 8 Dado M12 | 12 | 8 | 8 | 8 | 8 |
| 9 Dado flangiato M8 | 12 | 16 | 16 | 16 | 24 |
| 10 Pinze di giunzione | - | - | - | - | 2 |
| 11 Rosetta M12 | 12 | 16 | 16 | 16 | 24 |
| 12 Vite M8 | 12 | 12 | 12 | 12 | 12 |
| 13 Staffe | 6 | 6 | 6 | 6 | 6 |
| 14 Guarnizione 1" (negli angolari del collettore) | 4 | 4 | 6 | 6 | 8 |
| 15 Raccordo ridotto 1/2" F x 1" M | 1 | 1 | 1 | 1 | 1 |
| 16 Raccordo dritto 3/4" | 2 | 2 | 2 | 2 | 2 |
| 17 Raccordo a gomito | - | - | 2 | 2 | 2 |
| 18 Tappo collettore | 1 | 1 | 1 | 1 | 1 |
| 19 Valvola sicurezza 10 bar | 1 | 1 | 1 | 1 | 1 |
| 20 Valvola sicurezza 2,5 bar | 1 | 1 | 1 | 1 | 1 |
| 21 Rubinetto | 1 | 1 | 1 | 1 | 1 |
| 22 Tubo ritorno 150-200 | 1 | 1 | - | - | - |
| 23 Tubo mandata 150-200 | 1 | 1 | - | - | - |
| 24 Tubo ritorno 200-300 | - | - | 1 | 1 | - |
| 25 Tubo mandata 200-300 | - | - | 1 | 1 | - |
| 26 Tubo mandata aggiuntivo | - | - | 1 | 1 | 1 |
| 27 Tubo ritorno aggiuntivo | - | - | 1 | 1 | 1 |
| 28 Tubo ritorno 300 | - | - | - | - | 1 |
| 29 Tubo mandata 300 | - | - | - | - | 1 |

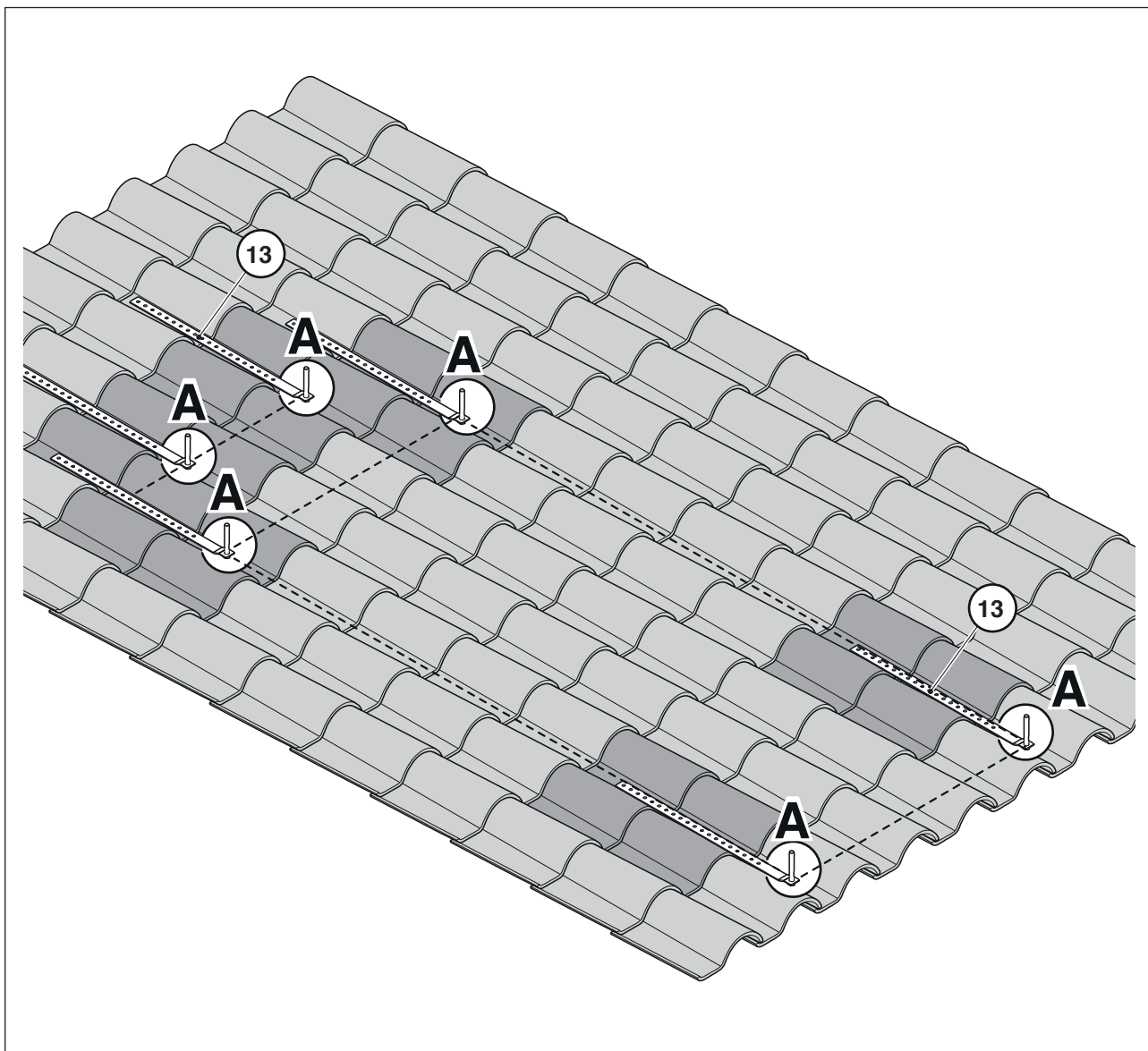
13.1 Operazioni valide per tutti i modelli

- Tracciare i punti di ancoraggio

⚠ Verificare l'ortogonalità dei punti tracciati.



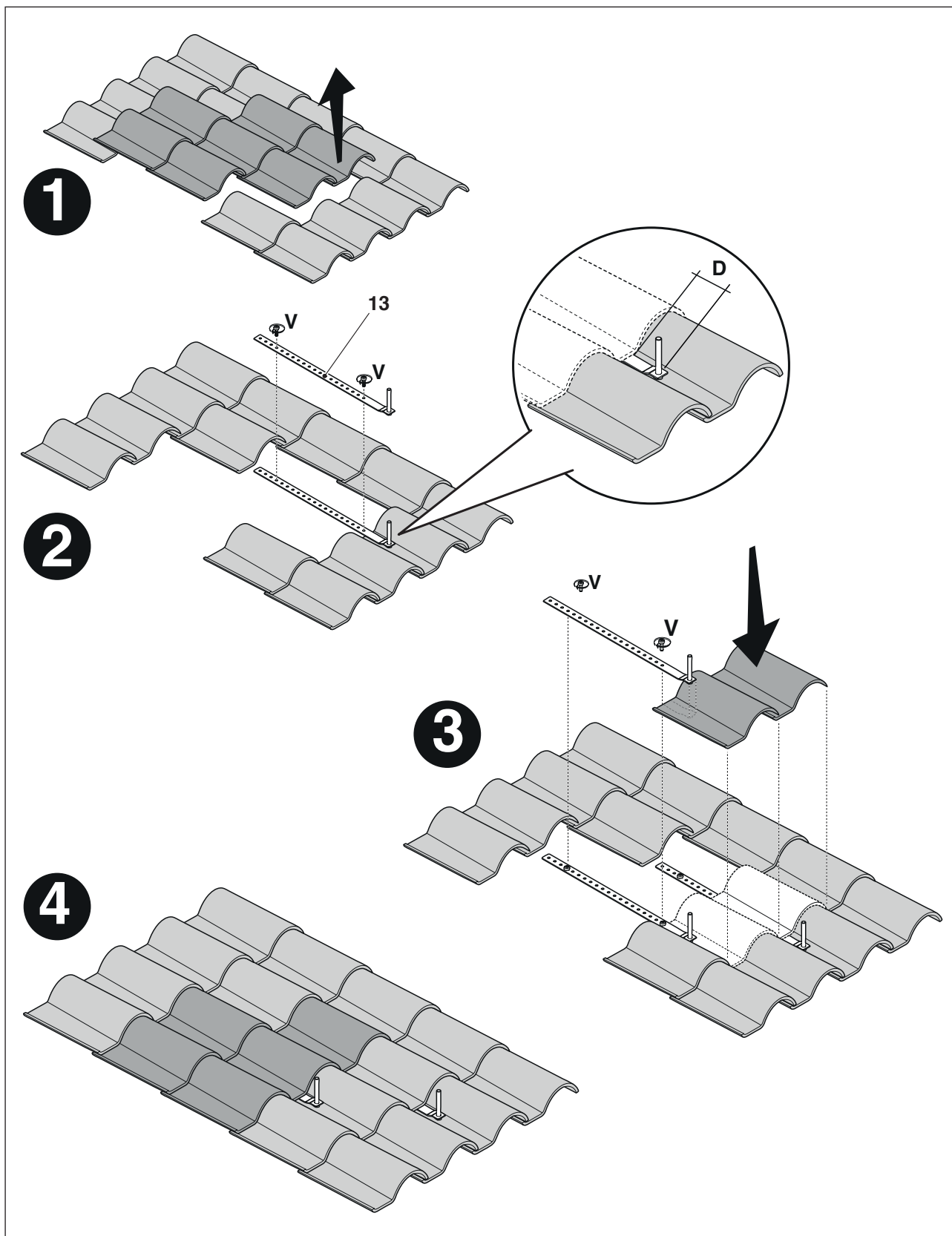
- Posizionare, sulla parte concava delle tegole, le staffe di fissaggio (13). Rispettare, tra i perni "A", le quote indicate al punto precedente



Fissare le staffe anteriori e posteriori (ogni staffa deve essere fissata al tetto in almeno due punti e deve esserne verificata la tenuta). Le viti "V" NON SONO FORNITE e sono da prevedere in fase di installazione in funzione delle caratteristiche del tetto.

Per far ciò:

- Rimuovere le tegole
- Far aderire perfettamente la staffa (13) al tetto riducendo al minimo la quota di distanza "D". Se necessario modellare leggermente la staffa stessa
- Riposizionare le tegole



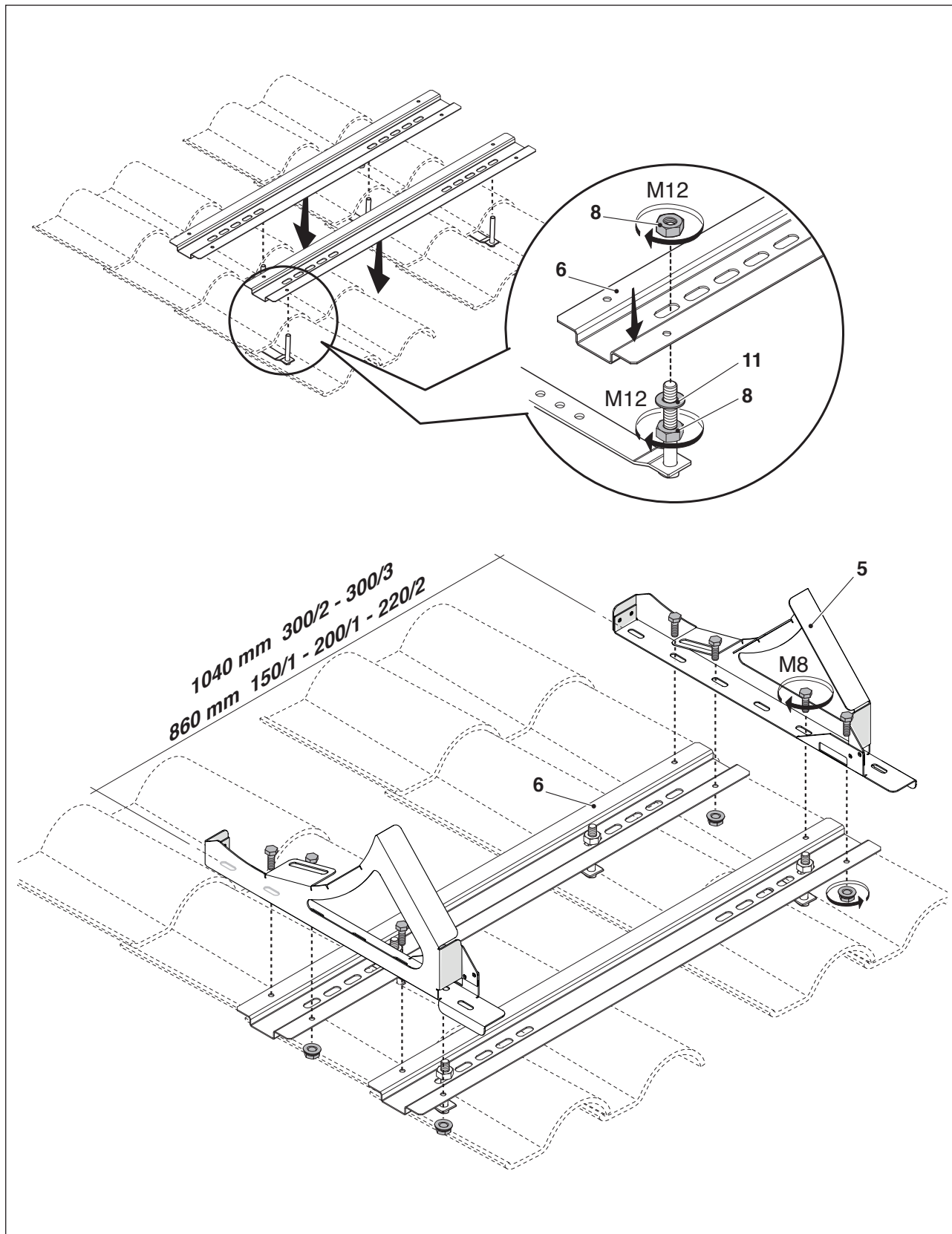
13.2 Operazioni valide per i modelli: 150/1 - 200/1

Fissare i longheroni sulle staffe anteriori.

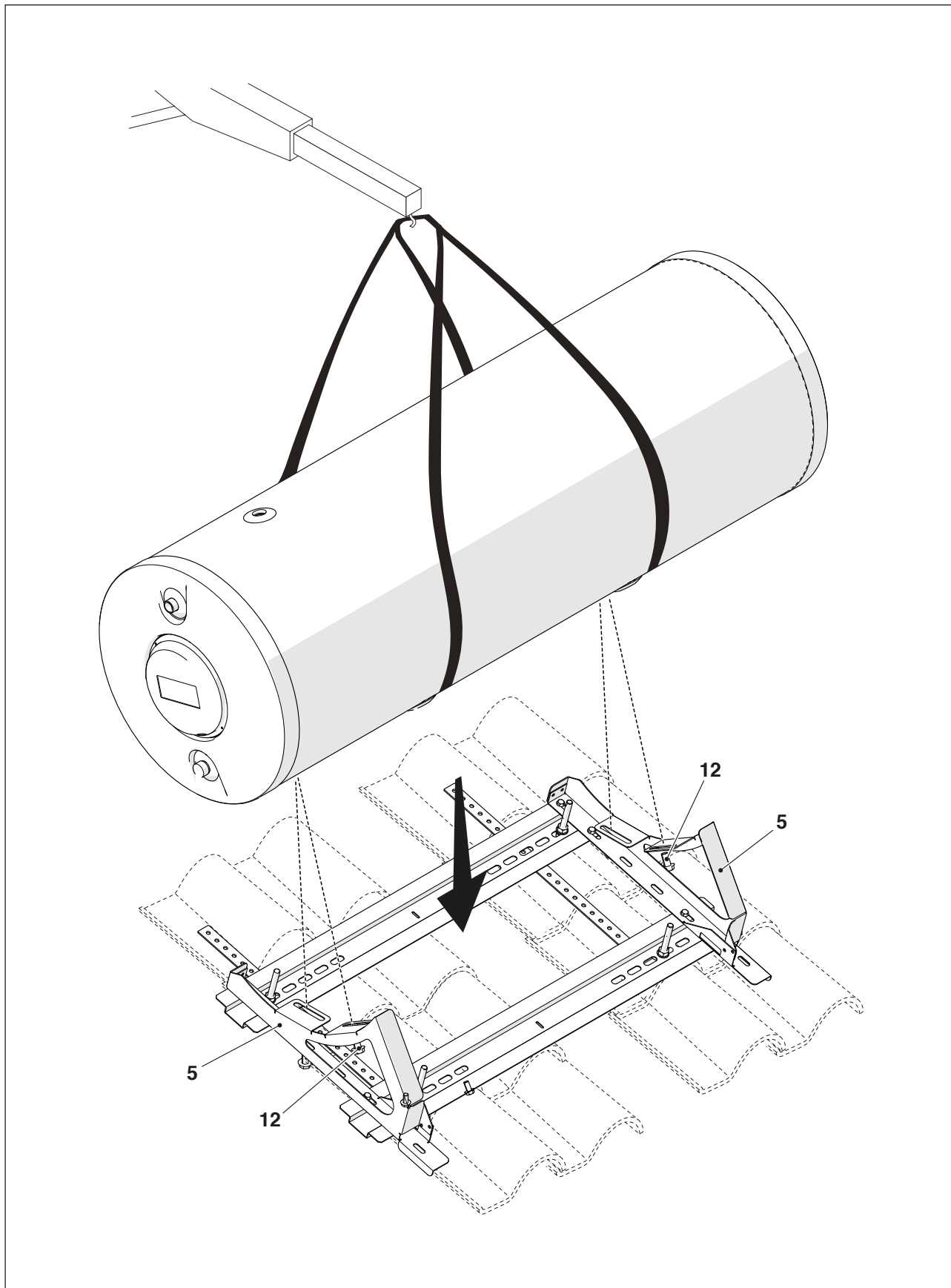
Per far ciò:

- Avvitare i dadi (8) facendoli scorrere il più in basso possibile, insieme le rosette (11) sui perni
- Inserire i longheroni (6) sui perni
- Fissare i longheroni con i dadi (8)

Fissare i montanti (5) sui longheroni (6) con le viti M8 (12) e i dadi (9).



Posizionare il bollitore sui montanti (5) e fissarlo con le viti M8 (12).

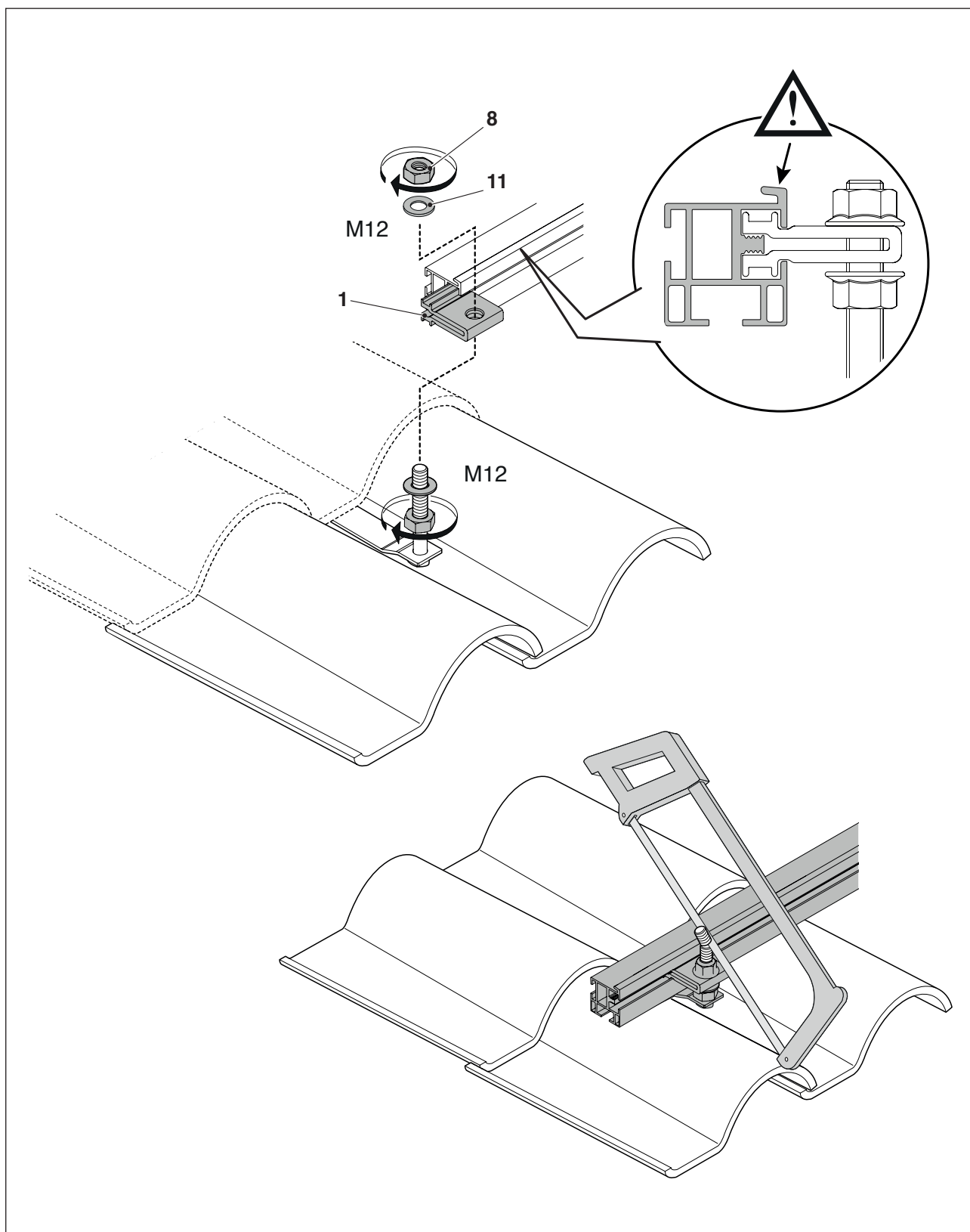


Montare la barra di supporto sulle staffe posteriori.

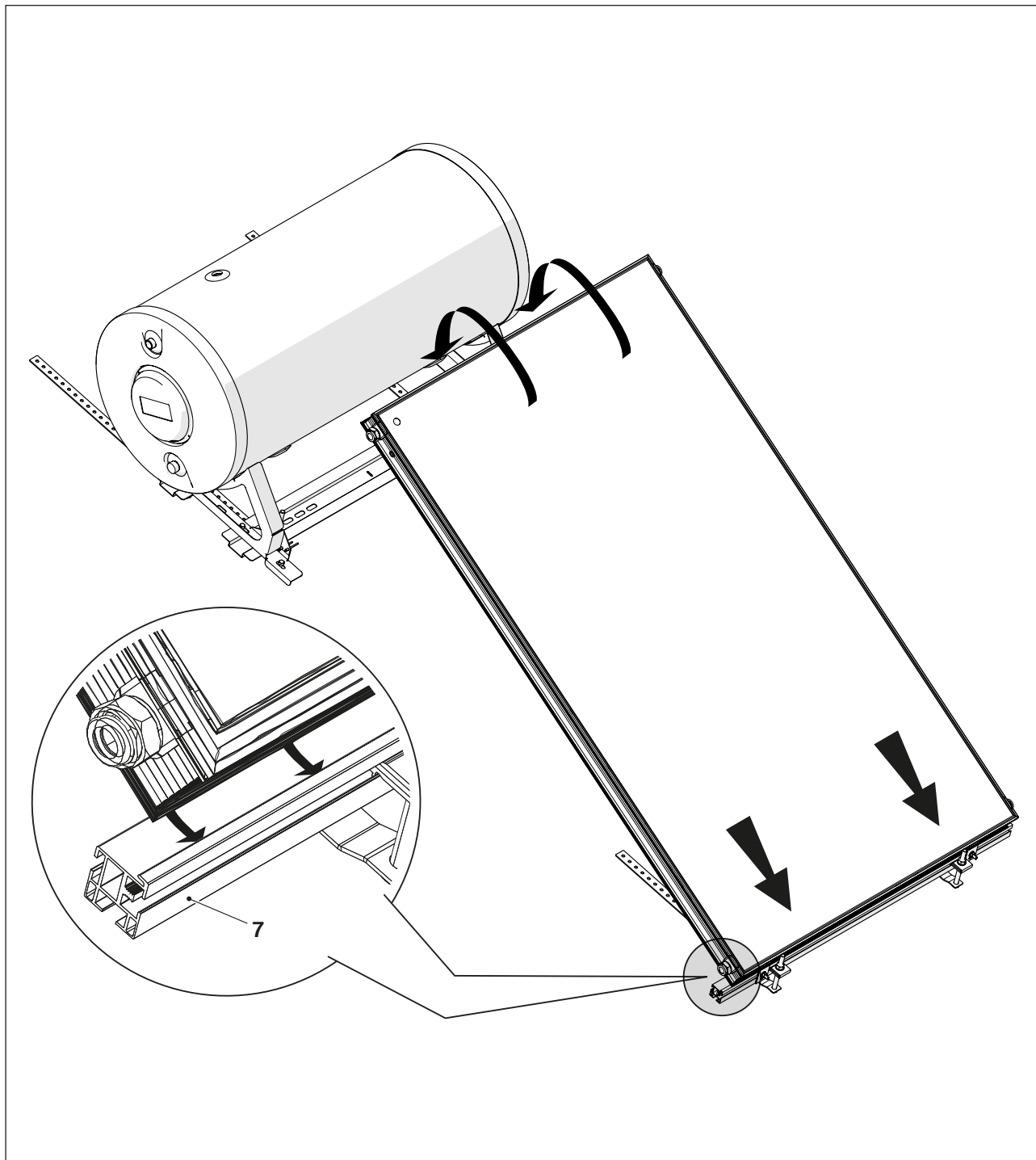
Per far ciò:

- Avvitare i dadi (8) facendoli scorrere il più in basso possibile, insieme le rosette (11) sui perni
- Inserire le morse (1) nei perni delle staffe
- Inserire la barra di supporto (7) nelle morse (1)
- Fissare la barra di supporto (7) con i dadi (8) delle morse (1)

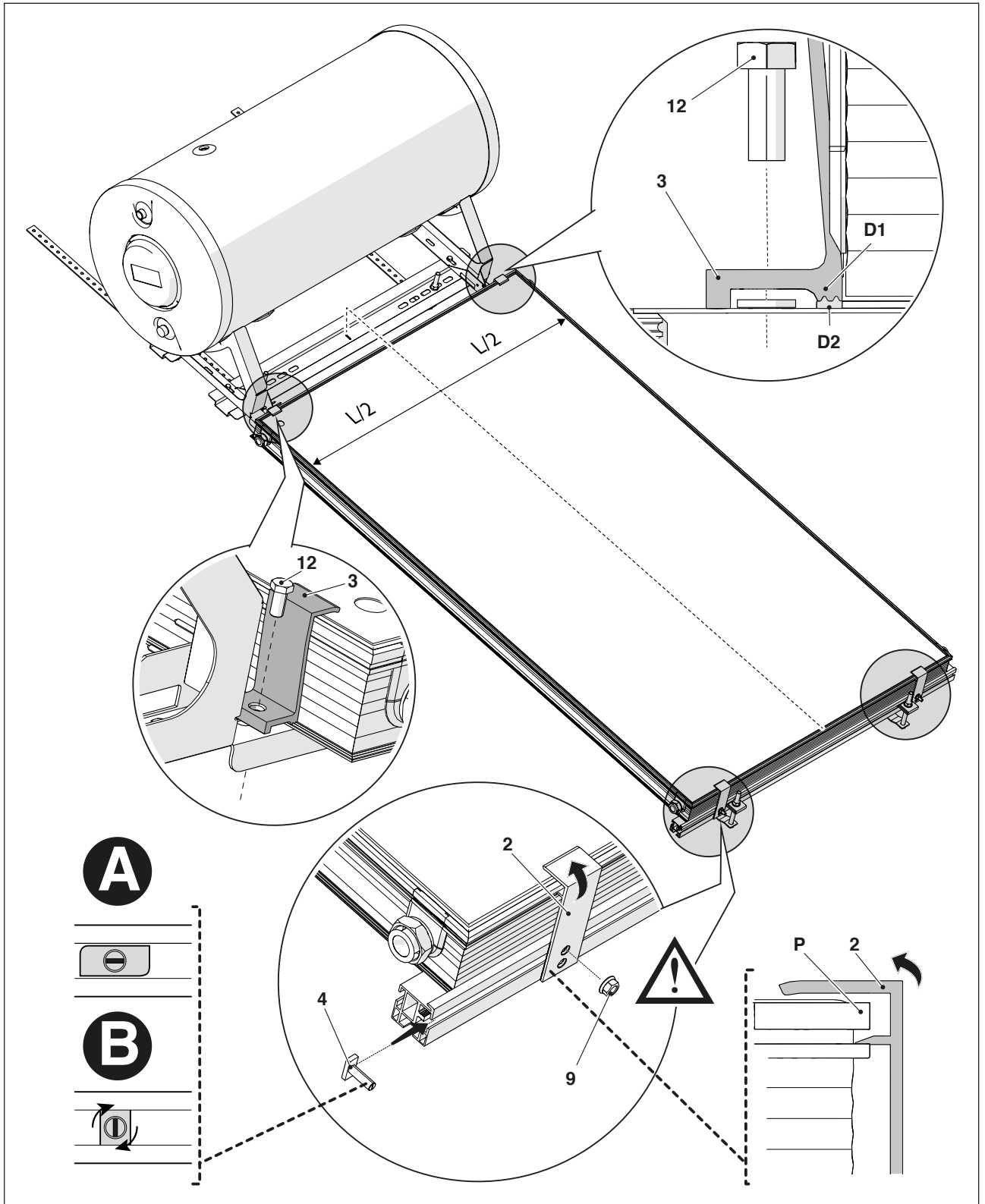
Regolare le morse alla medesima altezza e fissarle (circa 20-30 mm dal colmo), quindi tagliare la parte sporgente del perno.



Posare il collettore facendo perno sulla barra di supporto (7).



Fissare il collettore con le staffe di bloccaggio superiori (3).
 Effettuare i collegamenti idraulici.
 Fissare il collettore con le staffe di bloccaggio inferiori (2) utilizzando il foro alto.



20

⚠ Posizione la vite a testa rettangolare (4) in posizione (A) nella barra di supporto inferiore e approntare la staffa di bloccaggio (2) o (3) sulla vite. Inserire la staffa di bloccaggio (2) sul profilo (P) del collettore ruotandola leggermente. Ruotare la vite a testa rettangolare in posizione (B) e fissare il dado (9) alla vite. Dopo il serraggio verificare che l'intaglio della vite sia in POSIZIONE ORTOGONALE rispetto alla disposizione della barra.

⚠ Far coincidere i denti della staffa (D1) con i denti della cornice del collettore (D2)

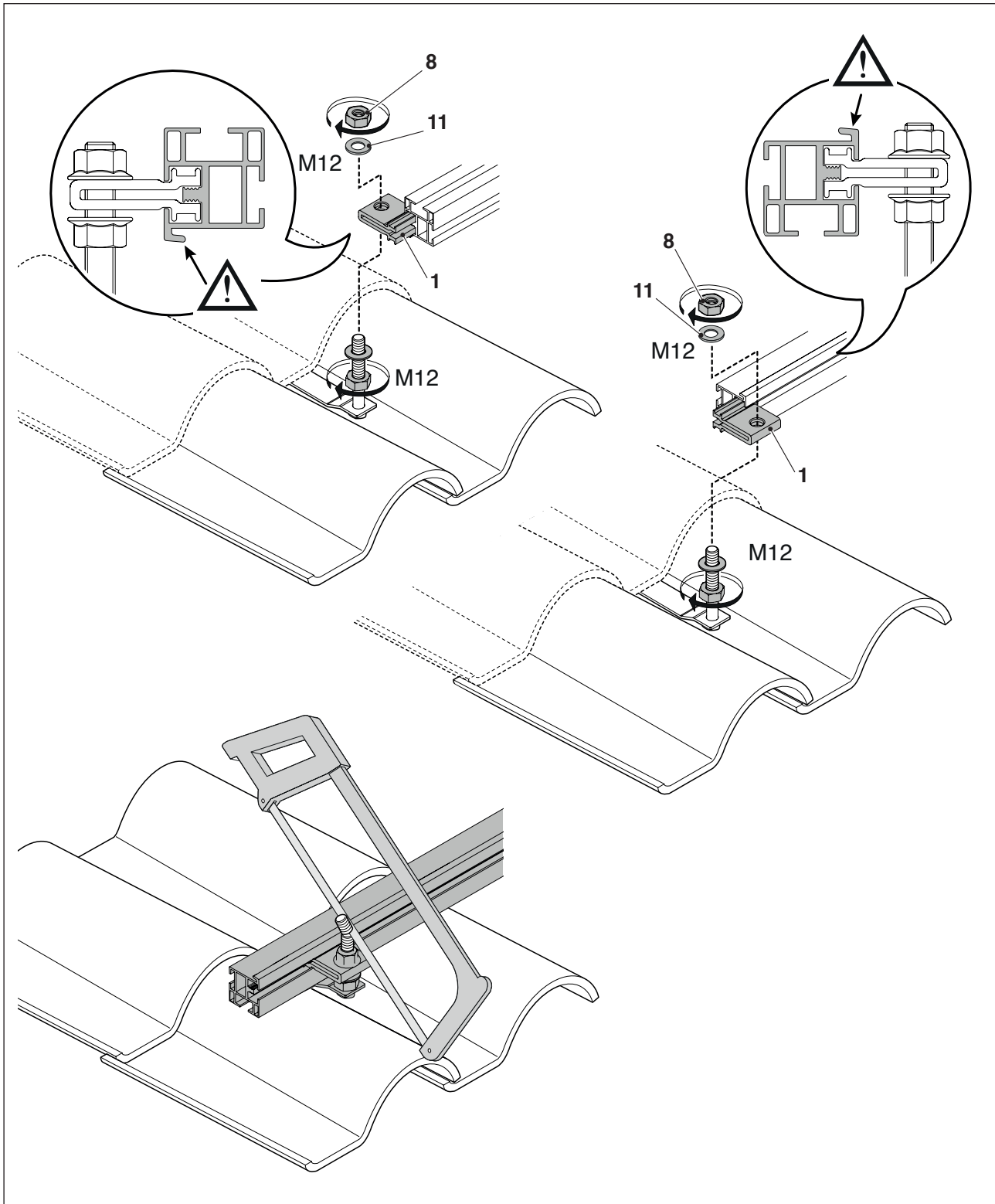
13.3 Operazioni valide per i modelli: 220/2 - 300/2 - 300/3

Montare le barre di supporto sulle staffe anteriori e posteriori.

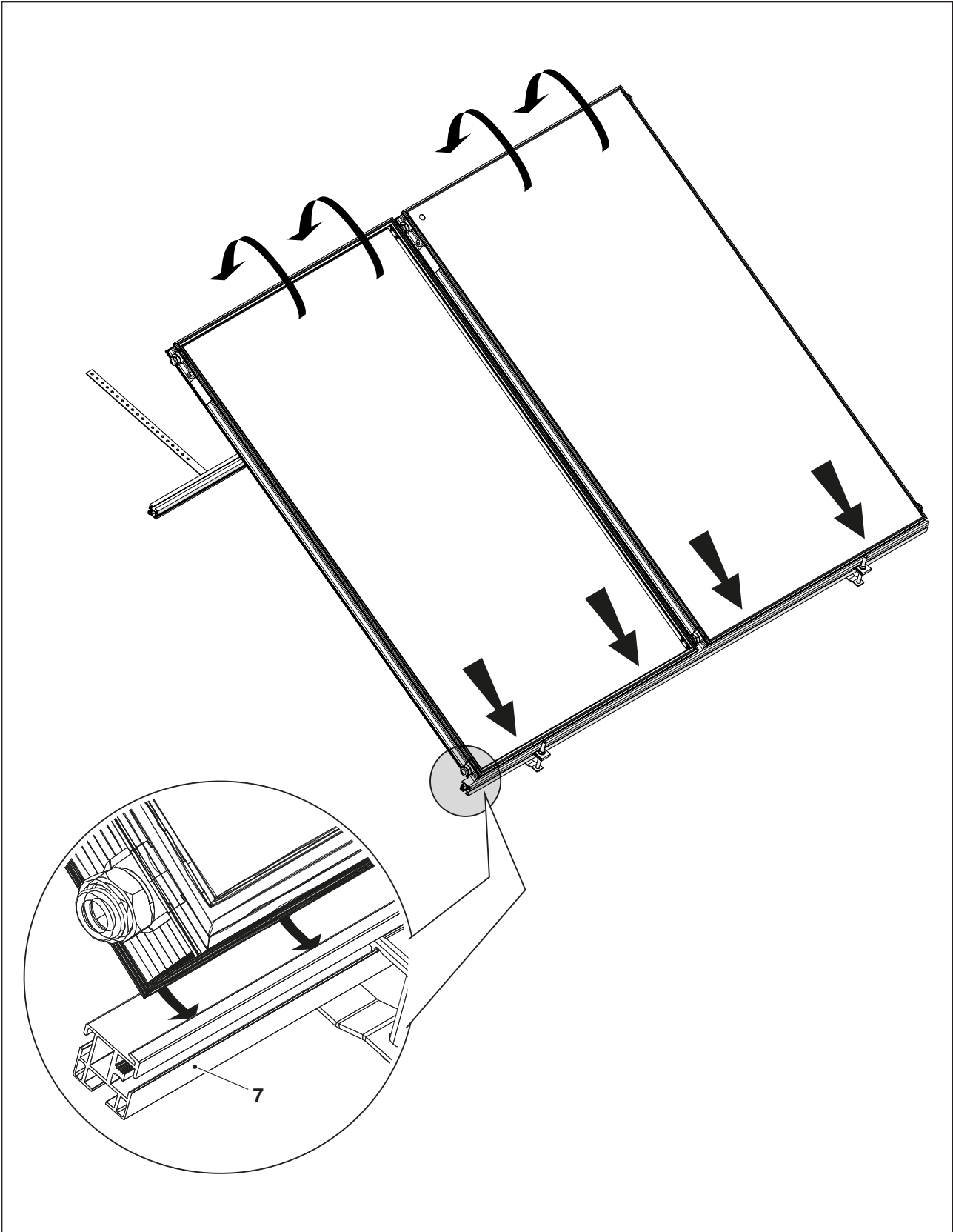
Per far ciò:

- Avvitare i dadi (8) facendoli scorrere il più in basso possibile, insieme le rosette (11) sui perni
- Inserire le morse (1) nei perni delle staffe
- Inserire la barra di supporto (7) nelle morse (1)
- Fissare la barra di supporto (7) con i dadi (8) delle morse (1)

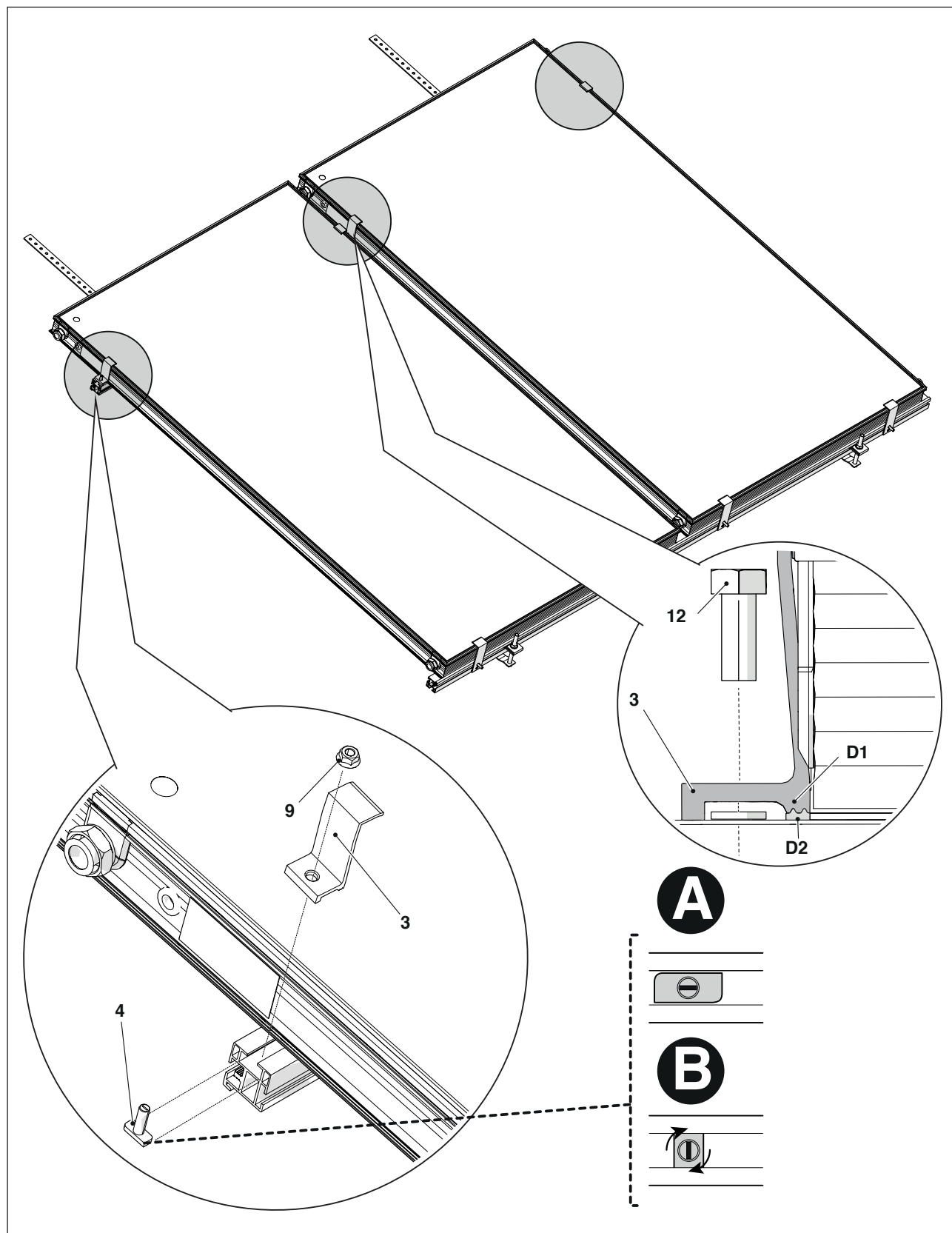
Regolare le morse alla medesima altezza e fissarle (circa 20-30 mm dal colmo), quindi tagliare la parte sporgente del perno.




Posare il collettore facendo perno sulla barra di supporto (7).




Fissare il collettore con le staffe di bloccaggio superiori (3).



23

 Posizione la vite a testa rettangolare (4) in posizione (A) nella barra di supporto superiore e approntare la staffa di bloccaggio (3) sulla vite. Inserire la staffa di bloccaggio sul profilo del collettore ruotandola leggermente. Ruotare la vite a testa rettangolare in posizione (B) e fissare il dado (9) alla vite. Dopo il serraggio verificare che l'intaglio della vite sia in POSIZIONE ORTOGONALE rispetto alla disposizione della barra.

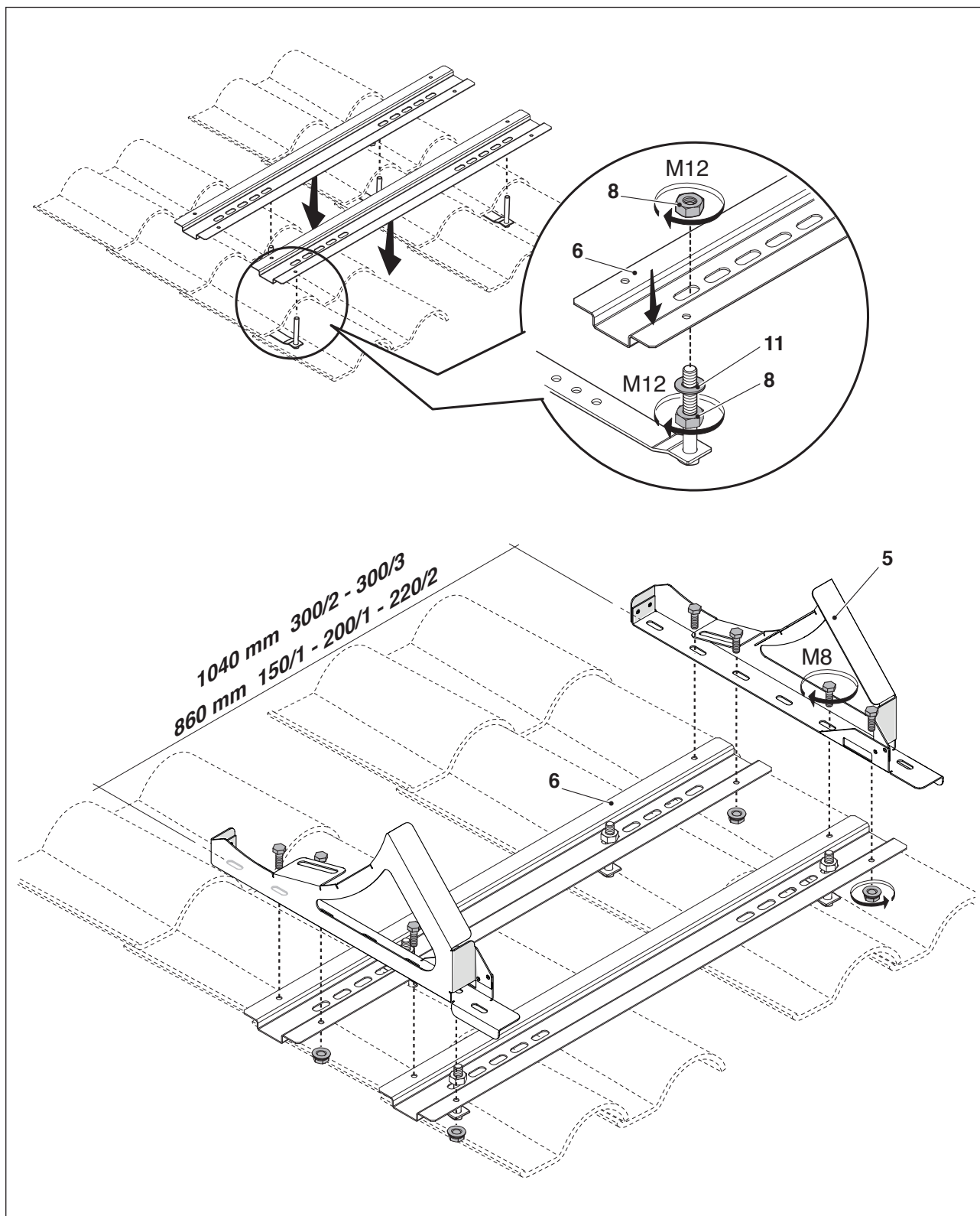
 Far coincidere i denti della staffa (D1) con i denti della cornice del collettore (D2)

Fissare i longheroni sulle staffe anteriori.

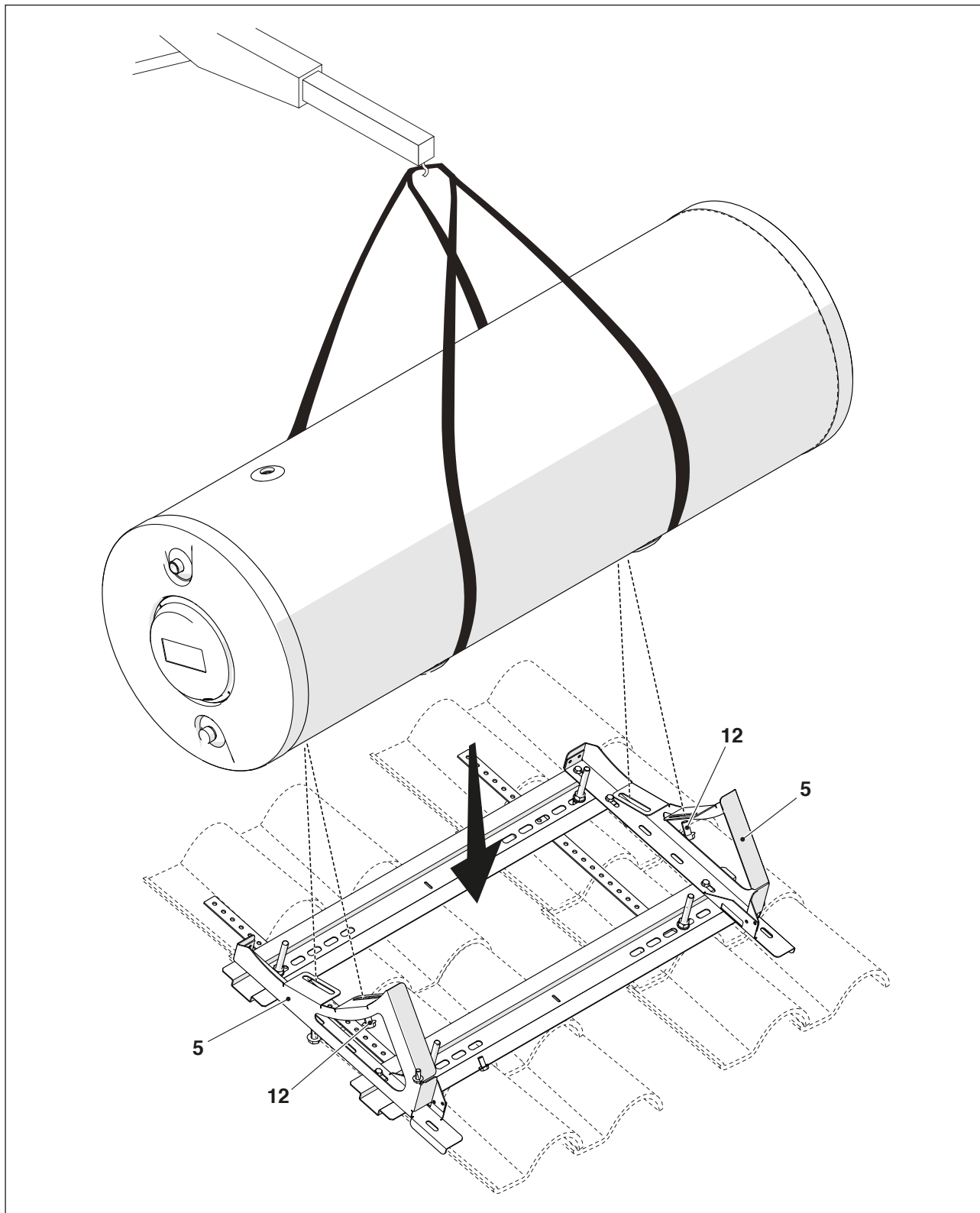
Per far ciò:

- Avvitare i dadi (8) facendoli scorrere il più in basso possibile, insieme le rosette (11) sui perni
- Inserire i longheroni (6) sui perni
- Fissare i longheroni con i dadi (8)

Fissare i montanti (5) sui longheroni (6) con le viti M8 (12) e i dadi (9).



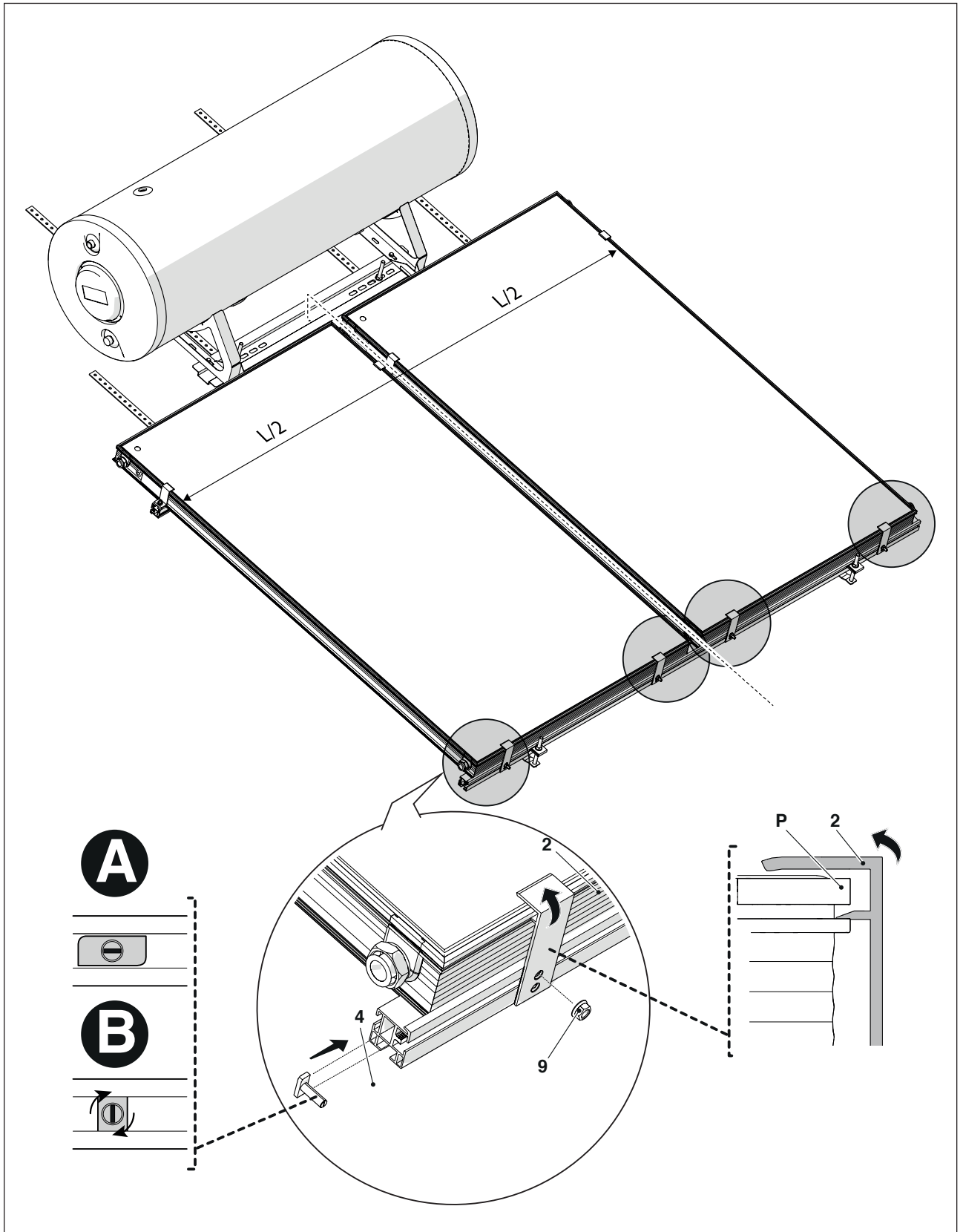
Posizionare il bollitore sui montanti (5) e fissarlo con le viti M8 (12).




Effettuare i collegamenti idraulici.

Fissare il collettore con le staffe di bloccaggio inferiori (2) utilizzando il foro alto.

26



 Posizione la vite a testa rettangolare (4) in posizione (A) nella barra di supporto inferiore e approntare la staffa di bloccaggio (2) sulla vite. Inserire la staffa di bloccaggio (2) sul profilo (P) del collettore ruotandola leggermente. Ruotare la vite a testa rettangolare in posizione (B) e fissare il dado (9) alla vite. Dopo il serraggio verificare che l'intaglio della vite sia in POSIZIONE ORTOGONALE rispetto alla disposizione della barra.

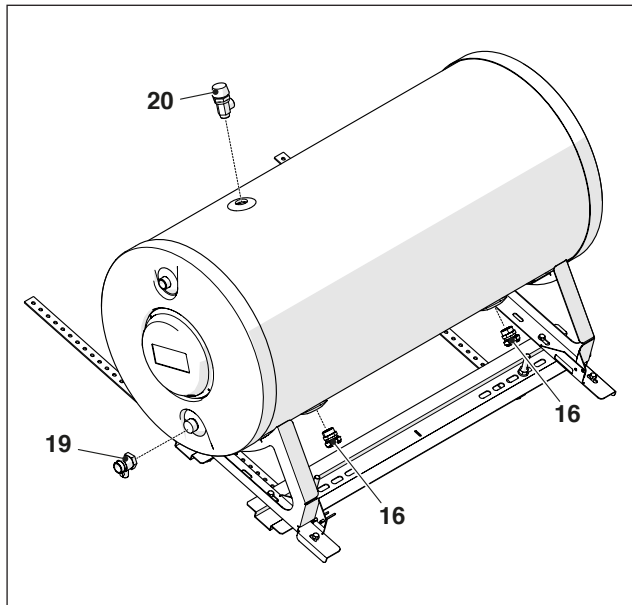
13.4 Operazioni valide per tutti i modelli

Effettuare i seguenti collegamenti:

- valvola di sicurezza 2,5 bar (20)
- valvola di sicurezza 10 bar (19)
- nippli mandata e ritorno (16)

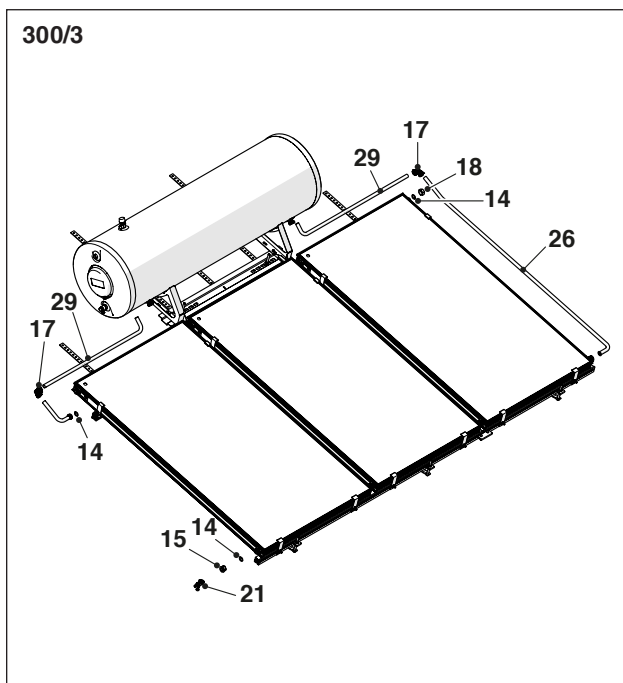
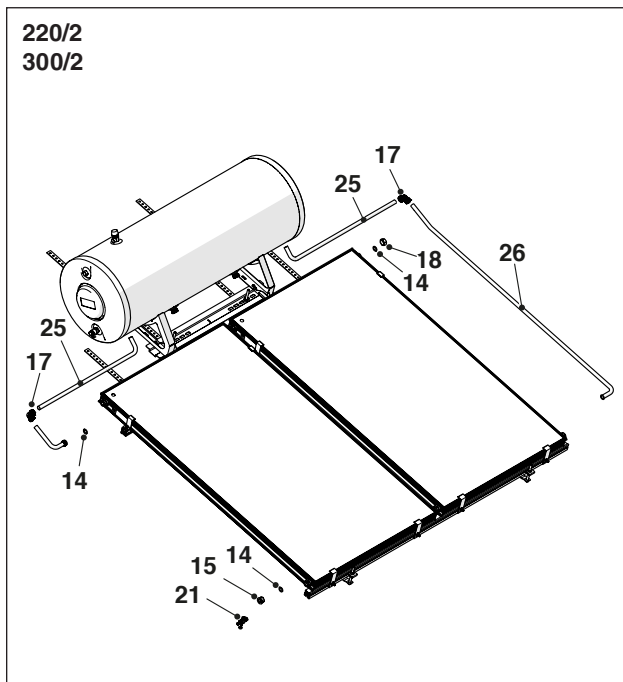
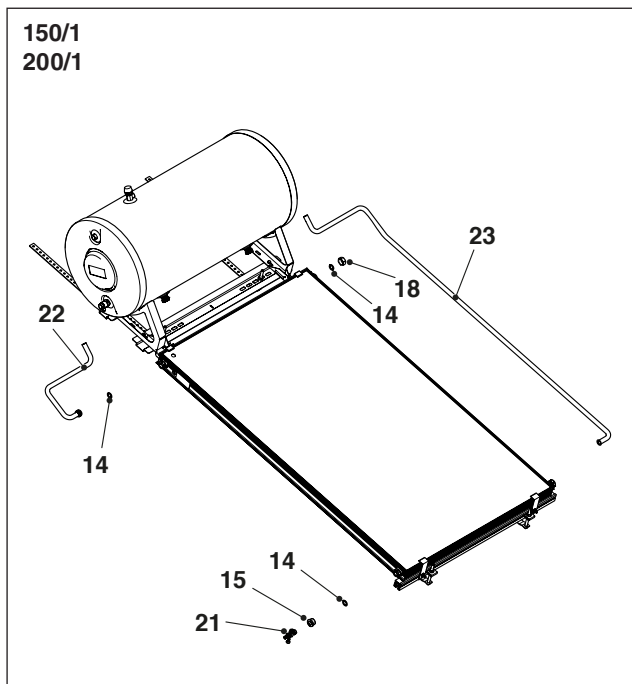


Le guarnizioni sono presenti all'interno degli angolari del collettore solare.



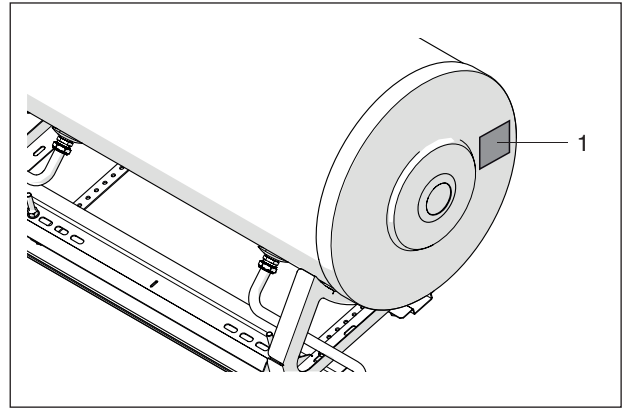
Completare i collegamenti idraulici collettore:

- tubazioni di mandata
- tubazioni di ritorno
- rubinetto di scarico
- tappo



Si raccomanda di applicare le norme vigenti sulla protezione antifulmine/compensazione del potenziale dell'edificio.

Completate le operazioni di montaggio verificare la stabilità del sistema solare **syber**, rimuovere dal bollitore la pellicola protettiva, applicare la targa tecnica del sistema (1), come indicato in figura, e l'adesivo **syber** al bollitore.



È vietato installare il sistema senza adottare i previsti Dispositivi di Protezione Individuale e seguire la normativa vigente sulla sicurezza sul lavoro.



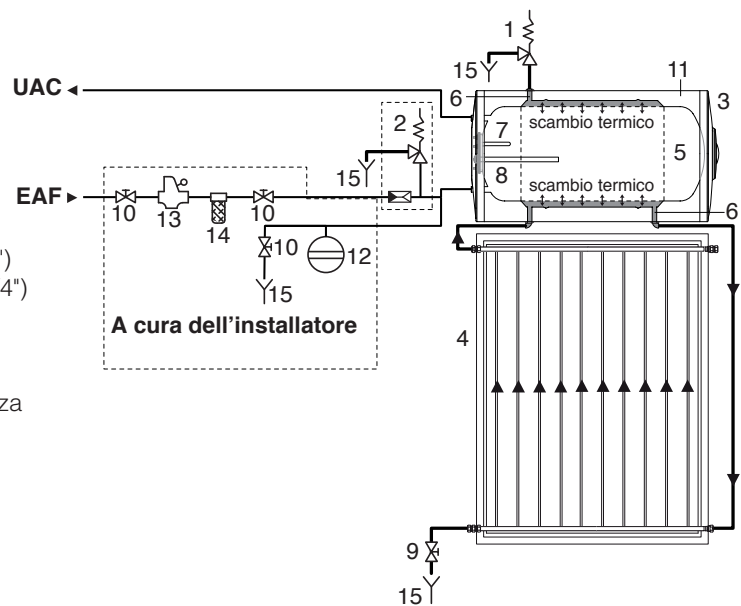
Sul vetro dei collettori solari è applicata una pellicola protettiva che protegge l'assorbitore dalla radiazione solare, evitando il surriscaldamento del collettore solare in caso di non utilizzo iniziale dell'impianto. **Rimuovere la pellicola dopo il riempimento dell'impianto esclusivamente quando è richiesto il suo funzionamento.** Agire con cautela in quanto la pellicola è caricata elettrostaticamente. La pellicola protettiva non può essere riutilizzata una volta rimossa e non deve essere lasciata applicata per più di 12 mesi. Una volta rimossa deve essere smaltita secondo quanto stabilito dalla legislazione vigente per i componenti in PVC.

14 COLLEGAMENTO IDRAULICO ALL'IMPIANTO

28

UAC Uscita acqua calda sanitaria (Ø 3/4")
EAF Entrata acqua fredda sanitaria (Ø 3/4")

- 1 Valvola di sicurezza primario - circuito solare (2,5 bar)
- 2 Valvola di non ritorno - Valvola di sicurezza secondario - circuito sanitario (10 bar)
- 3 Bollitore
- 4 Collettore
- 5 Serbatoio A.C.S. (circuito secondario)
- 6 Circuito primario
- 7 Pozzetto portasonde
- 8 Anodo in magnesio
- 9 Rubinetto di carico/scarico circuito primario
- 10 Rubinetto
- 11 Isolamento
- 12 Vaso d'espansione sanitario
- 13 Riduttore di pressione
- 14 Filtro addolcitore
- 15 Scarico



L'impianto idraulico deve permettere di effettuare le operazioni di riempimento e svuotamento del bollitore in condizioni di sicurezza. Le valvole di intercettazione devono essere facilmente accessibili dall'Utilizzatore e lo svuotamento del bollitore non deve dar luogo ad allagamenti o danni.



I collegamenti idraulici devono essere effettuati in conformità alla normativa vigente.




Le sovrappressioni di esercizio indicate sulla targhetta non devono essere mai superate. Potrebbe essere eventualmente necessario montare un riduttore di pressione.

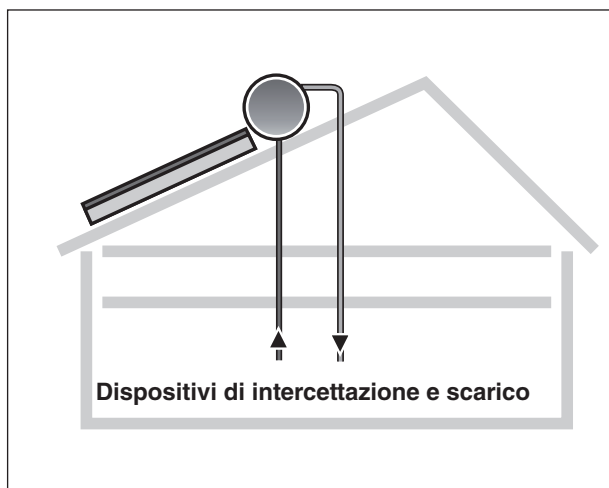


All'attacco dell'acqua calda deve essere sempre collegato un miscelatore termico con cui è possibile regolare la temperatura desiderata dell'acqua calda sanitaria.



L'ingresso delle tubazioni dell'acqua sanitaria nell'edificio deve essere realizzato in maniera da garantire la tenuta a pioggia e umidità.


 Tutti i dispositivi di intercettazione e scarico devono essere facilmente accessibili. Si raccomanda di illustrarne chiaramente all'utente il funzionamento.




15 PREPARAZIONE ALLA PRIMA MESSA IN SERVIZIO

Per il riempimento dei circuiti effettuare le seguenti operazioni in sequenza:

- riempimento del serbatoio
- lavaggio del circuito solare
- riempimento del circuito solare.

 Il riempimento del circuito solare si deve eseguire con il serbatoio dell'acqua sanitaria pieno.

 I pannelli solari devono essere freddi durante il riempimento.

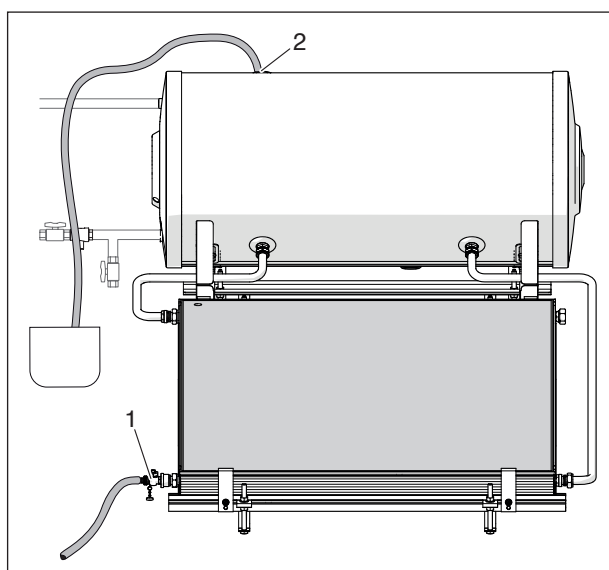
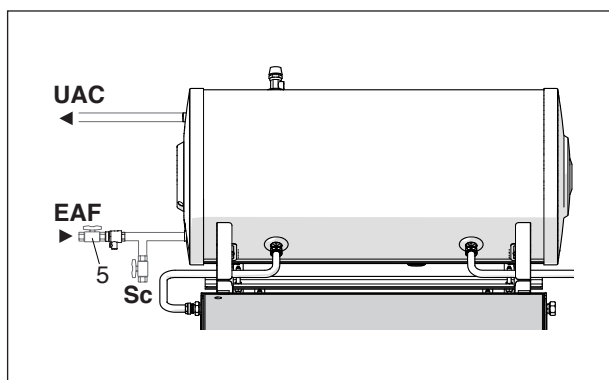
RIEMPIMENTO DEL SERBATOIO

- Aprire e lasciare aperto il rubinetto (5), da prevedere in installazione sull'ingresso dell'acqua fredda sanitaria (EAF)
- Aprire un rubinetto dell'acqua calda in utenza e riempire il bollitore con l'acqua di rete. Quando l'acqua esce dal rubinetto, in utenza, lasciarla scorrere fino a quando il getto è omogeneo e poi chiudere il rubinetto. A questo punto il bollitore è pieno.

LAVAGGIO DEL CIRCUITO SOLARE

Prima di riempire l'impianto con la miscela di acqua e glicole bisogna controllare accuratamente tutti i raccordi per accertarsi che non vi siano perdite. Il controllo di tenuta può essere eseguito con il procedimento che segue, il quale risulta utile anche per il risciacquo del circuito chiuso per allontanare eventuali residui di sporcizia.

- Collegare il portagomma del rubinetto (1), posto sul gruppo di riempimento / svuotamento, ad un rubinetto dell'acqua fredda utilizzando un tubo di gomma
- Collegare l'attacco (2), posto sul bollitore, ad uno scarico
- Aprire il rubinetto (1) ed il rubinetto dell'acqua fredda e lasciar scorrere l'acqua nel circuito solare per alcuni minuti
- Chiudere il rubinetto dell'acqua fredda ed il rubinetto (1)
- Controllare a vista la tenuta dei raccordi.



RIEMPIMENTO DEL CIRCUITO SOLARE

Fluido termovettore

Il fluido in dotazione è glicole propilenico atossico, biocompatibile e biodegradabile. Il glicole deve essere miscelato con acqua, preferibilmente demineralizzata.

La concentrazione di glicole nella miscela deve essere definita in base alla tabella seguente che tiene conto delle temperature a cui si deve garantire l'antigelo.



Nel caso fosse necessario eseguire integrazioni del fluido termovettore utilizzare i prodotti disponibili sul Catalogo **syber**.

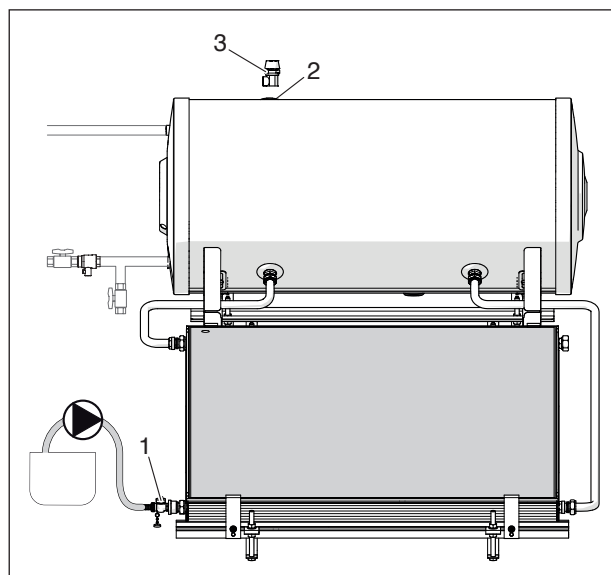
| Antigelo | Temperatura | Densità (20 °C) |
|----------|-------------|--------------------------|
| 55% | -40 °C | 1,048 kg/dm ³ |
| 50% | -32 °C | 1,045 kg/dm ³ |
| 45% | -26 °C | 1,042 kg/dm ³ |
| 40% | -21 °C | 1,037 kg/dm ³ |
| 35% | -17 °C | 1,033 kg/dm ³ |
| 30% | -14 °C | 1,029 kg/dm ³ |
| 25% | -10 °C | 1,023 kg/dm ³ |

Riempimento a pressione oppure per gravità

- Premiscelare acqua e glicole in un recipiente in quantità e concentrazione di cui alla tabella precedente.

in caso di riempimento a pressione

- Collegare, mediante tubi in gomma, una pompa di riempimento/svuotamento tra il contenitore ed il portagomma del rubinetto (1) posto sul gruppo di riempimento/svuotamento ed aprirlo
- Riempire il circuito solare con la miscela azionando la pompa di riempimento finché il fluido inizia a fuoriuscire dall'attacco (2) posto sul punto più alto del bollitore.

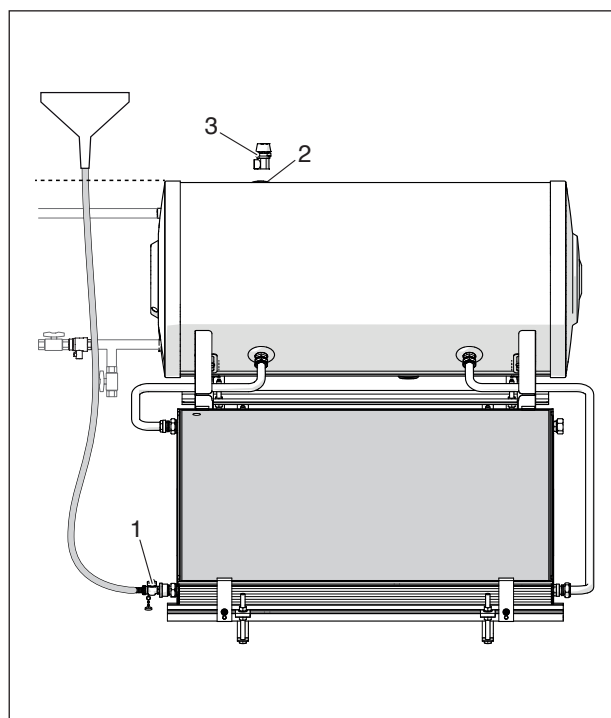


in caso di riempimento a gravità

- Collegare un tubo in gomma tra il contenitore ed il portagomma del rubinetto (1) posto sul gruppo di riempimento/svuotamento ed aprirlo
- Riempire il circuito solare a gravità finché il fluido inizia a fuoriuscire dall'attacco (2) posto sul punto più alto del bollitore.

infine

- Chiudere il rubinetto (1)
- Montare la valvola di sicurezza (3) sull'attacco (2).



16 PRIMA MESSA IN SERVIZIO

Controlli e preparativi per la prima messa in servizio

| | |
|--|--|
| Caricare serbatoio di acqua potabile | |
| Caricare il circuito collettore | |
| Verificare che il rubinetto di ingresso dell'acqua fredda sanitaria sia aperto | |
| Verificare che le valvole di sicurezza siano funzionanti | |
| Verificare eventuali perdite dell'impianto | |

| | |
|--|--|
| Verificare la concentrazione di antigelo | |
| Scoprire i collettori e se necessario pulirli | |
| Verificare l'ancoraggio del sistema e l'intelaiatura | |
| Verificare l'impermeabilità del tetto | |
| Verificare l'isolamento | |

17 MANUTENZIONE

⚠ La manutenzione del sistema solare deve essere effettuata periodicamente dal Centro Tecnico di Assistenza **syber** o da personale qualificato.

⚠ È opportuno eseguire la manutenzione del sistema almeno una volta l'anno, preferibilmente in autunno.

⚠ Verificare sempre lo stato di consumo dell'anodo al magnesio.

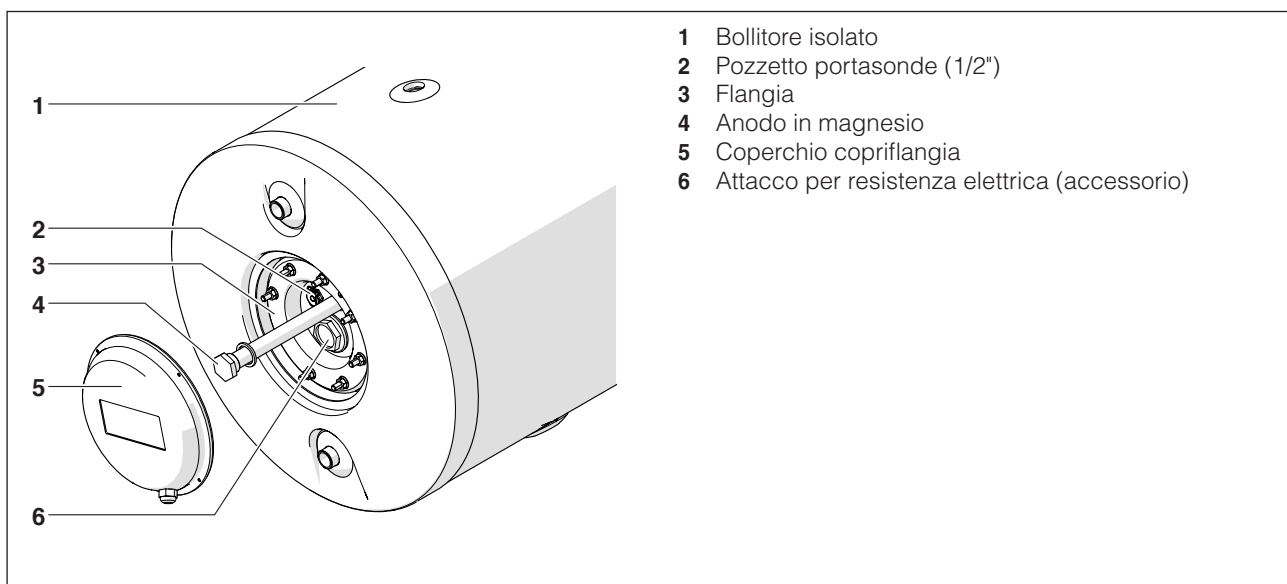
| | |
|--|--|
| Controllare visivamente i collettori (danni/sporco) | |
| Controllare visivamente il bollitore | |
| Controllare visivamente le staffe di supporto e l'ancoraggio a tetto | |
| Verificare l'isolamento | |
| Verificare l'impermeabilità del tetto | |
| Verificare che le valvole di sicurezza siano funzionanti | |

| | |
|--|--|
| Verificare eventuali perdite dell'impianto | |
| Verificare la concentrazione di antigelo | |
| Controllare il pH dell'antigelo con una cartina al tornasole | |
| Rabbocco/sostituzione fluido termovettore | |
| Pulizia del bollitore (ogni 2 anni, salvo acqua molto dura/alte temperature) | |

Controllo del liquido termovettore

- Controllare l'antigelo con l'apposito strumento, rifrattometro o densimetro. Se il valore rilevato è inferiore a quello necessario per garantire il sistema alla temperatura minima scelta, sostituire o aggiungere l'antigelo.
- Controllare il valore di pH con una cartina di tornasole (valore nominale ca. 7,5): se il valore misurato è al di sotto del valore limite 7, si consiglia di sostituire la miscela.

Struttura del bollitore



Rabbocco/sostituzione fluido termovettore

Nel caso di operazioni particolari di manutenzione (sostituzione di un tubo, di un raccordo o del liquido antigelo) potrebbe essere necessario effettuare lo svuotamento del circuito solare (primario).

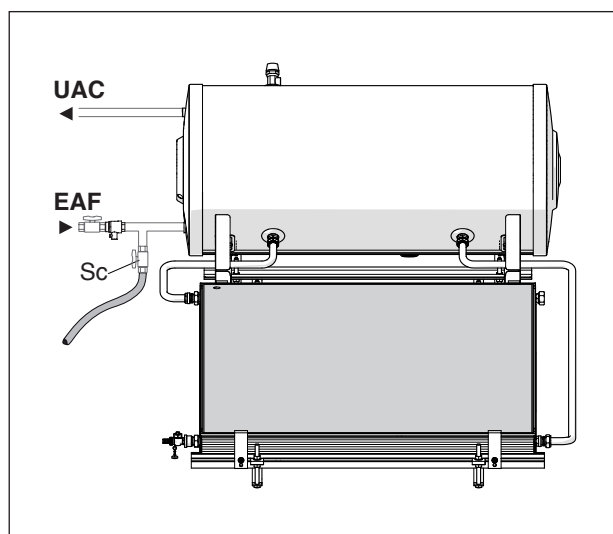
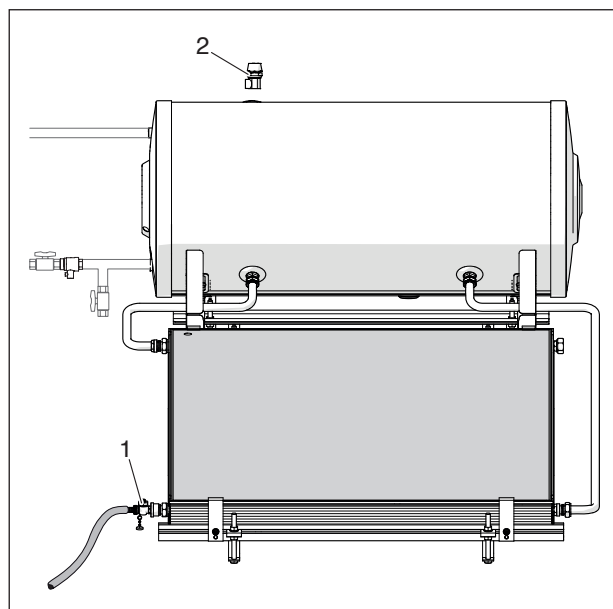
Per far ciò:

- Collegare un tubo in gomma al portagomma posto sul rubinetto di riempimento/svuotamento (1)
- Aprire il rubinetto (1)
- Rimuovere la valvola di sicurezza (2) per facilitare l'ingresso dell'aria nel circuito primario e quindi lo svuotamento dello stesso.

⚠ Nel caso fosse necessario eseguire integrazioni del fluido termovettore utilizzare i prodotti disponibili sul Catalogo **sylber**.

⚠ Se le condizioni atmosferiche presentano dei rischi di gelo, operare il controllo di tenuta e il lavaggio con acqua con molta attenzione.

⚠ È VIETATO svuotare il circuito collettore quando c'è forte insolazione e con i collettori ad elevate temperature.



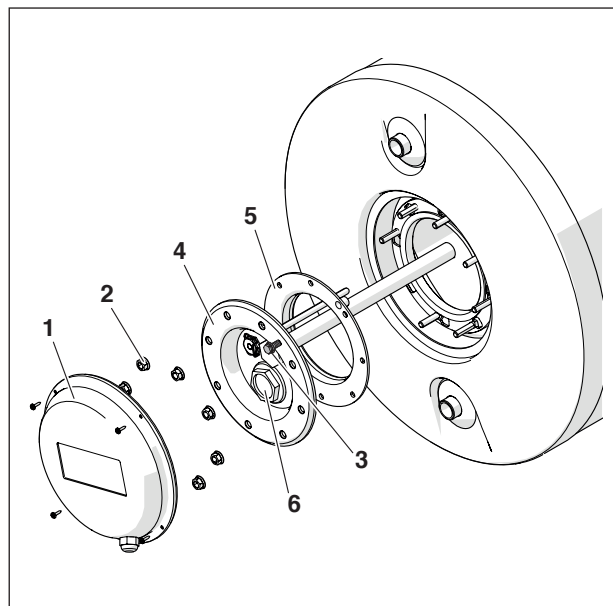
32

Pulizia interna del bollitore

Per effettuare la pulizia interna del bollitore:

- Chiudere i dispositivi di intercettazione dell'ingresso dell'acqua fredda
- Collegare un tubo in gomma al rubinetto di scarico (Sc) previsto in installazione ed aprirlo. Lasciar fuoriuscire l'acqua fino allo svuotamento completo del serbatoio.
- Smontare il coperchio copriflangia (1), posto sulla parte sinistra del bollitore, allentando le viti di tenuta
- Rimuovere i dadi (2) ed avvitare il bullone (3) per facilitare lo sgancio della flangia (4) dal serbatoio
- Rimuovere la flangia (4), controllare e pulire il serbatoio. Verificare l'integrità della guarnizione (5) e, se necessario, sostituirla
- Verificare lo stato di usura dell'anodo (6) e sostituirlo se necessario
- terminate le operazioni di pulizia rimontare il tutto operando in maniera inversa a quanto descritto.

⚠ Svitare completamente il bullone (3) per garantire la completa battuta della flangia sul serbatoio. Stringere i dadi (2) di fissaggio della flangia (4) con sistema "a croce" per esercitare una pressione uniformemente distribuita sulla guarnizione.



SEZIONE DEDICATA ALL'UTENTE

Il sistema **SNTI 0°** è un produttore solare di acqua calda sanitaria a circolazione naturale, il funzionamento avviene attraverso il moto convettivo naturale del fluido termovettore.

Il sistema è costituito da uno o più collettori solari e da un bollitore ad intercapedine posto al di sopra del/dei collettore/i. Il sistema non necessita di pompe o regolazioni.

18 MESSA IN SERVIZIO








La prima messa in servizio deve essere eseguita dal Centro Tecnico di Assistenza **syber**, dopodiché il sistema potrà funzionare automaticamente.

19 MANUTENZIONE

Se il sistema è facilmente raggiungibile, controllare frequentemente la pulizia del vetro del/dei pannello/i solare/i e provvederne, all'occorrenza, alla pulizia con collettore freddo, operando preferibilmente la mattina presto. Diversamente contattare il Centro Tecnico di Assistenza.

Controllare 1 volta/anno l'integrità dell'isolamento delle tubazioni.

In caso di assenze prolungate contattare il Centro Tecnico di Assistenza per mettere in sicurezza il sistema.

-  La manutenzione del sistema solare deve essere effettuata periodicamente dal Centro Tecnico di Assistenza **syber** o da personale qualificato.
-  È opportuno eseguire la manutenzione del sistema almeno una volta l'anno.
-  Lo scarico dalle valvole di sicurezza di acqua calda sanitaria e/o acqua calda miscelata con glicole garantiscono il corretto funzionamento del sistema in caso di assenza di prelievi in utenza di acqua calda sanitaria.
-  Pericolo di ustioni sulla valvola di sicurezza. Se nel circuito solare si forma una pressione superiore a 2,5 bar, si apre la valvola di sicurezza.
-  Far verificare sempre lo stato di consumo dell'anodo al magnesio, che funge da protezione per la corrosione.
-  Il sistema in condizioni di funzionamento può raggiungere temperature elevate (>150°C). Per questo motivo è necessario fare molta attenzione alle scottature.
-  Per ogni malfunzionamento, guasto o sostituzione contattare il Centro Tecnico di Assistenza **syber**.

20 EVENTUALI ANOMALIE E RIMEDI

| ANOMALIA | CAUSA | RIMEDIO |
|--|---|---|
| Mancata o insufficiente produzione di acqua calda | Prelievo inusuale di A.C.S. | - Controllare. |
| | Perdite di acqua nella rete di distribuzione dell'A.C.S. | - Controllare. |
| | Vetri dei collettori eccessivamente sporchi di polvere o coperti di foglie. | - Pulire. |
| | Il livello del fluido termovettore si è abbassato a causa di perdite dai raccordi del circuito chiuso o da sovratemperature per prolungata inattività del sistema solare. | - Sfiatare e rabboccare con miscela acqua/glicole. |
| | Si sono formate delle bolle d'aria all'interno del circuito chiuso che impediscono il flusso. | - Sfiatare il sistema allentando il raccordo superiore di collegamento del tubo corto finchè fuoriesce un po' di fluido. - Rabboccare il fluido perduto. |
| Vibrazioni | Viti allentate | - Serrare le viti |

21 SMALTIMENTO

Nel caso in cui l'impianto venga dismesso non va disperso nell'ambiente ma correttamente smaltito secondo la normativa vigente.

sylber

23900 - Lecco (LC)

www.sylber.it

Poiché l'Azienda è costantemente impegnata nel continuo perfezionamento di tutta la sua produzione, le caratteristiche estetiche e dimensionali, i dati tecnici, gli equipaggiamenti e gli accessori, possono essere soggetti a variazione.