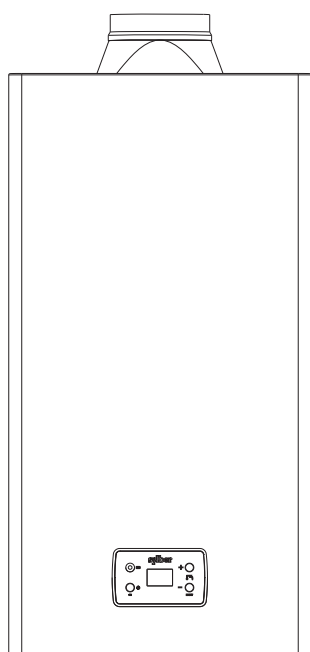


Installation and User Manual

Water heater



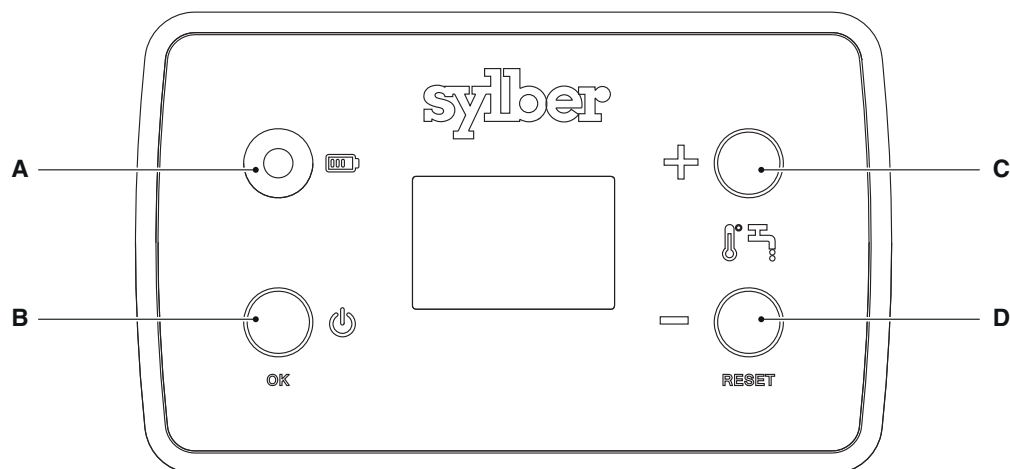
ARTÙ Bx

IT Manuale Installatore e Utente

EN Installation and User Manual

sylber

PANNELLO DI COMANDO - CONTROL PANEL



IT

- A Led livello batteria
- B Tasto ON - OFF / CONFERMA
- C Tasto +
- D Tasto - / RESET
- C+D Accesso menu parametri

EN

- A Battery charge LED
- B ON/OFF and CONFIRM button
- C + key
- D - and RESET button
- C+D To access menu parameters

GAMMA - RANGE

Descrizione - Description	Codice - Code	Modello - Model
ARTÙ Bx 11 MTN	20149835	A
ARTÙ Bx 11 GPL	20149836	
ARTÙ Bx 14 MTN	20149837	B
ARTÙ Bx 14 GPL	20149838	

CONFORMITÀ

Gli scaldabagni **ARTÙ Bx** sono conformi ai requisiti essenziali delle seguenti Direttive:

- Regolamento (UE) 2016/426
- Direttiva Compatibilità Elettromagnetica 2014/30/UE
- Direttiva Bassa Tensione 2014/35/UE
- Direttiva Progettazione ecocompatibile dei prodotti connessi all'energia 2009/125/CE
- Regolamento (UE) 2017/1369 Etichettatura energetica
- Regolamento delegato (UE) n. 812/2013
- Regolamento delegato (UE) n. 814/2013.



CONFORMITY

The **ARTÙ Bx** water heaters comply with the requirements of the following Directives:

- Regulation (EU) 2016/426
- Electromagnetic Compatibility Directive 2014/30/EU
- Low Voltage Directive 2014/35/EU
- Ecodesign Directive 2009/125/CE for energy-related products
- Regulation (EU) 2017/1369 Energy labelling
- Delegated Regulation (EU) No. 812/2013
- Delegated Regulation (EU) No. 814/2013.



INDICE

1	AVVERTENZE E SICUREZZE 	4
2	DESCRIZIONE DELL'APPARECCHIO	5
2.1	Elementi funzionali dell'apparecchio / Dimensioni d'ingombro ed attacchi	5
2.2	Circuito idraulico	5
2.3	Schema elettrico multifilare	5
3	INSTALLAZIONE	5
3.1	Normative	5
3.2	Ubicazione	5
3.3	Fissaggio a parete	5
3.4	Ventilazione dei locali	5
3.5	Collegamento elettrico a batteria	5
3.6	Collegamento gas	5
3.7	Dispositivo di sicurezza fumi	6
3.8	Collegamento acqua	6
3.9	Svuotamento dello scaldabagno	6
3.10	Trasformazione gas	6
3.11	Regolazioni	7
4	MESSA IN SERVIZIO 	7
4.1	Interfaccia comandi	7
4.2	Descrizione icone	7
4.3	Funzionamento	7
4.4	Uso dell'apparecchio	8
4.4.1	Modifica del setpoint sanitario	8
4.5	Anomalie di funzionamento e ripristino	8
4.6	Spegnimento temporaneo	9
4.7	Spegnimento per lunghi periodi	9
4.8.1	Tabella dei parametri	9
4.8	Menù parametri	9
5	MANUTENZIONE 	10
7	EVENTUALI ANOMALIE E RIMEDI	10
6	RIMOZIONE DEL MANTELLO	10
8	DATI TECNICI	11

GARANZIA

Il prodotto gode di una **garanzia convenzionale** (valida per Italia, Repubblica di San Marino, Città del Vaticano), a partire dalla data di acquisto del prodotto stesso.

ATTENZIONE

Conservare la documentazione di acquisto fiscalmente valida del prodotto da presentare all'Assistenza Autorizzata al momento della richiesta dell'intervento in garanzia.

AVVERTENZA

Questo libretto contiene dati ed informazioni destinati sia all'utente che all'installatore.

Nello specifico l'utente deve porre attenzione ai capitoli:

- Avvertenze e sicurezze
- Messa in servizio
- Manutenzione.



L'utente non deve intervenire sui dispositivi di sicurezza, sostituire parti del prodotto, manomettere o tentare di riparare l'apparecchio. Queste operazioni devono essere demandate esclusivamente a personale professionalmente qualificato.



Il costruttore non è responsabile di eventuali danni causati dall'inosservanza di quanto sopra riportato e/o dal mancato rispetto delle normative vigenti.

In alcune parti del manuale sono utilizzati i simboli:



Parte destinata anche all'utente.

















ATTENZIONE = per azioni che richiedono particolare cautela ed adeguata preparazione.




VIETATO = per azioni che NON DEVONO essere assolutamente eseguite.













1 AVVERTENZE E SICUREZZE

-  In caso di presenza d'acqua dura (>18 °f), si consiglia l'inserimento di idonei trattamenti antincrostanti (es. dosatore di polifosfati), che riducono la frequenza delle pulizie dello scambiatore di calore mantenendo un rendimento ottimale dell'apparecchio.
-  L'installazione dello scaldabagno dev'essere effettuata da personale professionalmente qualificato ai sensi del D.M. 37 del 2008 ed in conformità con le normative vigenti.
-  Gli scaldabagni prodotti nei nostri stabilimenti vengono costruiti facendo attenzione anche ai singoli componenti in modo da proteggere sia l'utente che l'installatore da eventuali incidenti. Si raccomanda quindi al personale qualificato, dopo ogni intervento effettuato sul prodotto, di prestare particolare attenzione ai collegamenti elettrici, soprattutto per quanto riguarda la parte spellata dei conduttori, che non deve in alcun modo uscire dalla morsettiera, evitando così il possibile contatto con le parti vive del conduttore stesso.
-  Il presente manuale di istruzioni, unitamente a quello dell'utente, costituisce parte integrante del prodotto: assicurarsi che sia sempre a corredo dell'apparecchio, anche in caso di cessione ad altro proprietario o utente oppure di trasferimento su altro impianto. In caso di suo danneggiamento o smarrimento richiederne un altro esemplare al Centro Tecnico di Assistenza.
-  Qualsiasi intervento di assistenza e di manutenzione dell'apparecchio deve essere eseguito da personale qualificato.
-  La manutenzione dello scaldabagno deve essere eseguita almeno una volta l'anno, programmandola per tempo con il Centro Tecnico di Assistenza.
-  Gli scaldabagni devono essere equipaggiati esclusivamente con accessori originali.
-  Si consiglia all'installatore di istruire l'utente sul funzionamento dell'apparecchio e sulle norme fondamentali di sicurezza.
-  Il prodotto deve essere destinato all'uso previsto dal costruttore per il quale è stato espressamente realizzato. È esclusa qualsiasi responsabilità contrattuale ed extracontrattuale del costruttore per danni causati a persone, animali o cose, da errori d'installazione, di regolazione, di manutenzione e da usi impropri.
-  Dopo aver tolto l'imballo assicurarsi dell'integrità e della completezza della fornitura ed in caso di non rispondenza a quanto ordinato, rivolgersi all'Agenzia che ha venduto l'apparecchio.
-  Smaltire i materiali di imballaggio nei contenitori appropriati presso gli appositi centri di raccolta.
-  I rifiuti devono essere smaltiti senza pericolo per la salute dell'uomo e senza usare procedimenti o metodi che potrebbero recare danni all'ambiente.
-  È necessario, durante l'installazione, informare l'utente che in caso di fuoriuscite d'acqua deve chiudere l'alimentazione idrica ed avvisare con sollecitudine il Centro Tecnico di Assistenza.

-  In caso di non utilizzo dell'apparecchio per un lungo periodo è consigliabile l'intervento del Centro Tecnico di Assistenza per effettuare almeno le seguenti operazioni:
 - posizionare l'interruttore principale dell'apparecchio su "spento"
 - chiudere i rubinetti del combustibile e dell'acqua dell'impianto termico
 - svuotare l'impianto se c'è rischio di gelo.

-  L'apparecchio può essere utilizzato da bambini di età non inferiore a 8 anni e da persone con ridotte capacità fisiche, sensoriali o mentali, o prive di esperienza o della necessaria conoscenza, purché sotto sorveglianza oppure dopo che le stesse abbiano ricevuto istruzioni relative all'uso sicuro dell'apparecchio e alla comprensione dei pericoli ad esso inerenti. I bambini non devono giocare con l'apparecchio. La pulizia e la manutenzione destinata ad essere effettuata dall'utilizzatore non deve essere effettuata da bambini senza sorveglianza.

Per la sua sicurezza è bene ricordare che:

-  È vietato l'uso dell'apparecchio ai bambini ed alle persone inabili non assistite.
-  È vietato azionare dispositivi o apparecchi elettrici quali interruttori, elettrodomestici, ecc. se si avverte odore di combustibile o di incombusti. In questo caso:
 - Aerare il locale aprendo porte e finestre
 - Chiudere il dispositivo d'intercettazione combustibile
 - fare intervenire con sollecitudine il Centro Tecnico di Assistenza oppure personale professionalmente qualificato.
-  È vietato toccare l'apparecchio se si è a piedi nudi e con parti del corpo bagnate o umide.
-  Non appoggiare oggetti sull'apparecchio.
-  È vietato modificare i dispositivi di sicurezza o di regolazione senza l'autorizzazione del costruttore.
-  È vietato tappare o ridurre dimensionalmente le aperture di aerazione del locale di installazione. Le aperture di aerazione sono indispensabili per una corretta combustione e per la sicurezza di funzionamento.
-  È vietato lasciare contenitori e sostanze infiammabili nel locale dove è installato il gruppo termico.
-  È vietato disperdere nell'ambiente e lasciare alla portata dei bambini il materiale dell'imballo in quanto può essere potenziale fonte di pericolo. Deve quindi essere smaltito secondo quanto stabilito dalla legislazione vigente.
-  È vietata l'utilizzazione dell'apparecchio per scopi diversi da quanto specificato.
-  Il dispositivo di controllo della corretta evacuazione dei fumi non deve essere in alcun modo messo fuori uso.
-  È vietato esporre lo scaldabagno agli agenti atmosferici: non è progettato per funzionare all'esterno. Lo scaldabagno non dispone di sistemi antigelo automatici; in caso di pericolo di gelo (temperature inferiori a 0°C), lo stesso deve essere svuotato dall'acqua contenuta al suo interno.
-  È vietato intervenire su elementi sigillati.

2 DESCRIZIONE DELL'APPARECCHIO

2.1 Elementi funzionali dell'apparecchio / Dimensioni d'ingombro ed attacchi

Vedere Fig. 10

2.2 Circuito idraulico

Vedere Fig. 11

2.3 Schema elettrico multifilare

Vedere Fig. 12

3 INSTALLAZIONE

3.1 Normative


L'impiego delle apparecchiature a gas è sottoposto ad una precisa regolamentazione. È pertanto indispensabile osservare le normative UNI 7129 e 7131.

Per i gas di petrolio liquefatti (G.P.L.), l'installazione dovrà essere conforme alle prescrizioni delle società distributrici e rispondere ai requisiti delle norme sopra citate.

L'apparecchio viene venduto senza il dispositivo di scarico ed aspirazione perché in funzione della tipologia di installazione, possono essere richiesti i diversi dispositivi, consultare il catalogo accessori.

3.2 Ubicazione

- L'apparecchio deve essere installato su di una parete idonea e per consentire le operazioni di manutenzione è indispensabile lasciare intorno allo stesso le distanze minime (vedi paragrafo "Fissaggio a parete").
- L'apparecchio non deve essere posto al di sopra di una cucina o altro apparecchio di cottura al fine di evitare la deposizione del grasso dei vapori di cucina e conseguentemente un cattivo funzionamento.
- Le pareti sensibili al calore (per esempio quelle in legno) devono essere protette con opportuno isolamento.

 Lo scaldabagno non è progettato per essere installato all'esterno, questo tipo di installazione non è pertanto consentita.

 La temperatura minima di funzionamento in ambiente deve essere $\geq 5^{\circ}\text{C}$.

3.3 Fissaggio a parete

L'apparecchio deve essere installato su una parete idonea:

- l'apparecchio non deve essere mai chiuso in un mobile o in una nicchia, ma deve essere prevista una distanza minima da pareti laterali di almeno 50 mm, così da rendere agevoli le operazioni di manutenzione

Vedere Fig. 13

- stabilita la posizione dell'apparecchio tracciare la posizione dei fori di fissaggio

Vedere Fig. 14 e Fig. 15

- praticare N°2 fori $\varnothing 12$ e fissare i tasselli in dotazione
- agganciare lo scaldabagno.

3.4 Ventilazione dei locali

L'installazione dello scaldabagno deve sottostare a tutte le prescrizioni contenute nella norma UNI 7129 e 7131 ed aggiornamenti.

Attenzione:

Questo apparecchio può essere installato e funzionare solo in locali permanentemente ventilati secondo la norma UNI 7129.

VOLUMI D'ARIA

È indispensabile che nei locali in cui sono installati apparecchi a gas (di tipo B) possa affluire almeno tanta aria quanta ne viene richiesta dalla regolare combustione del gas e dalla ventilazione del locale.

- È vietato, per la sua pericolosità, il funzionamento nello stesso locale di aspiratori, caminetti e simili contemporaneamente allo scaldabagno.
- L'ambiente in cui è installato lo scaldabagno deve essere provvisto della regolare presa d'aria per la ventilazione del locale.

AFFLUSSO DELL'ARIA

L'afflusso naturale dell'aria deve avvenire per via diretta attraverso:

- aperture permanenti praticate su pareti del locale da ventilare che danno verso l'esterno;
 - condotti di ventilazione, singoli oppure collettivi ramificati
- L'aria di ventilazione deve essere prelevata direttamente dall'esterno, in zona lontana da fonti di inquinamento.

È consentita anche la ventilazione indiretta, mediante prelievo dell'aria da locali attigui a quello da ventilare, con le avvertenze e le limitazioni di seguito riportate:

- il locale adiacente sia dotato di ventilazione diretta;
- nel locale da ventilare siano installati solo apparecchi raccordati a condotti di scarico;
- il locale adiacente non sia adibito a camera da letto o non costituisca parte comune dell'immobile;
- il locale adiacente non sia un ambiente con pericolo di incendio, quali rimesse, garage, magazzini di materiali combustibili, ecc.
- il locale adiacente non sia messo in depressione rispetto al locale da ventilare per effetto di tiraggio contrario (il tiraggio contrario può essere provocato dalla presenza nel locale, sia di altro apparecchio di utilizzazione funzionante a qualsivoglia tipo di combustibile, sia di un caminetto, sia di qualunque dispositivo di aspirazione, per i quali non sia stato previsto un ingresso di aria);
- il flusso dell'aria dal locale adiacente sino a quello da ventilare possa avvenire liberamente attraverso aperture permanenti.

3.5 Collegamento elettrico a batteria

L'apparecchio è alimentato da 2 batterie da 1,5 V modello D-Type, per cui non necessita di essere collegato alla rete elettrica.

Vedere Fig. 16



Le batterie a fine vita devono essere rimosse e smaltite correttamente in fase di smaltimento dell'apparecchio.

3.6 Collegamento gas



Prima dell'accensione, accertarsi che l'apparecchio sia predisposto per il funzionamento con il gas disponibile; questo è rilevabile dalla scritta sull'imballo e dall'etichetta autoadesiva riportante la tipologia di gas.

Determinare il diametro della tubazione secondo le norme vigenti.


Prima di effettuare l'installazione dell'apparecchio è opportuno soffiare la condotta del gas onde eliminare eventuali residui di lavorazione. Collegare l'apparecchio alla tubazione gas dell'impianto interno e inserire a monte dell'apparecchio un rubinetto per l'intercettazione e l'apertura gas.


Gli apparecchi funzionanti a G.P.L. e alimentati con bombole provviste di dispositivi di intercettazione e regolazione, devono essere collegati in maniera tale da garantire condizioni di sicurezza per le persone e per l'ambiente circostante.

Attenersi alle prescrizioni di norma.

Per la prima messa in funzione dell'apparecchio, far effettuare da personale professionalmente qualificato le seguenti verifiche

- controllo della tenuta interna ed esterna dell'impianto di adduzione del combustibile
- controllo della portata del combustibile secondo la potenza richiesta dall'apparecchio
- che l'apparecchio sia alimentato dal tipo di combustibile per il quale è predisposto
- che la pressione di alimentazione del combustibile sia compresa nei valori riportati in targhetta
- che l'impianto di alimentazione del combustibile sia dimensionato per la portata necessaria all'apparecchio e che sia dotato di tutti i dispositivi di sicurezza e controllo prescritti dalle norme vigenti.

 In caso di assenza prolungata dell'utente dell'apparecchio, chiudere il rubinetto principale di adduzione del gas all'apparecchio.

 Non utilizzare i tubi del gas come messa a terra di apparecchi elettrici.

3.7 Dispositivo di sicurezza fumi

L'apparecchio è equipaggiato di serie di un dispositivo di controllo allo scarico fumi.

Il dispositivo controlla la corretta evacuazione dei prodotti della combustione, cioè il flusso dei gas combusti verso il condotto di scarico e la canna fumaria.

Vedere Fig. 17 ,Fig. 18 e Fig. 19


Il dispositivo di controllo è costituito da un "termostato" collegato all'apparecchiatura elettronica, il suo intervento provoca l'interruzione del flusso del gas sia al bruciatore principale che alla fiamma pilota.


L'intervento del dispositivo di controllo può essere provocato da un'ostruzione totale o parziale del condotto di scarico o della canna fumaria.


Il display visualizza l'errore "E7".

Per tornare alla condizione di funzionamento, interrompere la richiesta di acqua e premere il pulsante "RESET" per 5 secondi.

Se l'anomalia permane, chiamare un tecnico qualificato del Centro di Assistenza Tecnica.

 Il dispositivo di controllo della corretta evacuazione dei fumi non deve essere in alcun modo messo fuori uso, modificato ed esclusa la sua azione.


 Si fa espressamente divieto di intervenire sul dispositivo di controllo fumi; per qualsiasi operazione di verifica o sostituzione chiedere l'intervento di un tecnico qualificato.


 In caso di sostituzione del dispositivo, oppure di parti difettose, devono essere usati solo ricambi originali.


3.8 Collegamento acqua

Collegare l'apparecchio alla rete idrica e inserire un rubinetto di intercettazione dell'acqua a monte dell'apparecchio, (disponibile a richiesta).

Guardando l'apparecchio, l'entrata acqua fredda è a destra, l'uscita acqua calda è a sinistra.

 Il circuito dell'acqua sanitaria non necessita di valvola di sicurezza, ma è necessario accertarsi che la pressione dell'acquedotto non superi i 10 bar. In caso di incertezza sarà opportuno installare un riduttore di pressione.

 Assicurarsi che le tubazioni del vostro impianto idrico non siano usate come prese di terra del vostro impianto elettrico o telefonico. Non sono assolutamente idonee a questo uso. Potrebbero verificarsi in breve tempo gravi danni alle tubature ed all'apparecchio.

 In caso di installazione esterna utilizzare esclusivamente tubi di collegamento idraulici e rubinetteria in materiale metallico in quanto l'utilizzo di kit antigelo potrebbe danneggiare materiali diversi da quelli indicati.


3.9 Svuotamento dello scaldabagno

Per svuotare lo scaldabagno:

- chiudere il rubinetto generale della rete idrica
- aprire tutti i rubinetti dell'acqua d'utenza
- verificare che i rubinetti posti nei punti più bassi dell'impianto permettano il completo svuotamento dello scaldabagno.

3.10 Trasformazione gas

La trasformazione da un gas di una famiglia ad un gas di un'altra famiglia può essere fatta facilmente anche con apparecchio installato.

 La trasformazione deve essere eseguita solo da personale abilitato e qualificato ai sensi del D.M. 37 del 2008, vanno inoltre rispettate le disposizioni contenute nelle norme UNI 7129 e 7131.

Lo scaldabagno viene fornito per il funzionamento a gas metano (G20) oppure a GPL (G30/G31) secondo quanto indicato dalla targhetta prodotta.

Esiste la possibilità di trasformare l'apparecchio da un tipo di gas all'altro utilizzando gli appositi kit forniti su richiesta:

- kit trasformazione Metano
- kit trasformazione GPL

Per lo smontaggio riferirsi alle istruzioni indicate di seguito:

- chiudere il rubinetto generale del gas
- estrarre le batterie dall'apposito contenitore (Fig. 16)
- rimuovere il mantello come indicato nel capitolo "Rimozione del mantello"
- svitare completamente il dado della rampa valvola gas (A - Fig. 20)
- svitare le due viti che fissano il collettore al bruciatore ed estrarlo completamente (B - Fig. 20)

Vedere Fig. 20

- per trasformazione da MTN a GPL: inserire il tegolo posteriore (Fig. 21) fissandolo con n.4 viti 3,9x 9,5 presenti nel kit
- per trasformazione da GPL a MTN: rimuovere il tegolo posteriore (Fig. 21)

Vedere Fig. 21

- prendere il collettore GPL (oppure MTN secondo la trasformazione da effettuare) presente nel kit e, utilizzando le viti precedentemente rimosse, avvitarlo al bruciatore
- con apposite chiavi svitare il tubetto del pilota (C - Fig. 22) e successivamente l'ugello pilota (D - Fig. 22)
- sostituire l'ugello con quello presente nel kit (MTN/GPL - GPL/MTN)


Vedere Fig. 22

- avvitando l'ugello fare in modo che la piastrina dello stesso vada a coprire uno dei due fori presenti sulla sede ugello (E - Fig. 23)

Vedere Fig. 23

- rimuovere il modulatore (Fig. 24), scollegando i cablaggi e rimuovendo le due viti che lo fissano alla valvola
- prendere il modulatore presente nel kit e montarlo sulla valvola utilizzando le viti precedentemente rimosse, ricollegando i cablaggi

Vedere Fig. 24

 Fare molta attenzione alla guarnizione presente sotto il modulatore. Assicurarsi che rimanga nella posizione originaria (Fig. 24) prima di accoppiare il modulatore alla valvola.

Successivamente è necessario impostare il **Parametro PA** (vedi paragrafo "Menù parametri") come segue:

Trasformazione da METANO a GPL		
Parametro	Valore	
	Modelli 11	Modelli 14
PA	04 LPG	08 LPG
Trasformazione da GPL a METANO		
Parametro	Valore	
	Modelli 11	Modelli 14
PA	03 NG	07 NG

⚠ Al termine delle operazioni di trasformazione gas, controllare la perfetta tenuta delle parti gas.

3.11 Regolazioni

⚠ Le regolazioni del massimo, del minimo e della lenta accensione devono essere eseguite esclusivamente da personale qualificato.

Lo scaldabagno è già stato regolato in fase di fabbricazione dal costruttore.

Se fosse però necessario effettuare nuovamente le regolazioni, ad esempio dopo una manutenzione straordinaria, dopo la sostituzione della valvola del gas oppure dopo una trasformazione gas, seguire le procedure descritte di seguito.

- Svitare la vite della presa di pressione (A - Fig. 25) sulla valvola del gas e collegarvi il manometro.

Vedere Fig. 25

- Eseguire una richiesta di acqua calda.
- Leggere i valori di pressione sul manometro e verificare che siano conformi a quanto indicato in tabella.

Qualora fosse necessario correggere tali valori procedere come di seguito descritto:

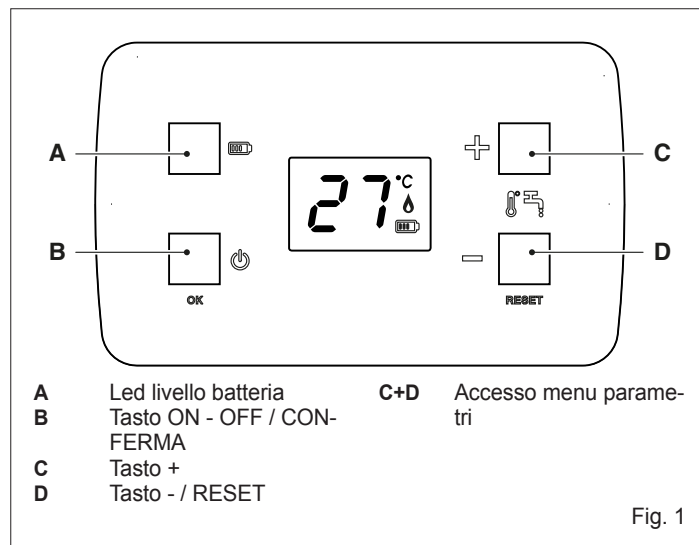
- accedere al menù tecnico come indicato nel paragrafo "Menù parametri"
- impostare i parametri PH, PL e Pd fino ad ottenere i valori in mbar indicati di seguito

Parametro	Valori default					
	Modelli 11			Modelli 14		
	G20	G30	G31	G20	G30	G31
	mbar	mbar	mbar	mbar	mbar	mbar
PH	11,5	27	33,5	11,6	26,5	34,4
PL	1,8	6,2	6,9	1,5	4,5	4,9
Pd	5,5	13,5	13,7	6,2	9,1	13,7

- Terminare la richiesta di acqua calda.
- Rimuovere il manometro e chiudere la vite.

4 MESSA IN SERVIZIO

4.1 Interfaccia comandi



Led livello batteria

Lampeggia quando il livello delle batterie è basso e indica la necessità di sostituirle.

Tasto ON - OFF / CONFERMA

Permette di accendere e spegnere l'apparecchio. Consente di confermare una scelta.

Tasto +

Consente di navigare tra i parametri disponibili, di modificare il valore di un parametro e di incrementare il valore di temperatura impostato per l'acqua calda sanitaria.

Tasto - / RESET

Consente di navigare tra i parametri disponibili, di modificare il valore di un parametro e di decrementare il valore di temperatura impostato per l'acqua calda sanitaria.

La pressione del tasto per 5 secondi consente il RESET di un'anomalia.

Tasti + e - premuti contemporaneamente

Accesso menu parametri (vedi paragrafo "Menù parametri").

4.2 Descrizione icone

°C Unità di misura temperatura

 Presenza fiamma

 Batteria carica

 Batteria in esaurimento

4.3 Funzionamento

⚠ La prima messa in servizio dell'apparecchio deve essere eseguita da personale qualificato.

Gli scaldabagni sono apparecchi a gas per la produzione istantanea di acqua calda. Il prelievo di acqua calda può essere effettuato da uno o più rubinetti di prelievo.

Alla richiesta di acqua calda, con l'apertura di un rubinetto di prelievo, il bruciatore principale si accende e lo scaldabagno scalda l'acqua che scorre al suo interno.

La portata di gas viene variata da un dispositivo **termostatico** che controlla la temperatura dell'acqua regolata; il valore di regolazione di tale dispositivo può essere a sua volta regolabile.

Questo apparecchio è dotato di una scheda elettronica, alimentata da 2 batterie da 1,5 V modello D-Type, che provvede all'accensione automatica della fiamma pilota e poi del bruciatore ogni volta che viene richiesta acqua calda.

Il controllo dell'avvenuta accensione e della presenza della fiamma viene effettuato dalla scheda tramite la ionizzazione di fiamma.

4.4 Uso dell'apparecchio

La prima messa in servizio dell'apparecchio deve essere eseguita da personale qualificato.

Dovranno essere effettuati i controlli e le operazioni seguenti:

- verificare che i rubinetti del combustibile e dell'acqua dell'impianto idrico siano aperti

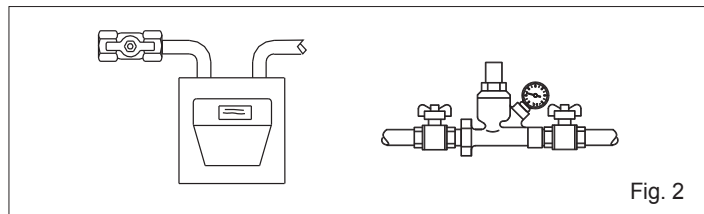


Fig. 2

- inserire nell'apposita sede le batterie fornite a corredo (Fig. 16)
- lo scaldabagno effettua il power on, sul display vengono visualizzati il tipo di gas, la taglia, il tipo di accensione e la versione del software e successivamente la temperatura di funzionamento corrente
- in caso di mancata accensione agire sul tasto B (ON - OFF) e/o verificare lo stato delle batterie

Alla richiesta di acqua, il dispositivo di accensione automatica accende la fiamma pilota; rilevata la presenza di fiamma si accende il bruciatore principale e la fiamma pilota si spegne.

- durante la fase di richiesta il display visualizza la temperatura istantanea dell'acqua
- al termine della richiesta di acqua (chiudendo il rubinetto) il bruciatore principale e il display si spegnono e l'apparecchio si dispone in stand-by pronto per le successive richieste

Prelievo sanitario

- Aprire un rubinetto dell'utenza sanitaria. Sul display appare la temperatura di erogazione dell'acqua calda sanitaria (arrotondata al grado superiore).
- Il bruciatore si accende e, quando la fiamma viene rilevata, sul display si accende il simbolo corrispondente.
- L'apparecchio produrrà acqua calda sanitaria alla temperatura impostata.
- Alla chiusura del rubinetto dell'acqua, lo scaldabagno si arresterà predisponendosi per l'avviamento successivo.

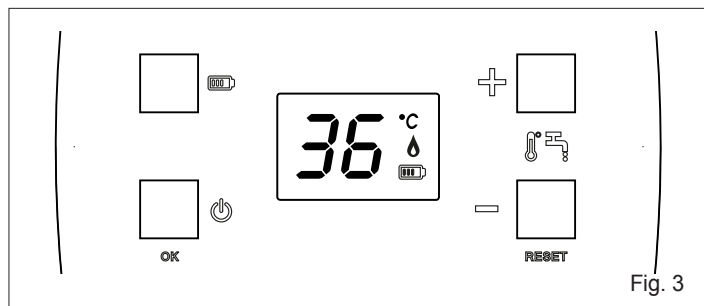


Fig. 3

4.4.1 Modifica del setpoint sanitario

Premendo i tasti "+" o "-" è possibile modificare il Setpoint per la temperatura dell'acqua sanitaria. Con il tasto "+" si incrementa il valore, con il tasto "-" si decrementa.

Tenendo premuto a lungo i tasti "+" o "-" il valore visualizzato sul display aumenta o diminuisce velocemente.

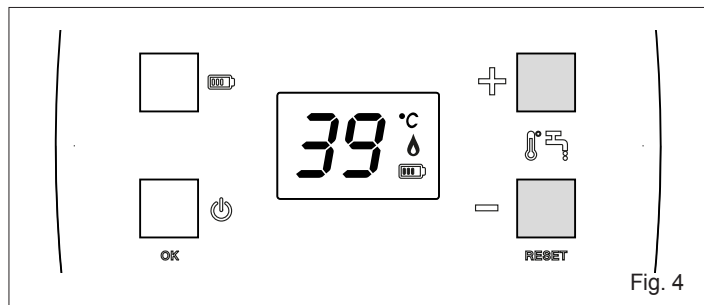


Fig. 4

In presenza di un'anomalia lo scaldabagno effettua un "ARRESTO" (vedi paragrafo Anomalie di funzionamento e ripristino).

4.5 Anomalie di funzionamento e ripristino

In caso di anomalia sul display appariranno le visualizzazioni riepilogate e descritte in tabella.

Codice errore	Tipo errore	Transitorio Definitivo
E1	Mancata accensione	Transitorio
E2	Mancata riaccensione	Transitorio
E4	Allarme guasto sonda NTC sanitario	Transitorio
E7	Allarme termostato limite/termostato fumi	Definitivo
E8	Allarme Over temperatura	Transitorio
E9	Superamento tempo limite funzionamento	Transitorio

Codice errore	Tipo errore	
E3	Allarme guasto elettronica	Richiedere l'intervento del Servizio Tecnico di Assistenza
E6	Anomalia Fiamma parassita	
EE	Persa comunicazione tra display e scheda gestione	

In presenza di un'anomalia transitoria l'apparecchio va in blocco fino ad una nuova richiesta di acqua calda.

⚠ Se l'anomalia transitoria compare per 5 volte in un periodo di 15 minuti diventa definitiva.

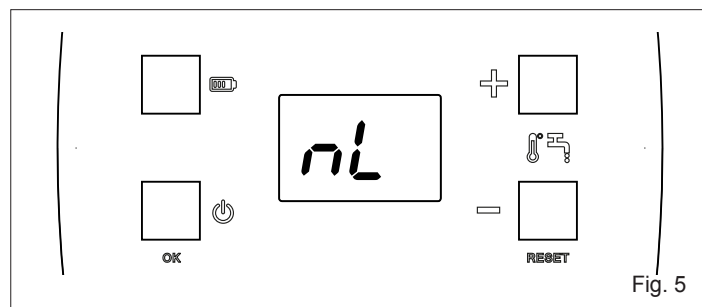


Fig. 5

In presenza di un'anomalia definitiva è necessario ripristinare il normale funzionamento dell'apparecchio premendo il tasto RESET per 5 secondi. In caso il problema non si risolve è necessario richiedere l'intervento del Servizio Tecnico di Assistenza.

Al presentarsi di un'anomalia definitiva sul display si visualizza in modo alternato il codice di errore e la scritta nL.

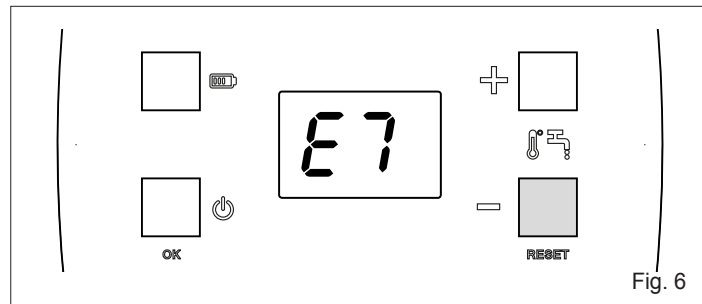


Fig. 6

4.6 Spegnimento temporaneo

In caso di assenze temporanee, fine settimana, brevi viaggi, ecc:

- premere il tasto ON-OFF (⏻)

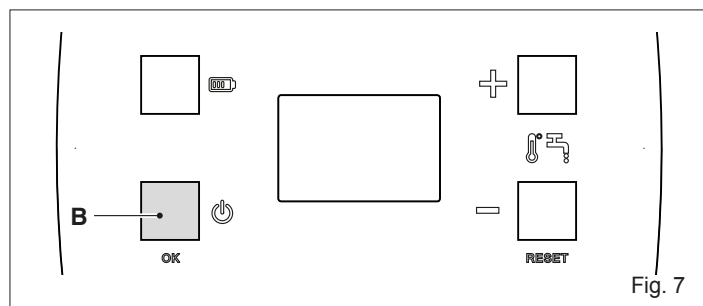


Fig. 7

4.7 Spegnimento per lunghi periodi

Il non utilizzo dell'apparecchio per un lungo periodo comporta l'effettuazione delle seguenti operazioni:

- premere il tasto ON-OFF (⏻)
- posizionare l'interruttore generale dell'impianto su "spento"
- chiudere i rubinetti del combustibile e dell'acqua dell'impianto
- rimuovere le batterie.

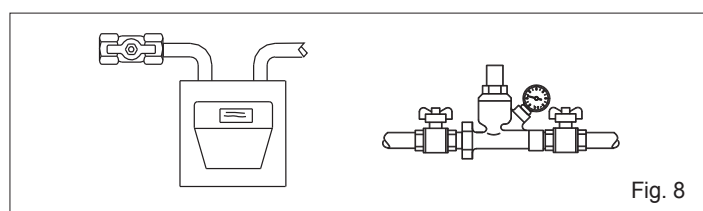


Fig. 8

⚠ Svuotare l'impianto se c'è pericolo di gelo.

4.8 Menù parametri

Premere i tasti (C+D) per 5 secondi.

La scritta PS appare sul display ad indicare la necessità di inserimento della password.

Premere il tasto (B) CONFERMA per inserire la password per l'accesso al menù tecnico (solo per personale professionalmente qualificato).

Premere il tasto "+" per incrementare il valore numerico sino a raggiungere il valore della password.

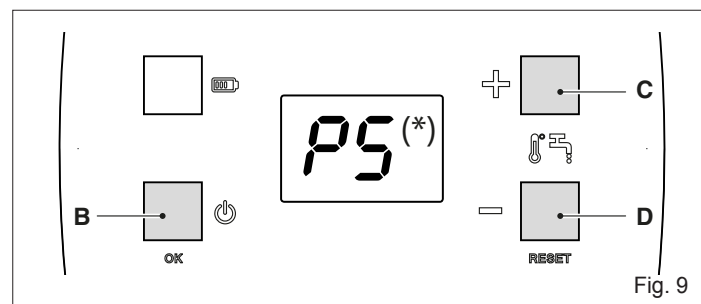


Fig. 9

(*) PS = impostare il valore di password (18), disponibile solo per il personale professionalmente qualificato. **L'utente non può in alcun modo accedere al MENU TECNICO.**

Navigare all'interno del menù parametri utilizzando i tasti C e D e con il tasto B confermare l'ingresso nei valori del parametro.

Dopo aver modificato il valore di un parametro premere il tasto B per confermarlo e successivamente premere a lungo (5 secondi) i tasti (C+D) per salvare le modifiche.

Per uscire dal menù parametri senza salvare le modifiche effettuate è invece necessario attendere 30 secondi (dopo 25 secondi il display lampeggia e poi esce automaticamente dal menù).

4.8.1 Tabella dei parametri

N° PAR	DESCRIZIONE PARAMETRO	UNITÀ DI MISURA	VALORI		VALORE IMPOSTATO IN FABBRICA
			MIN	MAX	
PA	Tipo gas/modello		03 NG-11L 04 LPG-11L 07 NG-14L 08 LPG-14L		secondo modello installato
PH	Pressione massima	mbar	00	FF	vedi paragrafo "Regolazioni"
PL	Pressione minima	mbar	00	FF	
PD	Lenta accensione	s	00	FF	
oP	Portata acqua minima accensione	l/min	25	99	30
cL	Portata acqua minima spegnimento		15	80	20/25
UI	Modo visualizzazione su display		01 temperatura di mandata e stand-by attivo 02 valore di setpoint e stand-by attivo 03 temperatura di mandata e stand-by disattivo 04 valore di setpoint e stand-by disattivo		01
Ut	Massimo tempo di funzionamento in continuo	min	0	60	0

5 MANUTENZIONE

Per un uso corretto nel tempo far eseguire un controllo dell'apparecchio da personale qualificato almeno una volta l'anno.

IMPORTANTE: prima di effettuare qualsiasi operazione di pulizia, manutenzione, apertura o smontaggio dei pannelli dello scaldabagno, spegnere l'apparecchio chiudendo il rubinetto del gas.

Verificare che non siano ostruite le sezioni di passaggio fumi dello scambiatore. Per effettuare la pulizia dei pannelli esterni utilizzare un panno imbevuto di acqua e sapone.

Non utilizzare solventi, polveri e spugne abrasive.

Non effettuare pulizie dell'apparecchio e/o delle sue parti con sostanze facilmente infiammabili (esempio: benzina, alcoli, nafta, ecc.).

Verificare posizione e distanza dell'elettrodo.

Vedere Fig. 26

6 RIMOZIONE DEL MANTELLO

Per lo smontaggio del mantello procedere come segue:

- togliere energia elettrica agendo sull'interruttore onnipolare
- scollegare il connettore del display

Vedere Fig. 27

- togliere le due viti **A**
- spostare in avanti il mantello **B**
- muovere il mantello **B** verso l'alto liberandolo dai ganci superiori

Vedere Fig. 28

7 EVENTUALI ANOMALIE E RIMEDI

Per un buon funzionamento dell'apparecchio, per prolungare la sua durata e perché funzioni sempre nelle ottimali condizioni di sicurezza, è opportuno, almeno una volta all'anno, fare ispezionare l'apparecchio da personale qualificato. Si tratterà normalmente di effettuare le seguenti operazioni:

- rimozione di eventuali ossidazioni dai bruciatori
- rimozione di eventuali incrostazioni dall'elettrodo
- pulizia della camera di combustione
- controllo dell'accensione, spegnimento e funzionamento dell'apparecchio
- controllo della tenuta dei raccordi e tubazioni dei collegamenti gas ed acqua.

 Le indicazioni seguenti sono indirizzate unicamente a tecnici qualificati ed autorizzati ad interventi sull'apparecchio.

ANOMALIA	CAUSA	RIMEDIO
Non vi è presenza di scintilla	- Batteria esaurita	- Sostituire
	- Cavo elettrodo interrotto	- Verificare - sistemare
	- Scheda elettronica non rileva la fiamma	- Verificare - sistemare
	- Flussimetro guasto	- Sostituire
	- Non vi è sufficiente pressione di acqua	- Intervenire sull'impianto per garantire la pressione
	- Cablaggio allentato	- Verificare corretta connessione del cablaggio
	- Elettrodo consumato	- Sostituire
Non si accende il bruciatore pilota in presenza di scintilla	- Pulsante ON/OFF	- Verificare che sia accesso, oppure, in caso di guasto, sostituire
	- Dispositivo di controllo guasto	- Sostituire
	- Manca alimentazione gas	- Aprire gas
	- Aria nella tubazione del gas	- Sfogare gas
Il bruciatore non resta acceso	- Pilota sporco	- Pulire
	- Non corretto posizionamento dell'elettrodo di rilevazione	- Verificare l'altezza dell'elettrodo di rilevazione (vedi paragrafo manutenzione)
Le lamelle dello scambiatore si sporcano in breve tempo	- Cattivo tiraggio o ambiente troppo polveroso	- Verificare efficienza canna fumaria
	- Fiamma gialla	- Verificare tipo di gas e pulire il bruciatore
	- Eccessivo consumo di gas	- Verificare e regolare
Odore di gas	- È dovuto a perdite nel circuito delle tubazioni, occorre controllare le tubazioni ed individuare la perdita	- Non attivare interruttori elettrici o qualsiasi oggetto che provochi scintille, aerare il locale
	- Possono essere dovuti ad ostruzioni nel circuito dei fumi	- Chiedere l'intervento di personale qualificato
	- Eccessivo consumo di gas	- Verificare l'efficienza della canna fumaria e del condotto fumi
		- Verificare e regolare




8 DATI TECNICI

DESCRIZIONE		Modello (*)		UM
		A	B	
Portata termica nominale	G20	22,00	28,00	kW
		18.920	24.080	kcal/h
	G30/G31	21,00	28,00	kW
Potenza termica nominale	G20	18.060	24.080	kcal/h
		19,43	24,36	kW
	G30/G31	16.706	20.950	kcal/h
Portata termica ridotta	G20	18,33	24,75	kW
		15.766	21.287	kcal/h
	G30/G31	8,00	9,00	kW
Potenza termica ridotta	G20	6.880	7.740	kcal/h
		9,00	11,00	kW
	G30/G31	7.740	9.460	kcal/h
Potenza termica ridotta	G20	7,11	7,76	kW
		6.116	6.672	kcal/h
	G30/G31	7,95	9,76	kW
Categoria		II2H3+	II2H3+	kcal/h
Paese di destinazione		IT-SM		
Tipo di configurazione		B11Bs		
Caratteristiche gas				
Potere calorifico inferiore (P.C.I.)	G20	34,02	34,02	MJ/m³S
	G30	116,09	116,09	
	G31	88	88	
Indice di Wobbe inferiore (15° C 1013 mbar)	G20	45,67	45,67	MJ/m³S
	G30	80,58	80,58	
	G31	70,69	70,69	
Pressione nominale di alimentazione	G20	20	20	mbar
	G30	28-30	28-30	
	G31	37	37	
Portata gas massima sanitario	G20	2,33	2,96	Sm³/h
	G30	1,66	2,21	
	G31	1,63	2,17	
Pressione massima sanitario	G20	11,50	11,60	mbar
	G30	27,00	26,50	
	G31	33,50	34,40	
Ugelli		24	30	n.
Ø ugello bruciatore principale	G20	0,84	0,85	mm
	G30	0,48	0,49	
	G31	0,48	0,49	
Ø ugello bruciatore pilota (n. 1 foro)	G20	0,4	0,4	mm
	G30	0,35	0,35	
	G31	0,35	0,35	
Portata massica dei fumi (max-min)	G20	13,953 - 11,073	19,820 - 15,174	g/s
	G30	13,608 - 10,653	19,082 - 21,541	
	G31	14,465 - 11,450	20,215 - 17,359	
Ø attacco gas		1/2"		
Tubo scarico fumi				
Diametro		110	130	mm
Temperatura fumi (max-min)	G20	190-110	173-91	°C
	G30	188-110	167-95	
	G31	187-110	176-99	
Pressione minima		0,2		bar
Pressione nominale		2		bar
Pressione massima		10		bar
Portata minima acqua sanitaria		2		l/min
Quantità di acqua calda con Δt 30 °C		9,3		l/min
Ø attacchi acqua		1/2"		1/2"
Campo di selezione temperatura acqua sanitario		35-60		°C
Regolatore di flusso		11		l/min
Tensione di alimentazione (batterie)		1,5		V
Dimensioni scaldabagno				
Altezza		744,5	765	mm
Larghezza		350	400	mm
Profondità		230	230	mm
Peso netto		12	12	kg

DESCRIZIONE	SIMBOLI	Modello (*)		UM
		A	B	
Classe di efficienza energetica di riscaldamento dell'acqua	-	A	A	
Profilo di carico dichiarato	-	M	XL	
Efficienza energetica di riscaldamento dell'acqua	η _{wh}	77,2	80	%
Consumo giornaliero di combustibile	Q _{fuel}	8,084	25,279	kWh
Consumo annuo di combustibile	AFC	6	19	GJ
Consumo giornaliero di energia elettrica	Q _{elec}	-	-	kWh
Consumo annuo di energia elettrica	AEC	-	-	kWh
Livello della potenza sonora all'interno	LWA	58	58	dB(A)
Emissioni di ossidi d'azoto	NOx	46	50	mg/kWh

(*) Per l'identificazione del modello fare riferimento alla tabella GAMMA di pagina 2.

CONTENTS

1	WARNINGS AND SAFETY 	13
2	DESCRIPTION OF THE APPLIANCE	14
2.1	Functional elements of the appliance / Max. dimensions and connections	14
2.2	Water circuit	14
2.3	Multi-row wiring diagram	14
3	INSTALLATION	14
3.1	Standards	14
3.2	Positioning	14
3.3	Wall mounting	14
3.4	Ventilating the space	14
3.5	Electrical battery connections	14
3.6	Gas connections	14
3.7	Flue gas safety devices	15
3.8	Water connection	15
3.9	Emptying the water heater	15
3.10	Gas conversion	15
3.11	Adjustments	16
4	PUTTING INTO SERVICE 	16
4.1	Controls interface	16
4.2	Description of icons	16
4.3	Operation	16
4.4	Using the appliance	17
4.4.1	Changing the DHW setpoint	17
4.5	Operating faults and reset	17
4.6	Temporary shutdown	18
4.7	Preparing for extended periods of disuse	18
4.8.1	Table of parameters	18
4.8	Parameters menu	18
5	MAINTENANCE 	19
7	TROUBLESHOOTING	19
6	REMOVING THE CASING	19
8	TECHNICAL SPECIFICATIONS	20

WARNING

This booklet contains data and information for both the user and the installer.

In particular, the user should pay attention to the chapters:

- Warnings and safety
- Putting into service
- Maintenance.



The user must not carry out work on the safety devices, replace parts of the product, tamper with or attempt to repair the appliance. These operations must be entrusted exclusively professionally qualified personnel.



The manufacturer is not liable for any damage caused by the non-compliance with the above and/or the failure to comply with the regulations.

These symbols are used in some parts of the manual:



Section destined for user also.

















CAUTION! = Identifies actions that require caution and adequate preparation.




STOP! = Identifies actions that you **MUST NOT** do.













1 WARNINGS AND SAFETY

-  If there is hard water (>18 °f) we recommend inserting suitable antiscalant treatments (e.g. polyphosphate doser), which means that the heat exchanger does not need to be cleaned so often and keeps operating efficiently.
-  The installation of the water heater should be carried out by qualified professionals in accordance with Min. Decree 37 of 2008 and in conformity with current legislation.
-  Boilers produced at our facilities are manufactured paying specific attention to individual components, so as to protect the user and the installer from possible accidents. After working on the product, qualified personnel must check the electrical wiring, in particular the stripped part of leads, which must not protrude from the terminal board and avoiding possible contact with live parts of the leads themselves.
-  This installer and user manual constitutes an integral part of the product. make sure that they are always kept with the appliance, even if it is transferred to another owner or user, or moved to another heating system. In case of loss or damage, please contact your Technical Assistance Centre for a new copy.
-  All servicing and repairs must be performed by a qualified heating engineer.
-  Maintenance of the water heater must be carried out at least once a year. This should be booked in advance with the Technical Assistance Centre.
-  boilers must be equipped solely with original accessories.
-  The installer must instruct the user about the operation of the appliance and about essential safety regulations.
-  The product must be used for its intended purpose (as described by the manufacturer) for which it has been expressly manufactured. The manufacturer shall bear no responsibility, whether of a contractual or non-contractual nature, for any damage caused to people, animals, or property due to incorrect installation, adjustments, or maintenance, or improper use.
-  After having removed the package, be sure to verify the integrity and the completeness of the consignment, and contact the Agency from which the device was purchased if any discrepancies are encountered.
-  Dispose of all the packaging materials in the suitable containers at the corresponding collection centres.
-  When disposing of waste, be careful not to harm human health or employ procedures or methods which may damage the environment.
-  During installation, inform the user that in the event of a water leak, it is necessary to shut off the water supply and immediately notify the Technical Assistance Centre.

-  If the product is not going to be used for an extended period of time, contact the manufacturer's Technical Assistance Centre to have at least the following operations performed:
 - turn the main switch off
 - close the fuel cock and heating circuit water cock
 - drain the system if there is a risk of freezing.

-  This appliance should not be operated by children younger than 8 years, people with reduced physical, sensory or mental capacities, or inexperienced people who are not familiar with the product, unless they are given close supervision or instructions on how to use it safely and are made aware by a responsible person of the dangers its use might entail. Children must not play with the appliance. It is the user's responsibility to clean and maintain the appliance. Children should never clean or maintain it unless they are given supervision.

For safety purposes, always remember to:

-  Do not allow children or infirm persons to operate the system unsupervised.
-  It is forbidden to use electrical devices or equipment, such as switches, appliances, etc. if there is a smell of gas or unburnt products. If so:
 - Ventilate the room, opening doors and windows
 - Close the fuel shut-off cock
 - immediately call in the Technical Assistance Centre or professionally qualified personnel.
-  It is forbidden to touch the device while barefoot or with wet or moist body parts.
-  Do not put any objects on the appliance.
-  Do not tamper with or adjust the safety or control devices without prior authorisation and instructions from the manufacturer.
-  Do not obstruct or restrict the air vents in the room where the boiler is installed. Adequate ventilation is essential for correct combustion and functioning.
-  It is forbidden to leave containers or flammable substances in the premises where the boiler is installed.
-  Do not dispose of packaging material into the environment, or leave it within the reach of children, since it can become a potential hazard. Dispose of packaging material in compliance with applicable legislation.
-  Do not use the appliance for purposes other than that specified.
-  The device used to check that flue gases are evacuated correctly must never be disabled.
-  Do not expose the hot water heater to weathering. It is not designed to operate outdoors. The water heater does not have automatic anti-freeze systems; when there is a risk of frost (temperatures lower than 0°C), it should be emptied of the water inside it.
-  it is forbidden to intervene on sealed elements.

2 DESCRIPTION OF THE APPLIANCE

2.1 Functional elements of the appliance / Max. dimensions and connections

See Fig. 10

2.2 Water circuit

See Fig. 11

2.3 Multi-row wiring diagram

See Fig. 12

3 INSTALLATION

3.1 Standards


The use of gas control boxes is subject to strict regulations. It is therefore important that the UNI 7129 and 7131 standards are observed.

For liquefied petroleum gas (LPG), the installation must comply with the requirements of the distributing companies and with the requirements of the standards cited above.

The appliance is sold without the inlet and outlet device as a different device is required according to the specific installation; please consult the accessories catalogue to request any of the various different devices.

3.2 Positioning

- The appliance should be installed on a suitable wall and it is essential that the minimum distances be left around it to allow for maintenance work to be carried out (see section "Wall mounting").
- The appliance should not be positioned above a stove or other cooking appliance so as to avoid kitchen vapour grease being deposited on it and affecting operation.
- Heat-sensitive walls such as those made from wood should be protected with suitable insulation.

 The hot water heater is not designed to be installed outdoors. Do not install the heater outside.

 The minimum room operating temperature must be $\geq 5^{\circ}\text{C}$.

3.3 Wall mounting

The appliance must be installed on a suitable wall:

- the appliance should never be closed in a unit or niche; there should be a gap of at least 50 mm between the side walls and the appliance, so maintenance work can be carried out

See Fig. 13

- once you have decided on the position of the appliance, mark the position of the holes

See Fig. 14 and Fig. 15

- drill two \varnothing 12 holes and fix the plugs supplied
- attach the heater.

3.4 Ventilating the space

The heater installation must fully comply with standards UNI 7129 and 7131 and subsequent updates.

Please note:

This appliance can only be installed and used in rooms that are permanently ventilated as per standard UNI 7129.

AIR VOLUMES

In the rooms in which the gas appliances (type B) are installed, there must be at least as much air flowing as is required for normal gas combustion and room ventilation.

- Do not use extractor fans, flues or similar in the same room as the water heater at the same time. This could be dangerous.
- There must be a standard air vent in the room where the water heater is installed to ventilate the space.

AIR FLOW

There must be direct natural air flow via:

- permanent vents in the walls to the outside, in the room requiring ventilation;
 - single ventilation ducts or collective ventilation ducts split into branches
- The air must come directly from the outside, in an area away from sources of pollution.

Indirect ventilation is permitted. Air can come from adjoining rooms, provided the following limitations are adhered to:

- the adjoining room must have a direct ventilation system;
- only appliances connected to flue pipes must be installed in the room requiring ventilation;
- the adjoining room must not be a bedroom or communal space in the building;
- the adjoining room must not be a space with fire hazards such as a depot, garage or warehouse for flammable materials.
- the adjoining room must not be in a vacuum, with respect to the room requiring ventilation, as a result of opposite forced draught (an opposite forced draught may be caused by the presence in the room of another appliance operated using any type of fuel, a flue or any other aspiration device that does not have an air inlet);
- the air from the adjoining room must be able to flow freely through permanent air vents.

3.5 Electrical battery connections


The appliance is powered by 2 x 1.5 V D-type. It does not need to be connected to an electrical power supply.

See Fig. 16



The batteries must be removed at the end of their life and disposed of correctly when disposing of the appliance.

3.6 Gas connections

 Prior to ignition, make sure that the appliance is set up to operate with the gas available; this can be checked by the wording on the packaging and by the adhesive label indicating the type of gas.

Establish the piping diameter according to the standards in force.


Before installing the appliance, it is recommended that you blow the gas piping so as to remove any processing waste. Connect the appliance to the internal system gas pipe and insert a tap upstream of the appliance to isolate and turn on the gas.


Appliances operating with LPG and powered by gas cylinders with shut-off and adjustment devices should be connected in such a way as to guarantee the safety of people and the surrounding environment.

You should ensure compliance with the current standards.

When starting up the appliance for the first time, have the following controls carried out by a qualified professional

- a check of the internal and external fuel conveyance system seal
- a check of the fuel flow rate according to the output required of the appliance
- that the appliance is powered by the type of fuel for which it has been set up
- that the fuel supply pressure is within the values shown on the label
- that the fuel supply system has been sized for the input necessary for the appliance and that it is fitted with all of the safety and control devices provided for by the standards in force.

 In case of prolonged user absence from the appliance, shut off the main appliance gas supply tap.

 Do not use the gas tubes as an earthing system for electrical appliances.

3.7 Flue gas safety devices

The appliance is fitted as standard with a safety device on the flue gas exhaust.

The device checks that the combustion products are correctly evacuated, i.e. that the exhaust gases flow towards the outlet duct and exhaust flue.

See Fig. 17 ,Fig. 18 and Fig. 19


The device consists in a “**thermostat**” connected to the electronic appliance which interrupts the flow of gas to the main burner and the pilot flame.


This safety device may be tripped by total or partial obstruction of the outlet duct or exhaust flue.


The display shows error "E7".

To return to normal operating conditions: stop the water request, press the “RESET” button and hold for 5 seconds.

If the fault continues, contact one of the qualified technicians at the technical support centre.

 The device used to check that flue gases are evacuated correctly must never be disabled, modified or excluded.


 Performing any work on the flue safety device is strictly prohibited. For any checks or part replacements, please contact a qualified technician.


 If the device or any defective parts need replacing, only use original spare parts.


3.8 Water connection

Connect the appliance to the water mains and insert a water isolation valve upstream of the appliance (available on request).

Looking at the appliance head on, the cold water inlet is to the right and the hot water outlet to the left.

 The domestic hot water circuit does not need a safety valve, but make sure that the pressure of water main does not exceed 10 bar. In case of doubts, install a pressure reducer.

 Ensure that the water system pipes are not used as earthing for your electrical or telephone system. They are in no way designed for this purpose. Using them in this way may cause serious damage to the pipes and the appliance itself in a short space of time.

 When installing outdoors only use metal connecting pipes and taps and fittings since the use of an anti-freeze kit could damage materials other than those indicated.


3.9 Emptying the water heater

To empty the water heater:

- turn off the main water supply tap
- open all the water taps
- make sure that the taps at the lowest points of the system allow the water heater to be completely emptied.

3.10 Gas conversion

Converting gas from one form to another can be done easily, even with the appliance already installed.

 The conversion should only be carried out by skilled and qualified personnel pursuant to Min. Decree 37 of 2008, the provisions in UNI 7129 and 7131 must also be respected.

The water heater is supplied to operate with methane gas (G20) or LPG (G30/G31) in accordance with the indications of the product label.

The appliance can be converted from one type of gas to another using one of the specific kits provided upon request:

- Methane conversion kit
- LPG conversion kit

Proceed as follows to perform the conversion:

- shut off the main gas valve
- remove the batteries from the battery compartment (Fig. 16)
- remove the casing as detailed in “Removing the casing”
- fully unscrew the nut on the gas valve ramp (A - Fig. 20)
- unscrew the two screws fastening the manifold to the burner and remove the manifold (B - Fig. 20)

See Fig. 20

- to switch from MTN to LPG, insert the rear plate (Fig. 21) and fasten it in place using the 4 x 3.9x9.5 screws supplied in the kit
- to switch from LPG to MTN, remove the rear plate (Fig. 21)

See Fig. 21

- take the LPG manifold (or MTN manifold, depending on the switch to be made) included in the kit and use the screws previously removed to screw it to the burner
- use an appropriate wrench to unscrew the small pilot pipe (C - Fig. 22) and then the pilot nozzle (D - Fig. 22)
- replace the nozzle with the one contained in the kit (MTN/LPG - LPG/MTN)


See Fig. 22

- screw the nozzle so that the small plate on the nozzle covers one of the two holes on the nozzle compartment (E - Fig. 23)

See Fig. 23

- remove the modulator (Fig. 24) by disconnecting the wiring and removing the two screws fastening it to the valve
- take the modulator supplied in the kit and fasten it to the valve using the screws previously removed, and reconnect the wiring

See Fig. 24

 Be careful with the gasket under the modulator. Ensure the gasket stays in its original position (Fig. 24) before fastening the modulator to the valve.

ENGLISH

Then, set **Parameter PA** (see "Parameters menu") as follows:

Conversion from METHANE to LPG		
Parameter	Value	
	Models 11	Models 14
PA	04 LPG	08 LPG
Conversion from LPG to METHANE		
Parameter	Value	
	Models 11	Models 14
PA	03 NG	07 NG

⚠ Once the gas type has been switched, check that all of the gas parts are properly sealed.

3.11 Adjustments

⚠ Adjustments to the maximum, minimum and slow ignition values must only be made by qualified technicians.

The boiler has already been factory set by the manufacturer.

If it is necessary to adjust it again, for example after extraordinary maintenance, after replacement of gas valve or after gas conversion, carry out the following procedure.

- Unscrew the pressure tube screw (A - Fig. 25) on the gas valve and connect the pressure gauge.

See Fig. 25

- Perform a DHW request.
- Read the pressure values on the pressure gauge and check that they comply with the indications in the table.

If necessary correct these values as follows:

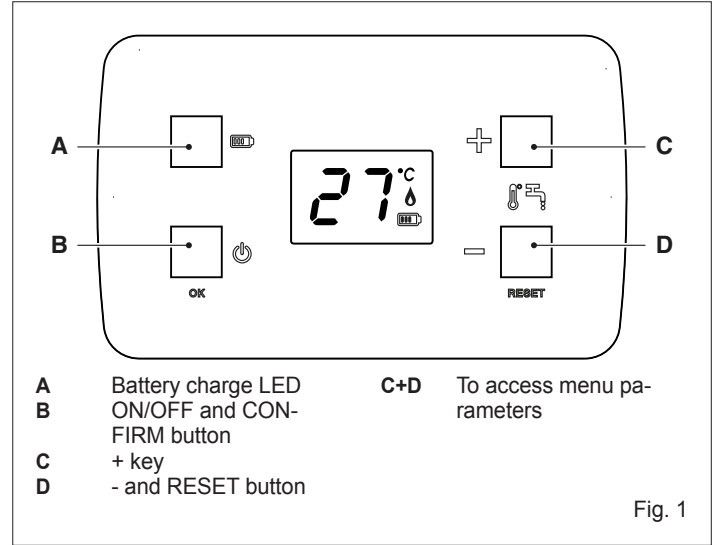
- access the technician menu as detailed in "Parameters menu"
- set the parameters PH, PL and Pd until the values in mbar indicated below are obtained

Parameter	Default values					
	Models 11			Models 14		
	G20	G30	G31	G20	G30	G31
	mbar	mbar	mbar	mbar	mbar	mbar
PH	11,5	27	33,5	11,6	26,5	34,4
PL	1,8	6,2	6,9	1,5	4,5	4,9
Pd	5,5	13,5	13,7	6,2	9,1	13,7

- Stop DHW request.
- Remove the pressure gauge and fix the screw.

4 PUTTING INTO SERVICE

4.1 Controls interface



Battery charge LED

The LED flashes when the battery is low, indicating that the batteries need replacing.

ON/OFF and CONFIRM button

Use this button to turn the appliance on and off. Use this button to confirm your choice.

+ key

Use the + button to navigate through the available parameters, change the value of a given parameter and increase the temperature set for domestic hot water.

- and RESET button

Use the - button to navigate through the available parameters, change the value of a given parameter and decrease the temperature set for domestic hot water.

Press and hold the RESET button for 5 seconds to reset a fault.

+ and - keys pressed together

To access menu parameters (see paragraph "Parameters menu").

4.2 Description of icons

°C temperature measure unit

 Flame detected

 Battery charged

 Low battery

4.3 Operation

⚠ The first commissioning of the appliance must be carried out by qualified personnel.

Hot water heaters are gas appliances that produce instant hot water. Hot water can be distributed from one or more taps.

When there is a request for hot water (i.e. when a tap is turned on), the main burner switches on and the heater heats the water inside it.

The gas flow is varied by means of a **thermostatic** device which controls the set water temperature. The set value for this device can itself be set.

This appliance is equipped with an electronic board powered by 2 x 1.5 V D-type batteries which automatically switch on the pilot flame and then the burner every time hot water is requested.

The board ensures that the appliance has been switched on and detects the flame via ionisation.

4.4 Using the appliance

The first commissioning of the appliance must be carried out by qualified personnel.

The following checks and operations must be carried out:

- check that the fuel shut-off and water taps of the water system are open

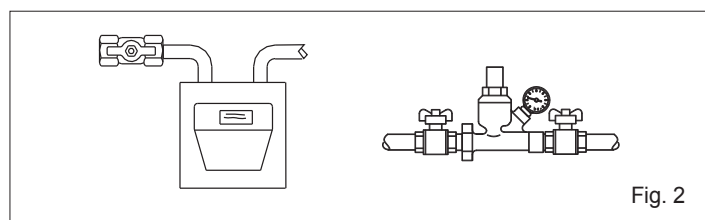


Fig. 2

- insert the batteries supplied in the battery compartment (Fig. 16)
- the water heater powers on and the display shows: the type of gas, the size, the type of ignition and the software version, and then the current operating temperature
- if the appliance does not power on, press button B (ON/OFF) or check the battery charge

When there is a request for water, the automatic ignition devices turns on the pilot flame. Once the flame has been detected, the main burner switches on and the pilot flame switches off.

- during the request, the instant water temperature is shown on the display
- at the end of the water request (when the tap is turned off), the main burner and the display switch off and the appliance goes into standby, ready for a new request

Domestic hot water pick-up

- Open a domestic hot water tap. The temperature of the domestic hot water dispensed is shown on the display (rounded up to the nearest degree).
- The burner comes one, when the flame is detected, the corresponding symbol is shown on the display.
- The appliance produces domestic hot water at the temperature set.
- When the water tap is shut-off, the boiler switches off and prepares for the next start-up.

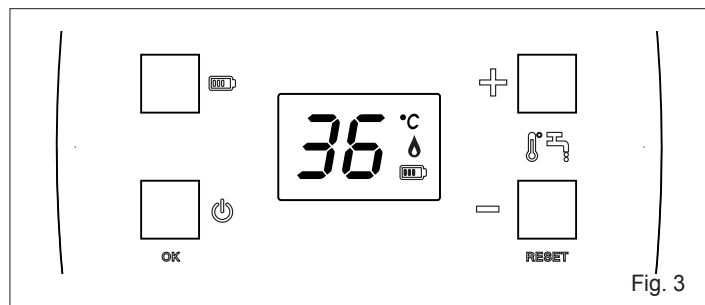


Fig. 3

4.4.1 Changing the DHW setpoint

Pressing the "+" or "-" key it is possible to change the setpoint for the domestic hot water. With the "+" key the value increases, with the "-" key it decreases.

Press and hold the + or - button to increase or decrease the value quickly.

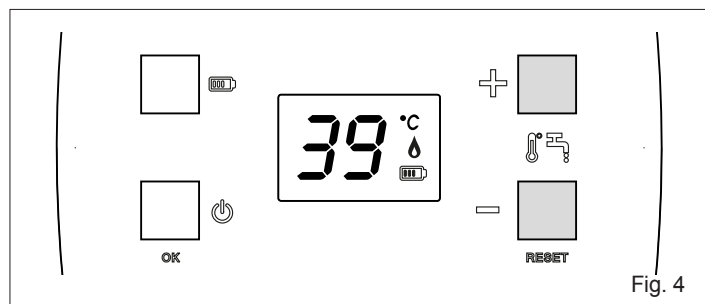


Fig. 4

If there is a fault the water heater carries out a "STOP" (see section Operating faults and reset).

4.5 Operating faults and reset

In the event of a fault, the displays summarised and described in the table are shown.

Error code	Error type	Transitory Definitive
E1	Ignition failure	Transitory
E2	Ignition failed	Transitory
E4	DHW NTC sensor fault alarm	Transitory
E7	Flue/limit thermostat alarm	Definitive
E8	Over temperature alarm	Transitory
E9	Maximum operating time exceeded	Transitory

Error code	Error type	
E3	Electronic fault alarm	Ask for Technical Assistance
E6	parasite flame fault	
EE	Communication lost between display and control board	

When a transitory fault is present the appliance in block status til a new request of hot water.

⚠ If a temporary alarm shows 5 times in the space of 15 minutes it becomes definitive.

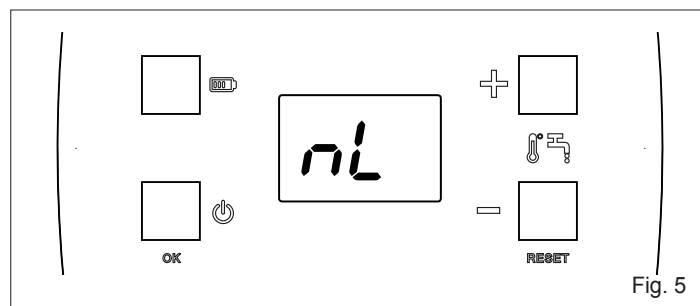


Fig. 5

Where there is a definitive alarm, to restore normal appliance operation press the RESET button and hold for 5 seconds.

If the problem persists, contact the technical support service.

When a definitive fault appears on the display, the error code alternates with the message "nL".

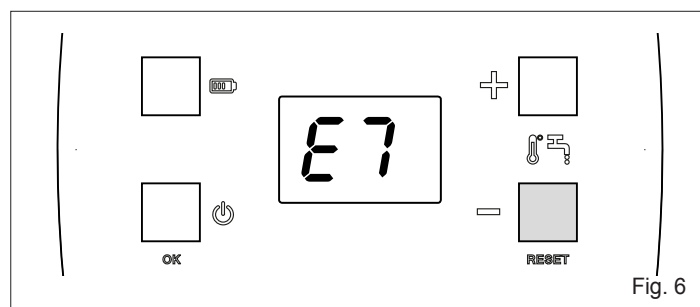
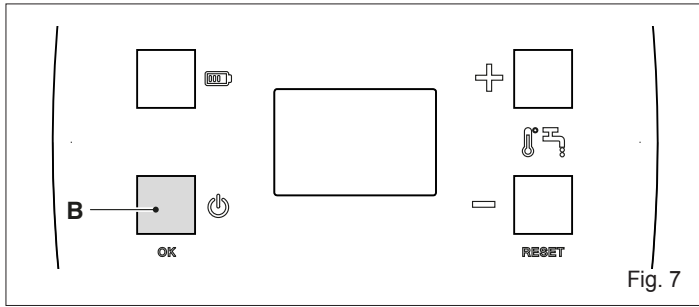


Fig. 6

4.6 Temporary shutdown

In case of temporary absences for weekends, short trips, etc.:

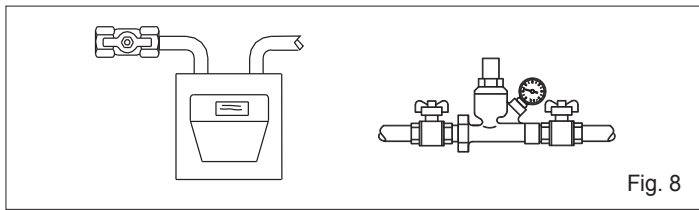
- press the ON-OFF key (⏻)



4.7 Preparing for extended periods of disuse

If the appliance is not going to be used for a long period of time, the following operations should be carried out:

- press the ON-OFF key (⏻)
- switch the boiler OFF at the mains power switch
- shut-off the system's fuel and water taps
- remove the batteries.



⚠ Empty the system if there is a risk of freezing.

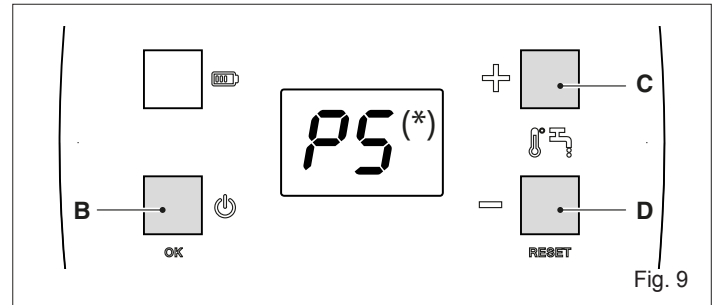
4.8 Parameters menu

Press the buttons (C+D) and hold for 5 seconds.

The message "PS" appears on the display, indicating that the password needs to be entered.

Press button (B) CONFIRM to enter the password to access the technician menu (for qualified technicians only).

Press the "+" key to increase the numeric value until you reach the value of the password.



(*) PS = set the value of the password (18), available only for professionally qualified personnel. **The user can in no way access the TECHNICAL MENU.**

Navigate the parameter menu using buttons C and D. Use button B to open up the specific parameter values.

After changing the value of a parameter, press the B button to confirm it and then press (C+D) for a long time (5 seconds) to save the changes.

To exit the parameter menu without saving the changes made, wait 30 seconds (after 25 seconds the display flashes and automatically exits the menu).

4.8.1 Table of parameters

Nr. PAR	PARAMETER DESCRIPTION	UNIT OF MEASUREMENT	VALUES		FACTORY SETTING
			MIN	MAX	
PA	Gas/model type		03 NG-11L 04 LPG-11L 07 NG-14L 08 LPG-14L		According to model installed
PH	Maximum flue pressure (*) (Pa)	mbar	00	FF	see "Adjustments"
PL	Minimum pressure	mbar	00	FF	
PD	Slow ignition	s	00	FF	
oP	Ignition minimum water flow rate	l/min	25	99	30
cL	Shutdown minimum water flow rate		15	80	20/25
UI	Display mode		01 Delivery temperature and standby active 02 Setpoint value and standby active 03 Delivery temperature and standby not active 04 Setpoint value and standby not active		01
Ut	Maximum operating time in continuous	min	0	60	0

5 MAINTENANCE

To ensure correct operation over time, the appliance should be checked by a qualified professional at least once a year.

IMPORTANT: before performing any cleaning or maintenance work, or before opening or removing the boiler panels, turn the appliance off by shutting off the gas tap.

Check that the flue gases passage sections of the heat exchanger are not obstructed. Use a wet soapy cloth to clean the external panels.

Do not use abrasive solvents, powders or sponges.

Do not clean the appliance or its component parts with highly flammable substances such as : petrol, alcohol or heavy oil.

Check electrode position and distance.

See Fig. 26

6 REMOVING THE CASING

To remove the casing:

- disconnect the appliance from the electric power supply using the omnipolar switch
- detach the display connector

See Fig. 27


- remove the two screws **A**
- pull the casing **B** forwards
- lift the casing **B** upwards releasing it from the hooks at the top

See Fig. 28

7 TROUBLESHOOTING

The appliance should be inspected by a qualified professional at least once a year to ensure it is operating correctly, prolong its life and make sure safety is optimised. This would normally involve:

- removing any rust on the burners
- removing any build-up on the electrode
- cleaning the combustion chamber
- checking that the appliance switches on and off and operates correctly
- check the seal of the gas and water pipes and connectors.

 The following instructions are addressed solely to qualified technicians authorised to work on the appliance.

FAULT	CAUSE	SOLUTION
No spark	- Battery flat	- Replace
	- Electrode cable cut off	- Check – fix
	- Circuit board does not detect flame	- Check – fix
	- Flow meter faulty	- Replace
	- Insufficient water pressure	- Adjust the system to ensure the pressure is correct
	- Wiring slack	- Check wiring connected correctly
	- Electrode worn	- Replace
	- ON/OFF button	- Check it is on, or replace if faulty
Pilot burner not turning on when spark detected	- Fault check device	- Replace
	- No gas feeding	- Turn the gas on
	- Air in gas line	- Release gas
	- Pilot dirty	- Clean
Burner not staying on	- Detector electrode not correctly positioned	- Check height of detector electrode (see maintenance section)
The exchanger plates get dirty quickly	- Poor forced draught or dusty room	- Check exhaust flue efficiency
	- Yellow flame	- Check type of gas and clean burner
	- Excessive gas consumption	- Check and adjust
There is a smell of gas	- Caused by leaks in the pipe circuit. Check the pipework to find the leak	- Do not use any electrical switches or any object with a spark. Ventilate the room
		- Contact a qualified professional
	- May be caused by a blockage in the flue gas circuit	- Check exhaust flue and flue duct efficiency
	- Excessive gas consumption	- Check and adjust

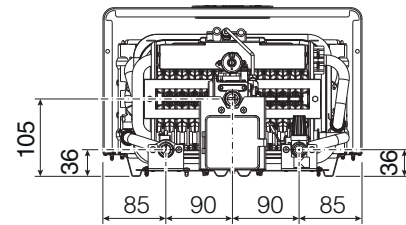
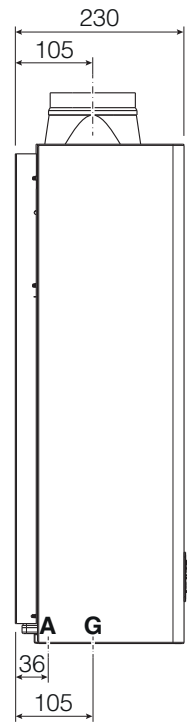
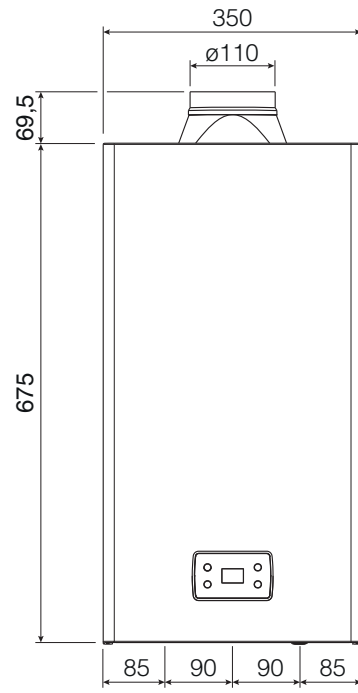
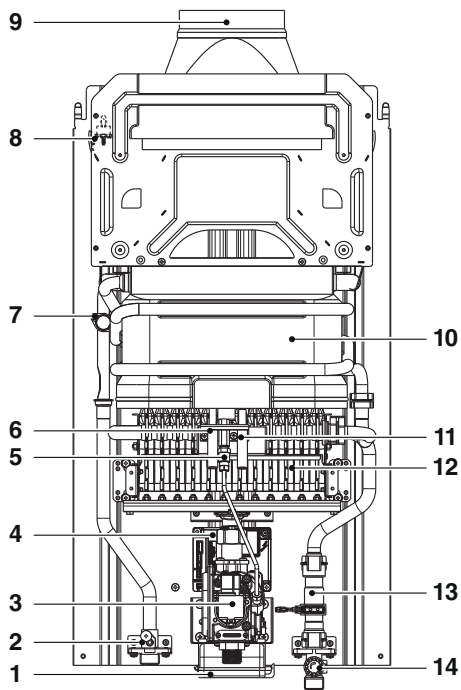
8 TECHNICAL SPECIFICATIONS

DESCRIPTION		Model (*)		UM
		A	B	
Rated heat input	G20	22,00	28,00	kW
	G30/G31	18.920	24.080	kcal/h
Nominal heat output	G20	21,00	28,00	kW
	G30/G31	18.060	24.080	kcal/h
Reduced heat input	G20	19,43	24,36	kW
	G30/G31	16.706	20.950	kcal/h
Reduced heat output	G20	18,33	24,75	kW
	G30/G31	15.766	21.287	kcal/h
Category	G20	8,00	9,00	kW
	G30/G31	6.880	7.740	kcal/h
Country of destination	G20	9,00	11,00	kW
	G30/G31	7.740	9.460	kcal/h
Configuration type	G20	7,11	7,76	kW
	G30/G31	6.116	6.672	kcal/h
Gas characteristics	G20	7,95	9,76	kW
	G30/G31	6.834	8.391	kcal/h
Category		I12H3+ (GB - IE); I3B/P (MT)		I12H3+ (GB - IE); I3B/P (MT)
Country of destination		GB - IE - MT		
Configuration type		B11Bs		
Gas characteristics				
Net Calorific Value (N.C.V.)	G20	34,02	34,02	MJ/m³S
	G30	116,09	116,09	
	G31	88	88	
Lower Wobbe index (15°C 1013 mbar)	G20	45,67	45,67	MJ/m³S
	G30	80,58	80,58	
	G31	70,69	70,69	
Nominal supply pressure	G20	20	20	mbar
	G30	28-30 (GB - IE); 30 (MT)	28-30 (GB - IE); 30 (MT)	
	G31	37 (GB - IE); 30 (MT)	37 (GB - IE); 30 (MT)	
DHW maximum gas capacity	G20	2,33	2,96	Sm³/h
	G30	1,66	2,21	
	G31	1,63	2,17	
Maximum operating pressure, DHW circuit	G20	11,50	11,60	mbar
	G30	27,00	26,50	
	G31	33,50	34,40	
Nozzles		24	30	no.
Ø main burner nozzle	G20	0,84	0,85	mm
	G30	0,48	0,49	
	G31	0,48	0,49	
Pilot burner nozzle Ø (1 hole)	G20	0,4	0,4	mm
	G30	0,35	0,35	
	G31	0,35	0,35	
Flue gases mass flow rate (max/min)	G20	13,953 - 11,073	19,820 - 15,174	g/s
	G30	13,608 - 10,653	19,082 - 21,541	
	G31	14,465 - 11,450	20,215 - 17,359	
Ø gas connection		1/2"		
Flue gas exhaust pipe				
Diameter		110	130	mm
Flue gases temperature (max/min)	G20	190-110	173-91	°C
	G30	188-110	167-95	
	G31	187-110	176-99	
Minimum pressure		0,2		bar
Nominal pressure		2		bar
Maximum flue pressure (*) (Pa)		10		bar
Domestic hot water minimum flow rate		2		l/min
Quantity of hot water with Δt 30°C		9,3		l/min
Ø water connections		1/2"	1/2"	
DHW temperature selection range		35-60	35-60	°C
Flow regulator		11	14	l/min
Power supply voltage (batteries)		1,5		V
Boiler dimensions				
Height		744,5	765	mm
Width		350	400	mm
Depth		230	230	mm
Net weight		12	12	kg

DESCRIPTION	SYMBOLS	Model (*)		UM
		A	B	
Water heating energy efficiency class	-	A	A	
Declared load profile	-	M	XL	
Energy efficiency for water heating	η _{wh}	77,2	80	%
Daily fuel consumption	Q _{fuel}	8,084	25,279	kWh
Annual fuel consumption	AFC	6	19	GJ
Daily electrical energy consumption	Q _{elec}	-	-	kWh
Annual electrical energy consumption	AEC	-	-	kWh
Sound power level inside	LWA	58	58	dB(A)
Nitrogen oxide emissions	NO _x	46	50	mg/kWh

(*) For the identification of the model refer to RANGE table page 2.

Mod. 11



Mod. 14

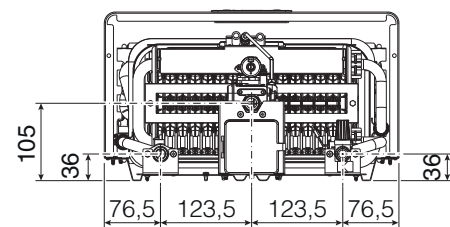
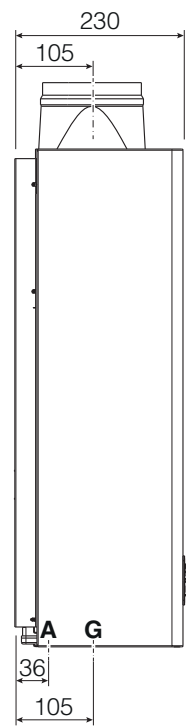
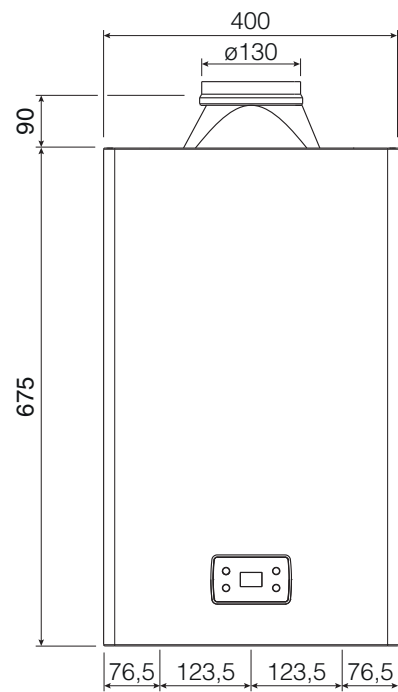
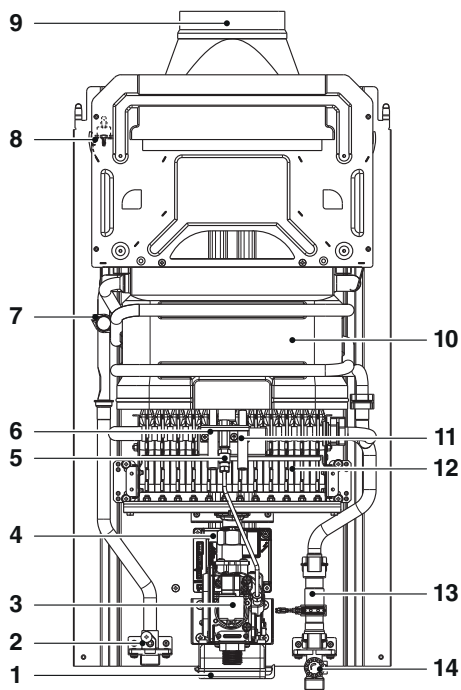


Fig. 10

IT

- 1 Contenitore batterie
- 2 Sonda NTC
- 3 Valvola gas
- 4 Apparecchiatura elettronica
- 5 Bruciatore pilota
- 6 Elettrodo di accensione
- 7 Termostato limite
- 8 Termostato fumi
- 9 Cappa scarico
- 10 Scambiatore di calore
- 11 Elettrodo di rilevazione
- 12 Bruciatore
- 13 Flussimetro
- 14 Parzializzatore e filtro

A acqua

G gas

EN

- 1 Battery compartment
- 2 NTC probe
- 3 Gas valve
- 4 Electronic equipment
- 5 Pilot burner
- 6 Ignition electrode
- 7 Maximum temperature thermostat
- 8 Flue gas thermostat
- 9 Flue vent
- 10 Heat exchanger
- 11 Detection electrode
- 12 Burner
- 13 Flow-meter
- 14 Strainer and filter

A water

G gas

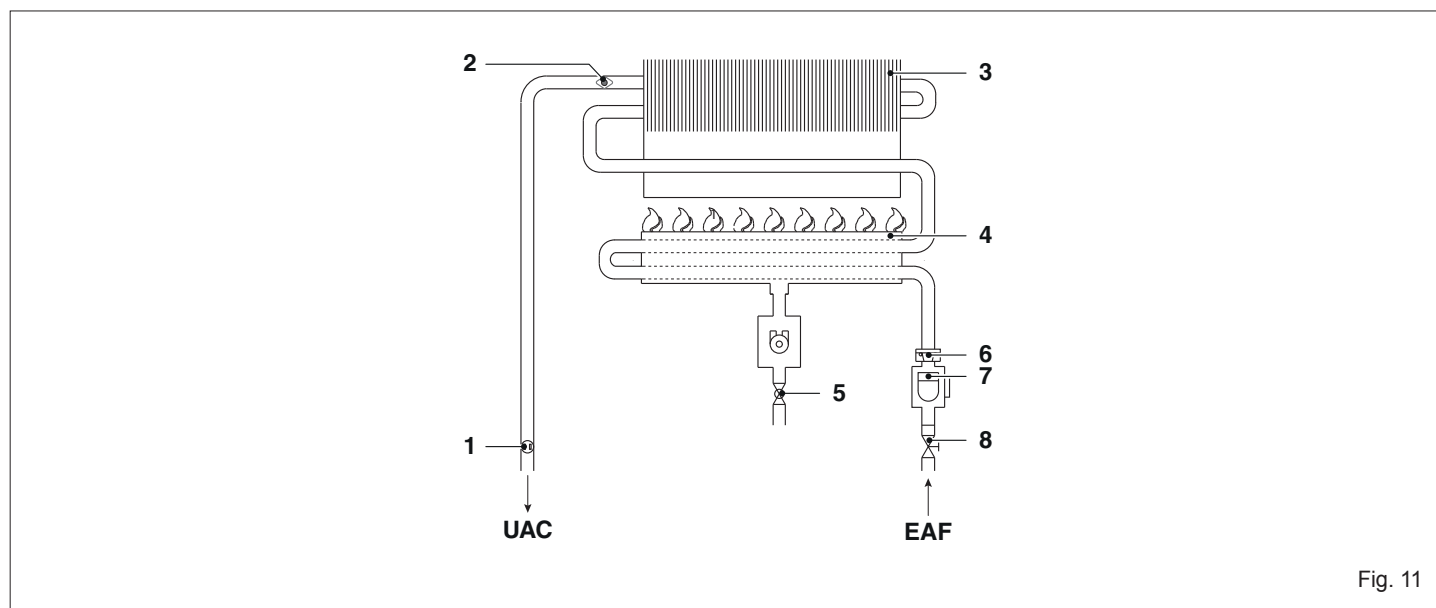


Fig. 11

IT

- 1 Sonda NTC
 - 2 Termostato limite
 - 3 Scambiatore
 - 4 Bruciatore
 - 5 Valvola gas
 - 6 Regolatore di flusso
 - 7 Flussimetro
 - 8 Parzializzatore e filtro
- UAC** Uscita acqua calda
EAF Entrata acqua fredda

EN

- 1 NTC probe
 - 2 Maximum temperature thermostat
 - 3 Exchanger
 - 4 Burner
 - 5 Gas valve
 - 6 Flow regulator
 - 7 Flow-meter
 - 8 Strainer and filter
- UAC** Hot water outlet
EAF Domestic cold water inlet

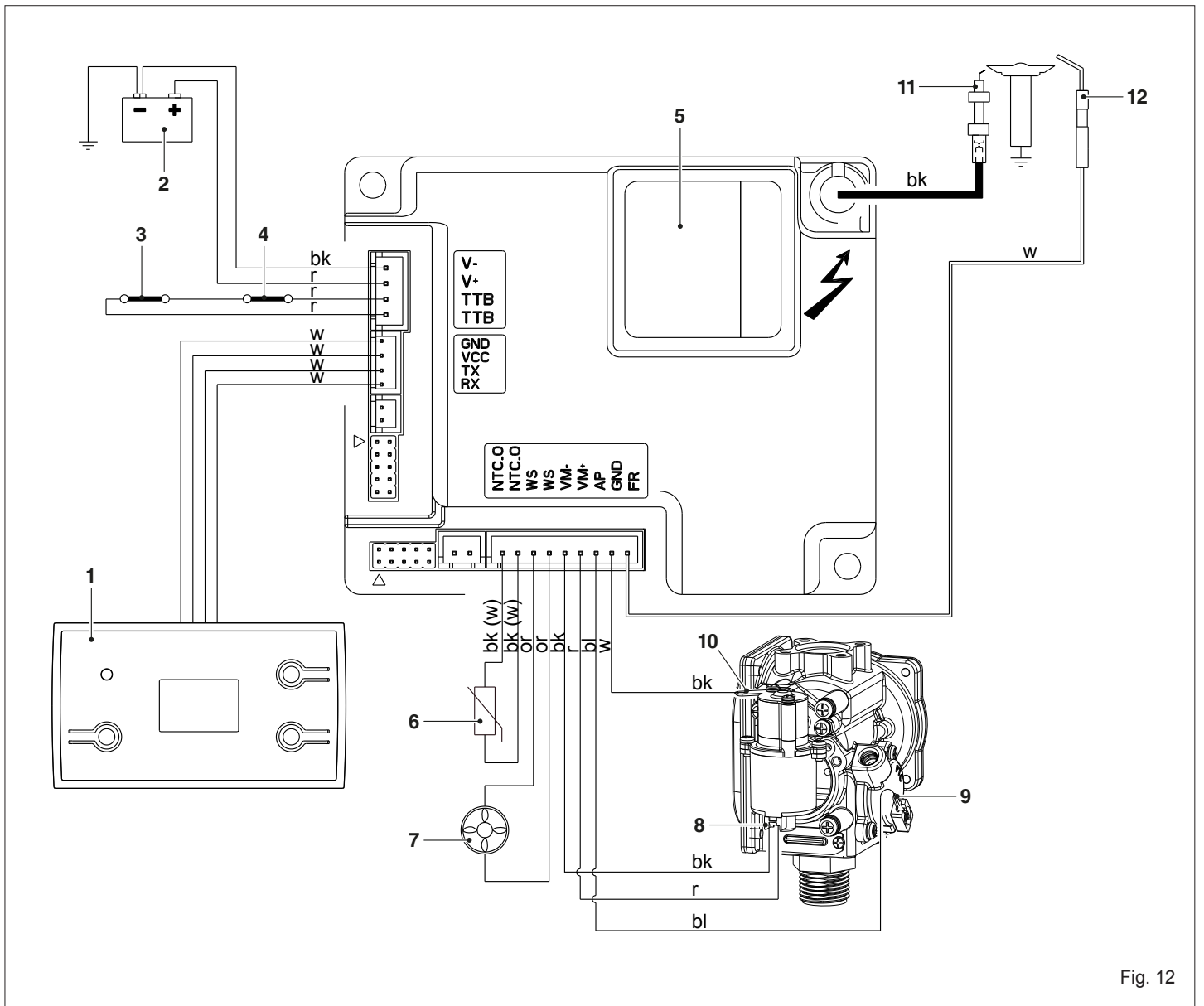


Fig. 12

IT

- 1 Display
- 2 Box batterie
- 3 Termostato fumi
- 4 Termostato limite
- 5 Scheda di controllo
- 6 Sonda NTC
- 7 Flussimetro
- 8 Alimentatore valvola di regolazione
- 9 Alimentatore servovalvola
- 10 GND valvola gas
- 11 Elettrodo di accensione
- 12 Elettrodo di rilevazione fiamma

- r rosso
- bk nero
- bl blu
- w bianco
- or arancione

EN

- 1 Display
- 2 Battery
- 3 Flue gas thermostat
- 4 Maximum temperature thermostat
- 5 Control board
- 6 NTC probe
- 7 Flow-meter
- 8 Control valve power source
- 9 Servo valve power source
- 10 Gas valve GND
- 11 Ignition electrode
- 12 Flame detection electrode

- r red
- bk black
- bl blue
- w white
- or orange

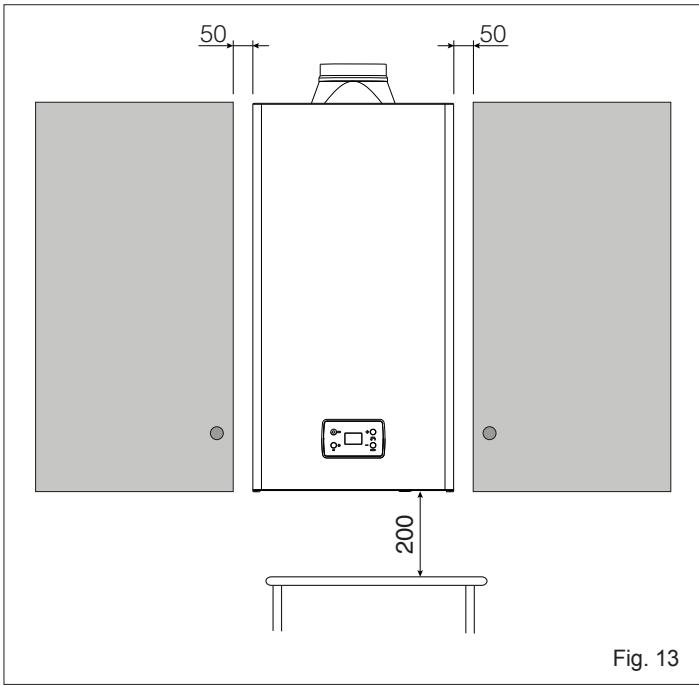


Fig. 13

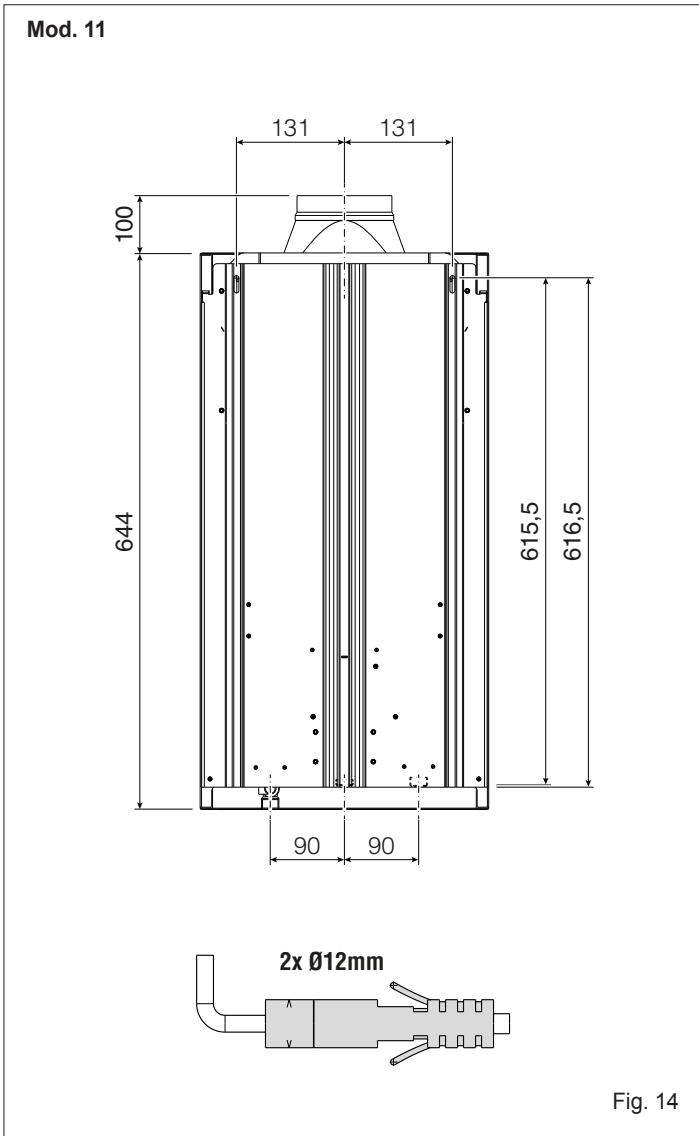


Fig. 14

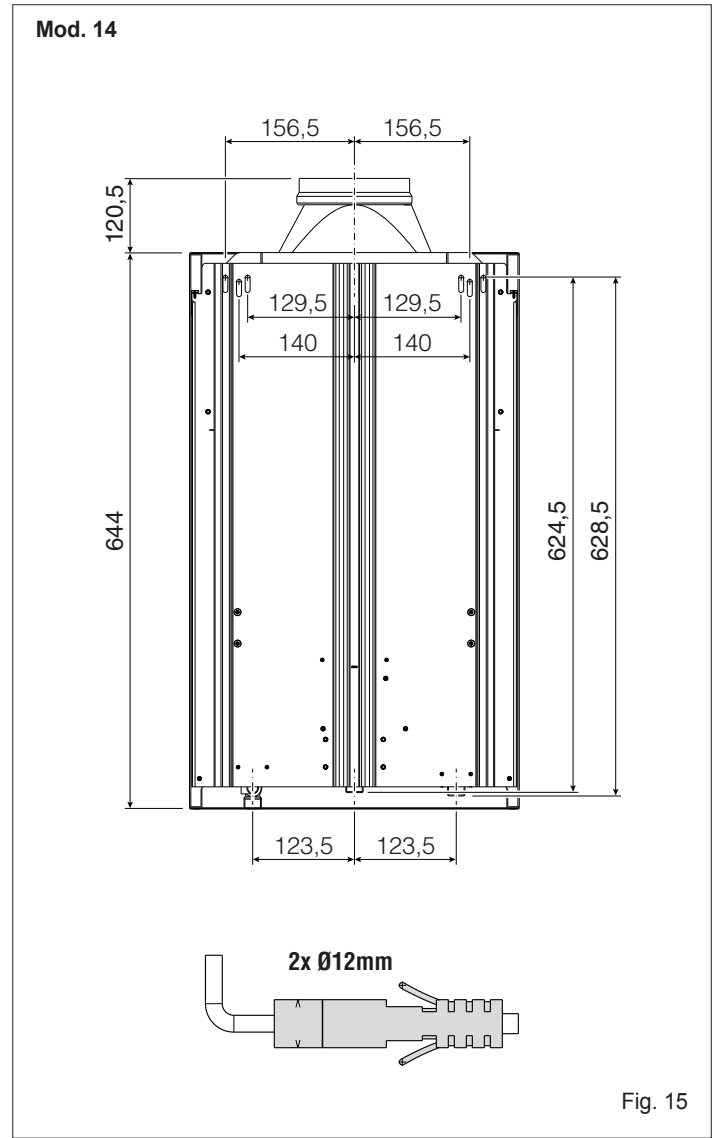


Fig. 15

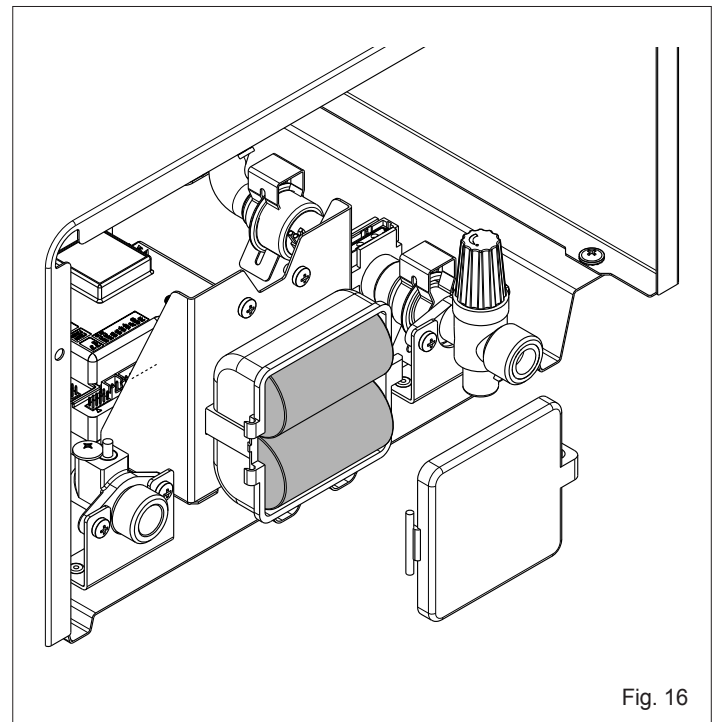


Fig. 16

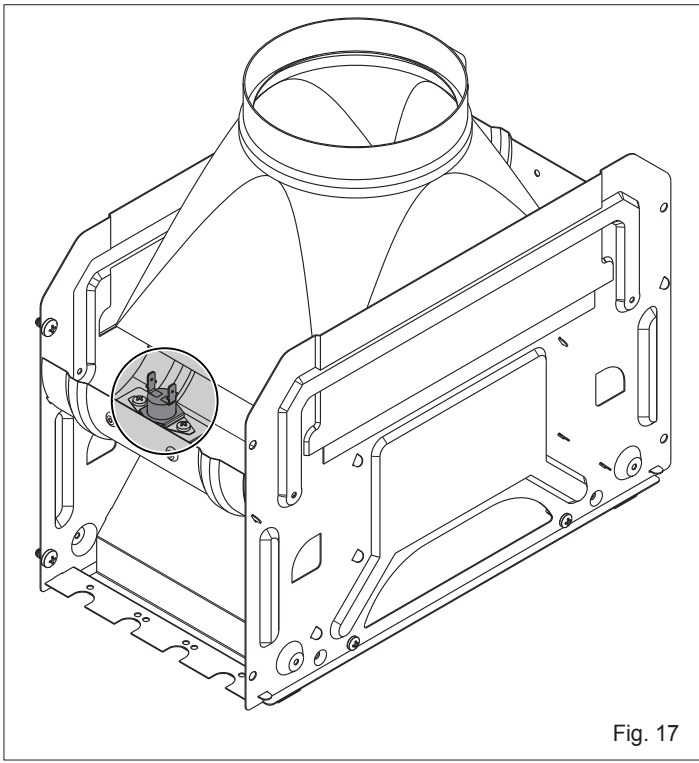


Fig. 17

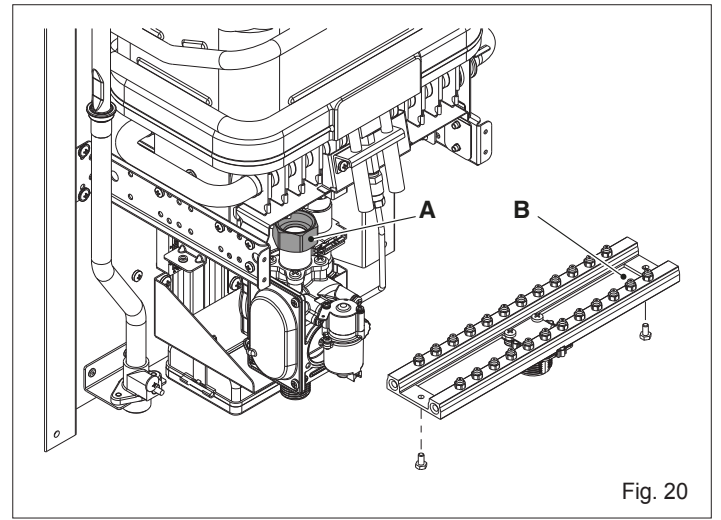


Fig. 20

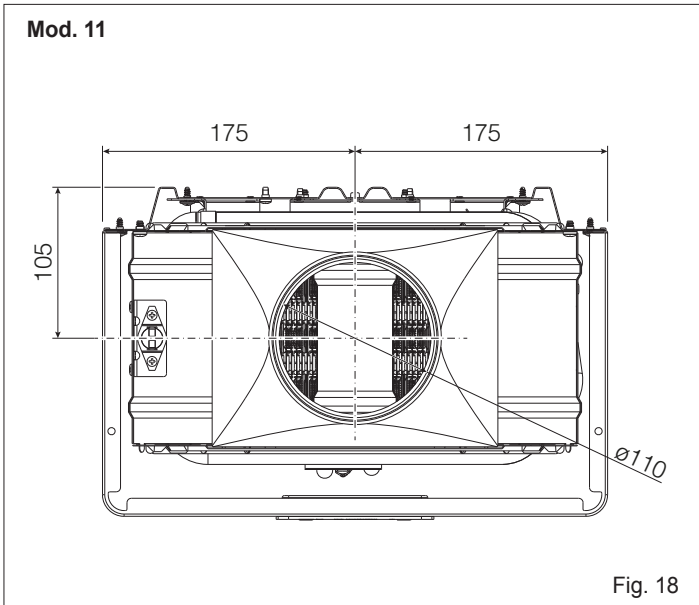


Fig. 18

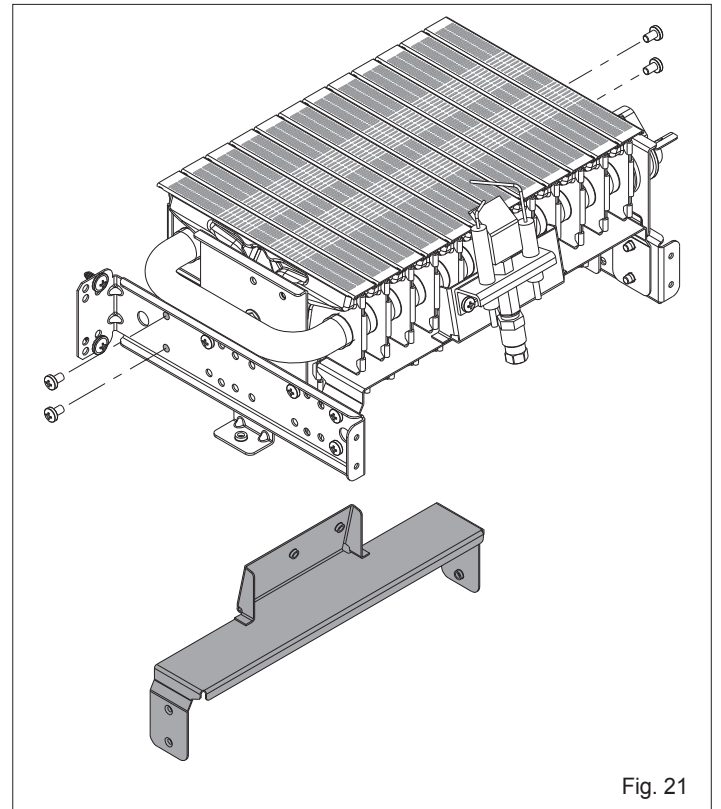


Fig. 21

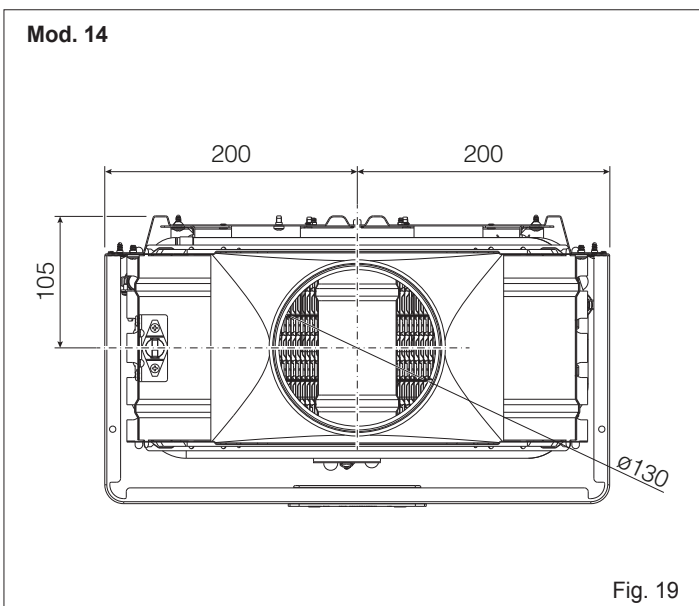


Fig. 19

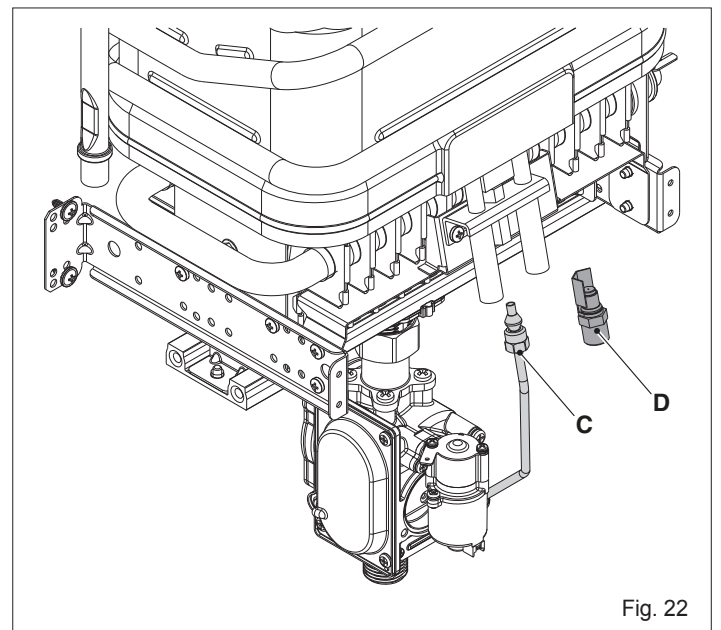
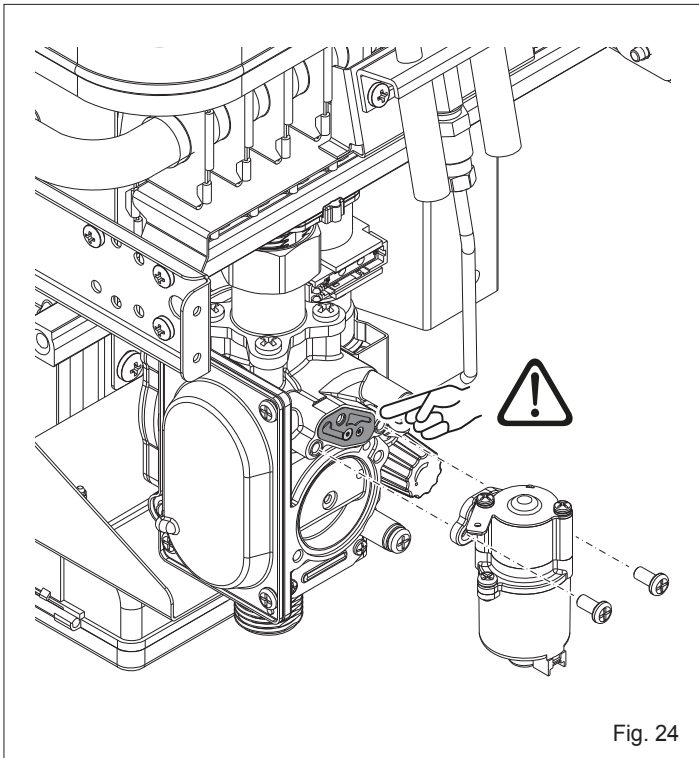
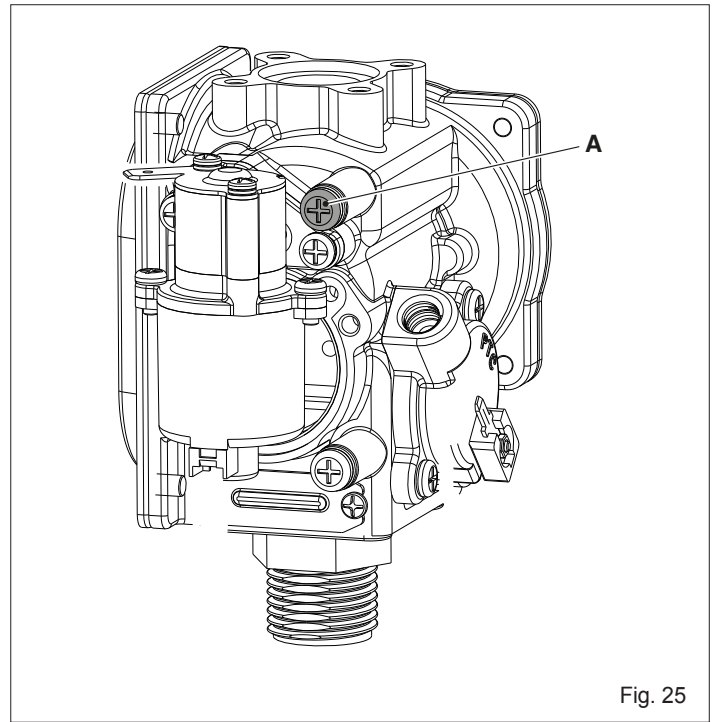
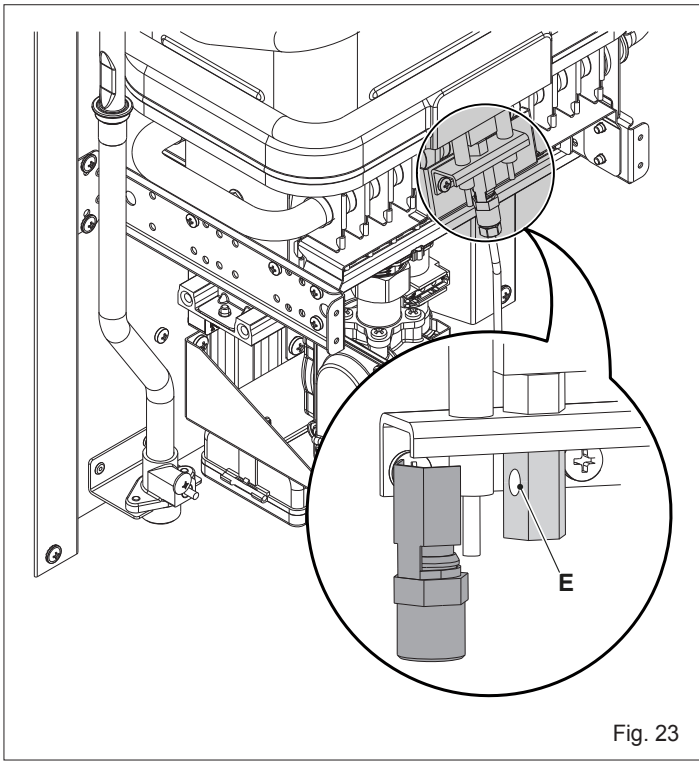


Fig. 22



- IT
 A presa di pressione
- EN
 A pressure tube

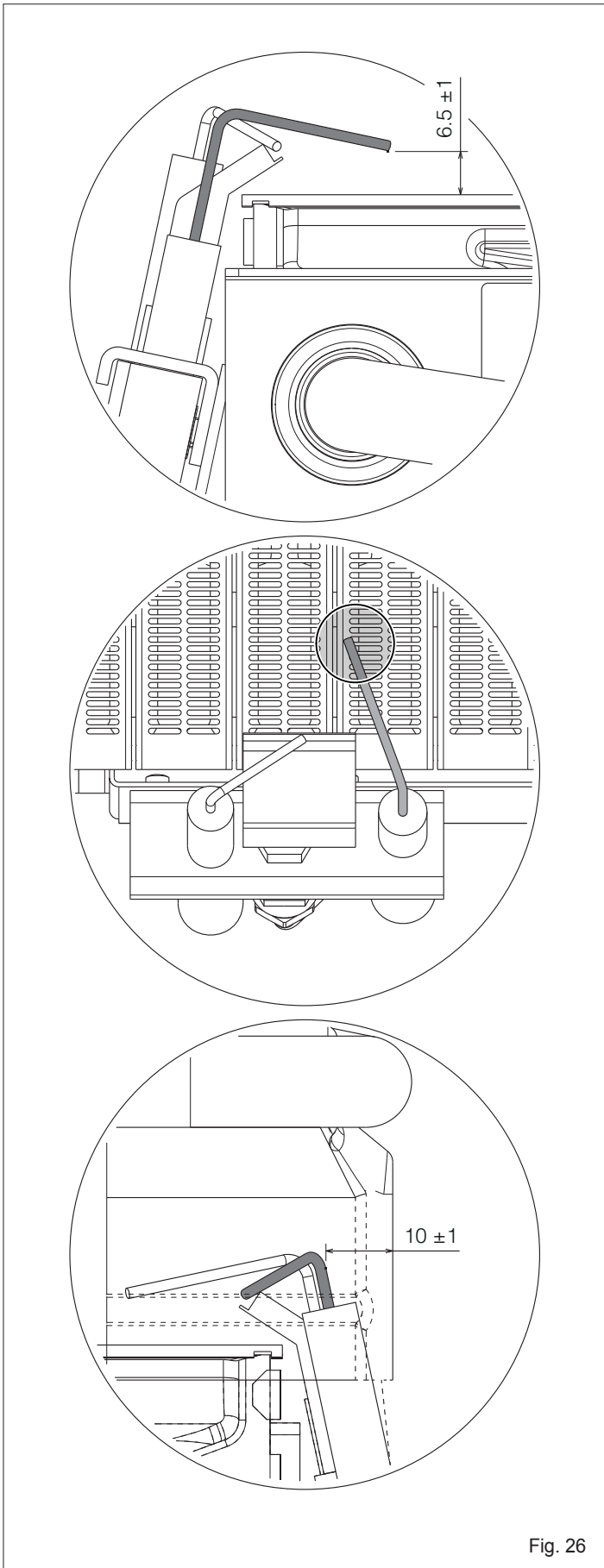


Fig. 26

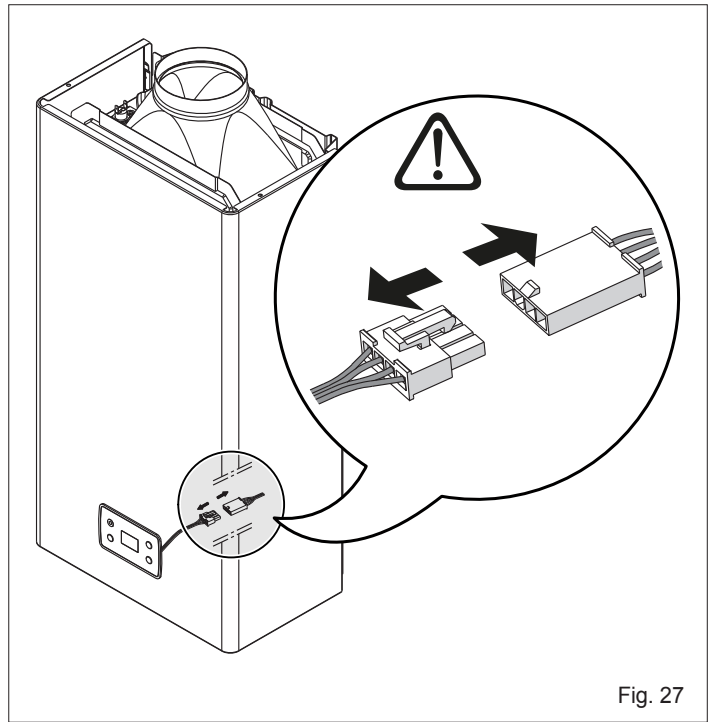


Fig. 27

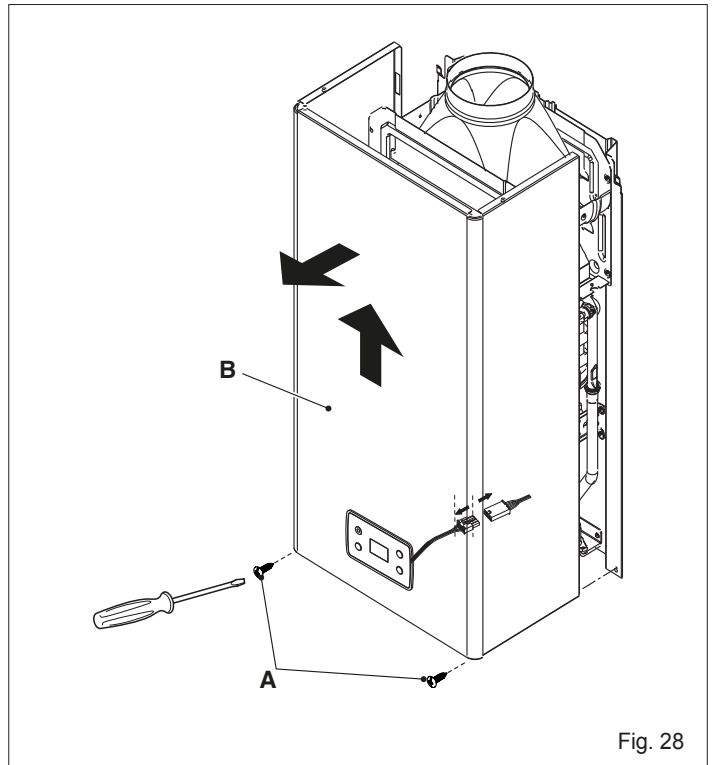


Fig. 28

sylber

Via Risorgimento, 23 A
23900 - Lecco (LC)

www.sylber.it

The manufacturer strives to continuously improve all products. Appearance, dimensions, technical specifications, standard equipment and accessories are therefore liable to modification without notice.