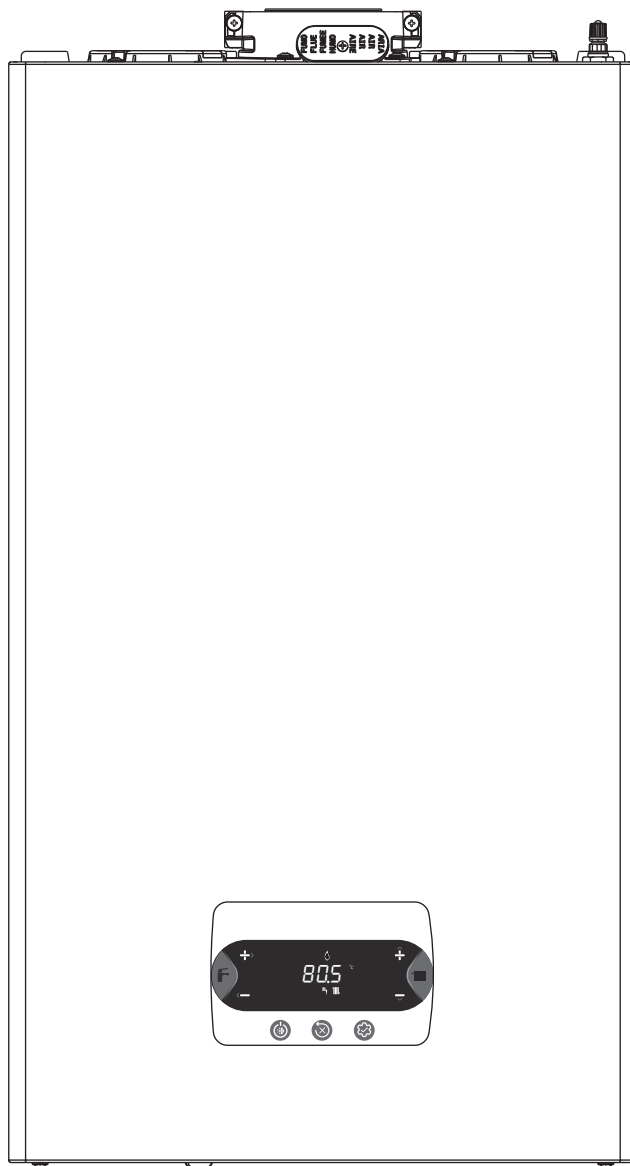




Caldaie condensing
Murale eco condensing

SCHEDA TECNICA



STYLE

sylber

Sommario

Descrizione prodotto.....	4
Dati tecnici	5
Dimensioni e schemi	11
Pannello di comando.....	15
Aspirazione aria e scarico fumi	16
Guida al capitolato.....	21

Descrizione prodotto

Style

STYLE è la nuova proposta di caldaie a condensazione Sylber, per utenze domestiche di piccole e medie dimensioni, completamente rinnovata dal punto di vista tecnologico e funzionale.

STYLE è disponibile in 2 taglie di portata termica riscaldamento (20 e 25 kW), in versione combinata (C) e solo riscaldamento (R).

Una delle caratteristiche distintive di STYLE è l'innovativo pannello comandi digitale con tasti touch, progettato per essere estremamente semplice nell'utilizzo.

- Scambiatore sanitario ad alta efficienza, progettato e realizzato da Sylber.
- Interfaccia touchscreen moderna ed intuitiva, con icone rappresentative e tasti capacitivi, con suono acustico "buzzer".
- Design moderno e lineare, con copertura inferiore delle raccorderie idrauliche, disponibile come accessorio, per un'ottima integrazione estetica.
- Funzioni elettroniche specifiche sanitarie: ritardo sanitario, funzione anti-pendolazione e ventilatore smart.
- Gruppo idraulico con sequenza raccordi secondo standard DIN.
- Circolatore a basso consumo ($EEL \leq 0,20$), 6 m di prevalenza (disponibile come accessorio circolatore 7 m).
- Facilità di installazione, integrazione anche in spazi contenuti e sostituzione grazie all'ampia scelta di accessori.
- Rapporto di modulazione 1:8.
- Facile manutenzione e pulizia della camera di combustione grazie all'accesso frontale allo scambiatore.
- Efficienza stagionale η_s 93%.
- Vaso di espansione da 8 litri.
- Flangia fumi di serie con fumisteria dedicata.
- Termoregolazione di serie in abbinamento alla sonda esterna (accessorio).
- Possibilità di installazione esterna ad incasso o, grazie alla classe di protezione IPX5D, a parete, in luoghi parzialmente protetti.
- Traversa di montaggio già integrata in caldaia e cavo di alimentazione elettrica a corredo.
- Funzionamento a gas naturale (metano), con possibilità di trasformazione a gas liquido (G31) e aria propanata.



Dati tecnici

Tabella dati tecnici Style C

Descrizione	Unità	Style					
		25 C			30 C		
		G20	G230	G31	G20	G230	G31
Riscaldamento							
Portata termica nominale (***)	kW-kcal/h	20,00-17.200			25,00-21.500		
Potenza termica nominale (80°/60°)	kW-kcal/h	19,38-16.667			24,38-20,963		
Potenza termica nominale (50°/30°)	kW-kcal/h	20,92-17.991			26,78-23,027		
Portata termica ridotta	kW-kcal/h	3,10-2.666	5,00-4.300		3,95-3.397		5,00-4.300
Potenza termica ridotta (80°/60°)	kW-kcal/h	2,94-2.525	4,80-4.128		3,79-3.261		4,81-4.132
Potenza termica ridotta (50°/30°)	kW-kcal/h	3,04-2.613	5,11-4.395		4,09-3.519		5,19-4.459
Potenza termica nominale Range Rated (Qn)	kW-kcal/h	20,00-17.200			25,00-21.500		
Portata termica minima Range Rated (Qm)	kW-kcal/h	8,20-7.052		8,20-7.052	12,00-10.320		12,00-10.320
Sanitario							
Portata termica nominale (***)	kW-kcal/h	25,00-21.500			30,00-25.800		
Potenza termica nominale (*)	kW-kcal/h	25,00-21.500			30,00-25.800		
Portata termica ridotta	kW-kcal/h	3,10-2.666	5,00-4.300		3,95-3.397		5,00-4.300
Potenza termica ridotta (*)	kW-kcal/h	3,10-2.666	5,00-4.300		3,95-3.397		5,00-4.300
Rendimento utile Pn max - Pn min (80°/60°)	%	96,9-94,7			97,5-96,0		
Rendimento di combustione	%	97,2			97,7		
Rendimento utile Pn max - Pn min (50°/30°)	%	104,6-98,0			107,1-103,6		
Rendimento utile 30% Pn max (30° ritorno)	%	109,1			108,8		
Rendimento a P media Range Rated (80°/60°)	%	97,0			97,3		
Rendimento a P media Range Rated 30% (30° ritorno)	%	109,3			109,0		
Potenza elettrica complessiva (max potenza risc. - san.)	W	62 - 95			85 - 102		
Potenza elettrica circolatore (1.000 l/h)	W	42			42		
Categoria							
Tensione di alimentazione	V-Hz	I12HM3P - IT I12HY20M3P - IT			I12HM3P - IT I12HY20M3P - IT		
Grado di protezione	IP	230-50			230-50		
Perdite all'arresto	W	X5D			X5D		
Perdite al camino con bruciatore spento - bruciatore acceso	W	30			32		
Perdite al camino con bruciatore spento - bruciatore acceso	%	0,09-2,80			0,08-2,26		
Esercizio riscaldamento							
Pressione massima	bar	3			3		
Pressione minima per funzionamento standard	bar	0,25-0,45			0,25-0,45		
Temperatura massima	°C	90			90		
Campo selezione temperatura H2O riscaldamento (Std/bassa temp.)	°C	20÷80/20÷45			20÷80/20÷45		
Pompa: prevalenza massima disponibile per l'impianto alla portata di	mbar	408			408		
Vaso d'espansione a membrana	l/h	1.000			1.000		
Vaso d'espansione a membrana	l	8			9		
Pre-carica vaso di espansione (riscaldamento)	bar	1			1		
Esercizio sanitario							
Pressione massima	bar	8			8		
Pressione minima	bar	0,5			0,5		
Quantità di acqua calda con Δt 25° C	l/min	14,3			17,2		
con Δt 30° C	l/min	11,9			14,3		
con Δt 35° C	l/min	10,2			12,3		
Portata minima acqua sanitaria	l/min	2			2		
Campo di selezione della temperatura H2O sanitaria	°C	37-60			37-60		
Regolatore di flusso	l/min	10			12		

Descrizione	Unità	Style							
		25 C				30 C			
		G20	G20.2	G230	G31	G20	G20.2	G230	G31
Pressione gas		G20	G20.2	G230	G31	G20	G20.2	G230	G31
Pressione nominale gas naturale (G20 - I2H)	mbar	20	-	-	-	20	-	-	-
Pressione nominale MTN-H (G20.2 - I2Y20)	mbar	-	20	-	-	-	20	-	-
Pressione nominale Aria Propano (G230 - I2M)	mbar	-	-	20	-	-	-	20	-
Pressione nominale GPL (G31 - I3P)	mbar	-	-	-	37	-	-	-	37
Portate riscaldamento		G20	G230	G31	G20	G230	G31		
Portata aria	Nm3/h	24,298	24,120	24,819	30,372	30,150	31,024		
Portata fumi	Nm3/h	26,304	26,454	26,370	32,880	33,068	32,963		
Portata massica fumi (max-min)	g/s	9,086-1,408	9,327-1,446	9,297-2,324	11,357-1,794	11,658-1,842	11,621-2,324		
Portate sanitario		G20	G230	G31	G20	G230	G31		
Portata aria	Nm3/h	30,372	30,150	31,024	36,447	36,180	37,228		
Portata fumi	Nm3/h	32,880	33,068	32,963	39,456	39,681	39,555		
Portata massica fumi (max-min)	g/s	11,357-1,408	11,658-1,446	11,621-2,324	13,629-1,794	13,990-1,842	13,946-2,324		
Prestazioni ventilatore									
Prevalenza residua tubi concentrici 0,85 m	Pa	60				60			
Prevalenza residua tubi separati 0,5 m	Pa	180				190			
Prevalenza residua caldaia senza tubi	Pa	186				196			
Nox		classe 6				classe 6			
Valori di emissioni a portata massima e minima (**)		G20	G230	G31	G20	G230	G31		
Massimo-minimo									
CO s.a. inferiore a	p.p.m.	140-10	80-10	140-30	150-10	130-10	150-20		
CO2	%	9,0-9,0	10,0-10,0	10,0-10,0	9,0-9,0	10,0-10,0	10,0-10,0		
NOx s.a. inferiore a	p.p.m.	50-30	50-50	40-40	50-40	50-50	40-50		
T fumi	°C	77-64	78-61	81-63	70-63	71-59	72-60		

(*) Valore medio tra varie condizioni di funzionamento in sanitario

(**) Verifica eseguita con tubo concentrico Ø 60-100 lunghezza 0,85 m. - in riscaldamento temperature acqua 80-60°C - valori misurati con mantello completamente chiuso

(***) La portata termica con gas G20.2 (I2Y20) subisce un depotenziamento:

- Style 25 C: Portata termica nominale in riscaldamento = 18kW; Portata termica nominale in sanitario = 23kW.

- Style 30 C: Portata termica nominale in riscaldamento = 23kW; Portata termica nominale in sanitario = 27,5kW.

I dati espressi non devono essere utilizzati per certificare l'impianto; per la certificazione devono essere utilizzati i dati indicati nel "Libretto Impianto" misurati all'atto della prima accensione.

Tabella dati tecnici Style R

Descrizione	Unità	Style					
		20 R			30 R		
		G20	G230	G31	G20	G230	G31
Riscaldamento							
Portata termica nominale (***)	kW-kcal/h	20,00-17.200			25,00-21.500		
Potenza termica nominale (80°/60°)	kW-kcal/h	19,38-16.667			24,38-20.963		
Potenza termica nominale (50°/30°)	kW-kcal/h	20,92-17.991			26,78-23.027		
Portata termica ridotta	kW-kcal/h	3,10-2.666	5,00-4.300		3,95-3.397	5,00-4.300	
Potenza termica ridotta (80°/60°)	kW-kcal/h	2,94-2.525	4,80-4.128		3,79-3.261	4,81-4.132	
Potenza termica ridotta (50°/30°)	kW-kcal/h	3,04-2.613	5,11-4.395		4,09-3.519	5,10-4.382	
Potenza termica nominale Range Rated (Qn)	kW-kcal/h	20,00-17.200			25,00-21.500		
Portata termica minima Range Rated (Qm)	kW-kcal/h	8,20-7.052	8,20-7.052		12,00-10.320	12,00-10.320	
Sanitario							
Portata termica nominale (***)	kW-kcal/h	20,00-17.200			30,00-25.800		
Potenza termica nominale (*)	kW-kcal/h	20,00-17.200			30,00-25.800		
Portata termica ridotta	kW-kcal/h	3,10-2.666	5,00-4.300		3,95-3.397	5,00-4.300	
Potenza termica ridotta (*)	kW-kcal/h	3,10-2.666	5,00-4.300		3,95-3.397	5,00-4.300	
Rendimento utile Pn max - Pn min (80°/60°)	%	96,9-94,7			97,5-96,0		
Rendimento di combustione	%	97,2			97,7		
Rendimento utile Pn max - Pn min (50°/30°)	%	104,6-98,0			107,1-103,6		
Rendimento utile 30% Pn max (30° ritorno)	%	109,1			108,8		
Rendimento a P media Range Rated (80°/60°)	%	97,0			97,3		

Descrizione	Unità	Style							
		20 R			30 R				
		G20	G230	G31	G20	G230	G31		
Rendimento a P media Range Rated 30% (30° ritorno)	%	109,3			109,0				
Potenza elettrica complessiva (max potenza risc. - san.)	W	62 - 62			85 - 102				
Potenza elettrica circolatore (1.000 l/h)	W	42			42				
Categoria		II2HM3P - IT II2HY20M3P - IT			II2HM3P - IT II2HY20M3P - IT				
Tensione di alimentazione	V-Hz	230-50			230-50				
Grado di protezione	IP	X5D			X5D				
Perdite all'arresto	W	30			32				
Perdite al camino con bruciatore spento - bruciatore acceso	%	0,09-2,80			0,08-2,26				
Esercizio riscaldamento									
Pressione massima	bar	3			3				
Pressione minima per funzionamento standard	bar	0,25÷0,45			0,25÷0,45				
Temperatura massima	°C	90			90				
Campo selezione temperatura H2O riscaldamento (Std/bassa temp.)	°C	20÷80/20÷45			20÷80/20÷45				
Pompa: prevalenza massima disponibile per l'impianto	mbar	408			408				
alla portata di	l/h	1.000			1.000				
Vaso d'espansione a membrana	l	8			8				
Precarica vaso di espansione (riscaldamento)	bar	1			1				
Pressione gas		G20	G20.2	G230	G31	G20	G20.2	G230	G31
Pressione nominale gas naturale (G20 - I2H)	mbar	20	-	-	-	20	-	-	-
Pressione nominale MTN-H (G20.2 - I2Y20)	mbar	-	20	-	-	-	20	-	-
Pressione nominale Aria Propano (G230 - I2M)	mbar	-	-	20	-	-	-	20	-
Pressione nominale GPL (G31 - I3P)	mbar	-	-	-	37	-	-	-	37
Portate riscaldamento		G20	G230	G31	G20	G230	G31		
Portata aria	Nm3/h	24,298	24,120	24,819	30,372	30,150	31,024		
Portata fumi	Nm3/h	26,304	26,454	26,370	32,880	33,068	32,963		
Portata massica fumi (max-min)	g/s	9,086-	9,327- 1,446	9,297-	11,357-	11,658- 1,842	11,621- 2,324		
Portate sanitario		1,408	G230	2,324	1,794	G230	G31		
Portata aria	Nm3/h	G20	24,120	G31	G20	36,180	37,228		
Portata fumi	Nm3/h	24,298	26,454	24,819	36,447	39,681	39,555		
Portata massica fumi (max-min)	g/s	26,304	9,327- 1,446	26,370	39,456	13,990- 1,842	13,946-		
Prestazioni ventilatore		9,086-		9,297-	13,629-		2,324		
Prevalenza residua tubi concentrici 0,85 m	Pa	1,408			1,794				
Prevalenza residua tubi separati 0,5 m	Pa	120			190				
Prevalenza residua caldaia senza tubi	Pa	166			196				
Nox		classe 6			classe 6				
Valori di emissioni a portata massima e minima (**)		G20	G230	G31	G20	G230	G31		
Massimo-minimo									
CO s.a. inferiore a	p.p.m.	140-10	80-10	140-30	150-10	130-10	150-20		
CO2	%	9,0-9,0	10,0-10,0	10,0-10,0	9,0-9,0	10,0-10,0	10,0-10,0		
NOx s.a. inferiore a	p.p.m.	50-30	50-50	40-40	50-40	50-50	40-50		
T fumi	°C	77-64	78-61	81-63	70-63	71-59	72-60		

(*) Valore medio tra varie condizioni di funzionamento in sanitario

(**) Verifica eseguita con tubo concentrico Ø 60-100 lunghezza 0,85 m. - in riscaldamento temperature acqua 80-60°C - valori misurati con mantello completamente chiuso

(***) La portata termica con gas G20.2 (I2Y20) subisce un depotenziamento:

- STYLE 20R: Portata termica nominale in riscaldamento = 18kW; Portata termica nominale in sanitario = 18kW.

- STYLE 30R: Portata termica nominale in riscaldamento = 23kW; Portata termica nominale in sanitario = 27,5kW.

I dati espressi non devono essere utilizzati per certificare l'impianto; per la certificazione devono essere utilizzati i dati indicati nel "Libretto Impianto" misurati all'atto della prima accensione.

Tabella dati tecnici regolamenti ErP Style C

Descrizione	Simbolo	Unità	Style 25 C	Style 30 C
Classe di efficienza energetica stagionale del riscaldamento d'ambiente			A	A
Classe di efficienza energetica di riscaldamento dell'acqua			A	A
Potenza termica utile				
Potenza nominale riscaldamento	Pn	kW	19	24
Alla potenza termica nominale e a un regime di alta temperatura (*)	P4	kW	19,4	24,4
Al 30% della potenza termica nominale e a un regime di bassa temperatura (**)	P1	kW	6,5	8,2
Efficienza				
Efficienza energetica stagionale del riscaldamento d'ambiente	η_s	%	93	93
Alla potenza termica nominale e a un regime di alta temperatura (*)	η_4	%	87,3	87,6
Al 30% della potenza termica nominale e a un regime di bassa temperatura (**)	η_1	%	98,5	98,2
Consumi elettrici ausiliari				
A pieno carico	elmax	W	32,0	38,0
A carico parziale	elmin	W	12,0	12,0
In modalità Standby	PSB	W	3,0	3,0
Altri parametri				
Perdite termiche in modalità standby	Pstby	W	30,0	32,0
Consumo energetico annuo	QHE	GJ	42	56
Livello della potenza sonora all'interno	LWA	dB	50	53
Emissioni di ossidi d'azoto	NOx	mg/kWh	22	22
Acqua calda sanitaria				
Profilo di carico dichiarato			XL	XL
Consumo giornaliero di energia elettrica	Qelec	kWh	0,133	0,152
Consumo annuo di energia elettrica	AEC	kWh	29	33
Efficienza energetica di riscaldamento dell'acqua	η_{wh}	%	84	84
Consumo giornaliero di combustibile	Qfuel	kWh	23,183	23,306
Consumo annuo di combustibile	AFC	GJ	18	18

(*) Regime di alta temperatura: 60°C al ritorno e 80°C alla mandata della caldaia.

(**) Regime di bassa temperatura: per caldaie a condensazione 30°C, per caldaie a bassa temperatura 37°C, per altri apparecchi di riscaldamento 50°C di temperatura di ritorno.

Tabella dati tecnici regolamenti ErP Style R

Descrizione	Simbolo	Unità	Style 20 R	Style 30 R
Classe di efficienza energetica stagionale del riscaldamento d'ambiente			A	A
Classe di efficienza energetica di riscaldamento dell'acqua			-	-
Potenza termica utile				
Potenza nominale riscaldamento	Pn	kW	19	24
Alla potenza termica nominale e a un regime di alta temperatura (*)	P4	kW	19,4	24,4
Al 30% della potenza termica nominale e a un regime di bassa temperatura (**)	P1	kW	6,5	8,2
Efficienza				
Efficienza energetica stagionale del riscaldamento d'ambiente	η_s	%	93	93
Alla potenza termica nominale e a un regime di alta temperatura (*)	η_4	%	87,3	87,6
Al 30% della potenza termica nominale e a un regime di bassa temperatura (**)	η_1	%	98,5	98,2
Consumi elettrici ausiliari				
A pieno carico	elmax	W	32,0	38,0
A carico parziale	elmin	W	12,0	12,0
In modalità Standby	PSB	W	3,0	3,0
Altri parametri				
Perdite termiche in modalità standby	Pstby	W	30,0	32,0
Consumo energetico annuo	QHE	GJ	42	56
Livello della potenza sonora all'interno	LWA	dB	50	53
Emissioni di ossidi d'azoto	NOx	mg/kWh	22	22
Acqua calda sanitaria				
Profilo di carico dichiarato			-	-
Consumo giornaliero di energia elettrica	Qelec	kWh	-	-
Consumo annuo di energia elettrica	AEC	kWh	-	-
Efficienza energetica di riscaldamento dell'acqua	η_{wh}	%	-	-
Consumo giornaliero di combustibile	Qfuel	kWh	-	-
Consumo annuo di combustibile	AFC	GJ	-	-

(*) Regime di alta temperatura: 60°C al ritorno e 80°C alla mandata della caldaia.

(**) Regime di bassa temperatura: per caldaie a condensazione 30°C, per caldaie a bassa temperatura 37°C, per altri apparecchi di riscaldamento 50°C di temperatura di ritorno.

Tabella legge 10 Style C

Descrizione	Unità	Style 25 C	Style 30 C	
Potenza termica massima riscaldamento				
Utile (80/60 °C)	kW	19,38	24,38	
Utile (50/30 °C)	kW	20,92	26,78	
Focolare	kW	20,00	25,00	
Potenza termica minima				
Utile G20 / G31 (80/60 °C)	kW	2,94 / 4,80	3,79 / 4,81	
Utile G20 / G31 (50/30 °C)	kW	3,04 / 5,11	4,09 / 5,19	
Focolare G20 / G31	kW	3,60 / 5,00	4,90 / 7,00	
Rendimenti				
Utile Pn max - Pn min (80/60 °C)	%	96,9 / 94,7	97,5 / 96,0	
Utile Pn max - Pn min (50/30 °C)	%	104,6 / 98,0	107,1 / 103,6	
Utile 30% Pn max (ritorno 30 °C)	%	109,1	108,8	
Perdite al camino con bruciatore spento-bruciatore acceso	%	0,09-2,80	0,08-2,26	
Perdite al camino con bruciatore acceso al minimo	%	2,87	2,40	
Perdite al mantello con bruciatore acceso	%	0,3	0,2	
Portata fumi G20 (max)	g/s	11,357	13,629	
Eccesso d'aria G20 (max)	%	1,27	1,27	
Valori di emissioni a portata max e min gas G20 (*)				
Massimo	CO s.a. inferiore a	p.p.m.	140	150
	CO ₂	%	9,0	9,0
	NOx (EN 677)	p.p.m.	50	50
	Temperatura fumi	°C	77	70
Minimo	CO s.a. inferiore a	p.p.m.	10	10
	CO ₂	%	9,0	9,0
	NOx (EN 677)	p.p.m.	30	40
	Temperatura fumi	°C	64	63
Classe NOx (UNI EN 15502-1/15)		6	6	
Potenza elettrica circolatore		W	62	85
Potenza elettrica complessiva riscaldamento		W	95	102
Potenza elettrica complessiva sanitario		W	42	42

(*) Verifica eseguita con tubo concentrico Ø 60-100 mm lunghezza 0,85 m; temperature acqua 80-60 °C.

I dati espressi non devono essere utilizzati per certificare l'impianto; per la certificazione devono essere utilizzati i dati indicati nel "Libretto Impianto" misurati all'atto della prima accensione.

Tabella legge 10 Style R

Descrizione	Unità	Style 20 R	Style 30 R	
Potenza termica massima riscaldamento				
Utile (80/60 °C)	kW	19,38	24,38	
Utile (50/30 °C)	kW	20,92	26,78	
Focolare	kW	20,00	25,00	
Potenza termica minima				
Utile G20 / G31 (80/60 °C)	kW	2,94 / 4,80	3,79 / 4,81	
Utile G20 / G31 (50/30 °C)	kW	3,04 / 5,11	4,09 / 5,10	
Focolare G20 / G31	kW	3,10 / 5,00	3,95 / 5,00	
Rendimenti				
Utile Pn max - Pn min (80/60 °C)	%	96,9 / 94,7	97,5 / 96,0	
Utile Pn max - Pn min (50/30 °C)	%	104,6 / 98,0	107,1 / 103,6	
Utile 30% Pn max (ritorno 30 °C)	%	109,1	108,8	
Perdite al camino con bruciatore spento-bruciatore acceso	%	0,09-2,80	0,08-2,26	
Perdite al camino con bruciatore acceso al minimo	%	2,87	2,40	
Perdite al mantello con bruciatore acceso	%	0,30	0,24	
Portata fumi G20 (max)	g/s	9,086	13,629	
Eccesso d'aria G20 (max)	%	1,408	1,794	
Valori di emissioni a portata max e min gas G20 (*)				
Massimo	CO s.a. inferiore a	p.p.m.	140	150
	CO ₂	%	9,0	9,0
	NOx (EN 677)	p.p.m.	50	50
	Temperatura fumi	°C	77	70
Minimo	CO s.a. inferiore a	p.p.m.	10	10
	CO ₂	%	9,0	9,0
	NOx (EN 677)	p.p.m.	30	40
	Temperatura fumi	°C	64	63
Classe NOx (UNI EN 15502-1/15)		6	6	
Potenza elettrica circolatore		W	62	85
Potenza elettrica complessiva riscaldamento		W	62	102
Potenza elettrica complessiva sanitario		W	42	42

(*) Verifica eseguita con tubo concentrico Ø 60-100 mm lunghezza 0,85 m; temperature acqua 80-60 °C.

I dati espressi non devono essere utilizzati per certificare l'impianto; per la certificazione devono essere utilizzati i dati indicati nel "Libretto Impianto" misurati all'atto della prima accensione.

Prevalenza residua circolatore

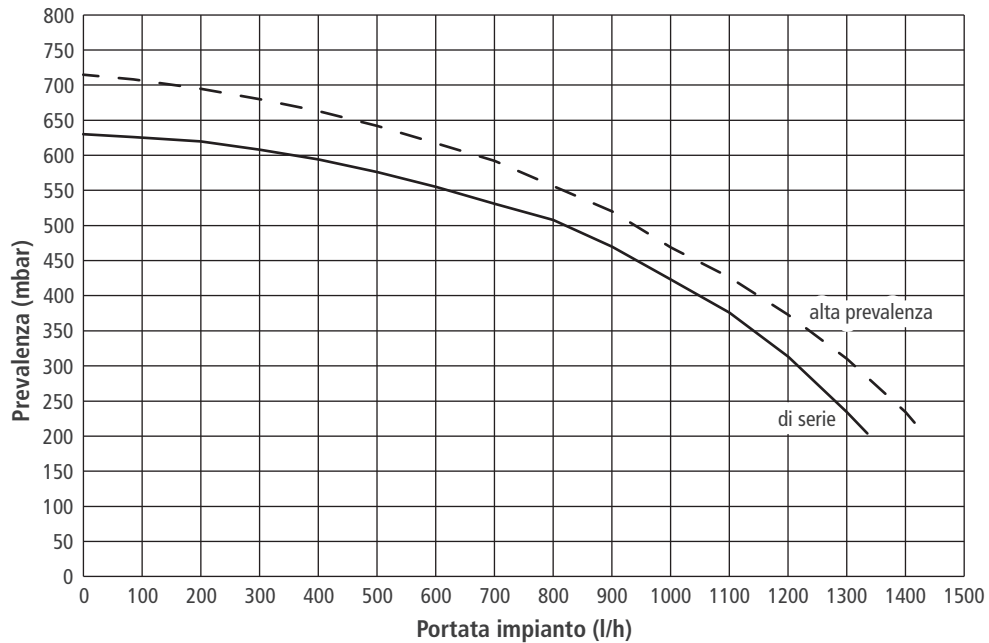
La caldaia è equipaggiata di circolatore modulante ad alta efficienza già collegato idraulicamente ed elettricamente, le cui prestazioni utili disponibili sono indicate nel grafico. La modulazione è gestita da scheda attraverso il parametro DUTY CYCLE POMPA - livello di accesso INSTALLATORE. Il circolatore viene settato da fabbrica con curva prevalenza 7 metri.

La caldaia è dotata di un sistema antibloccaggio che avvia un ciclo di funzionamento ogni 24 ore di sosta in qualsiasi stato di funzionamento.

La funzione "antibloccaggio" è attiva solo se la caldaia è alimentata elettricamente.

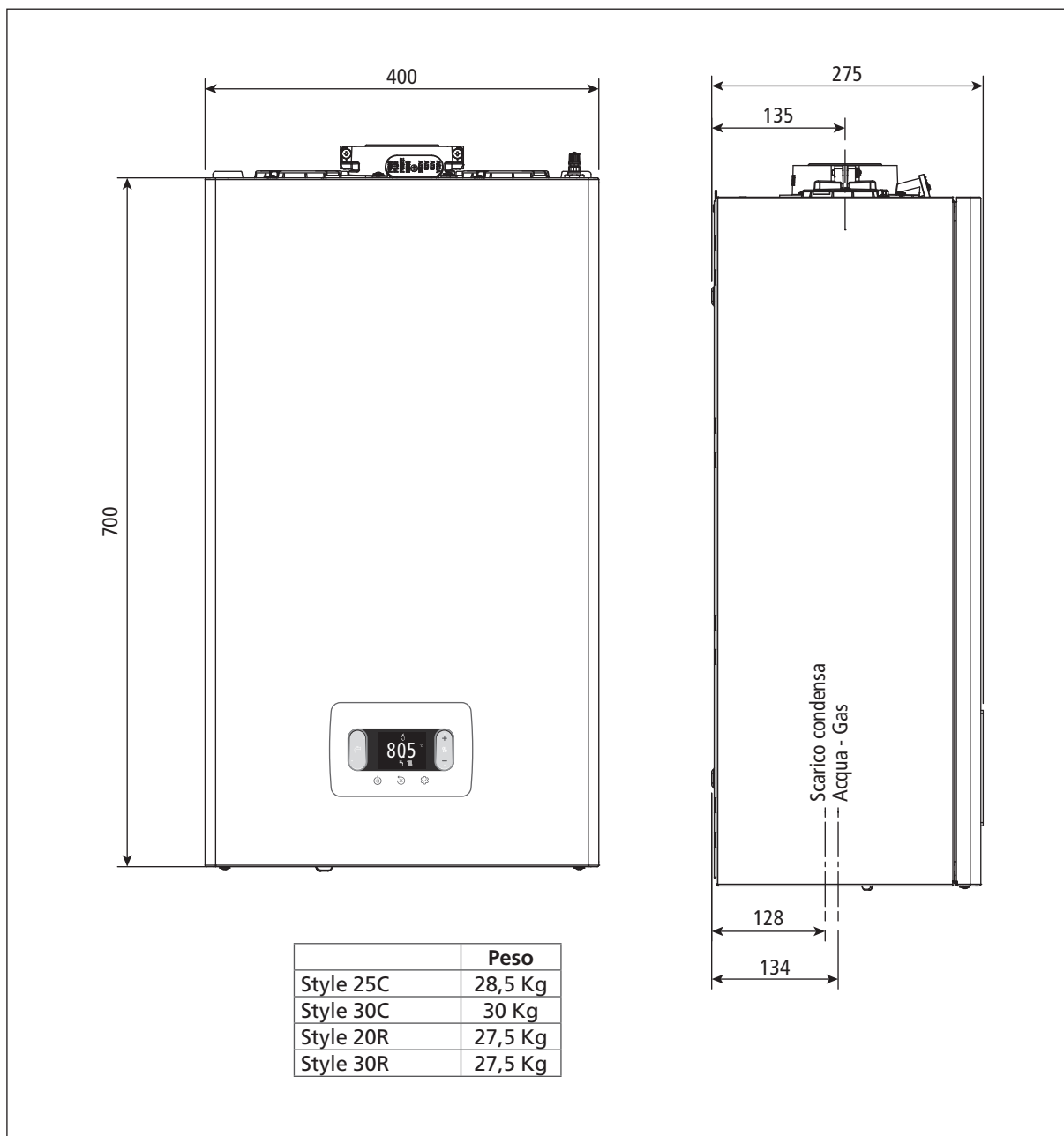
È assolutamente vietato far funzionare il circolatore senza acqua.

Qualora vi sia la necessità di impiegare una curva differente è possibile selezionare sul circolatore il livello desiderato.



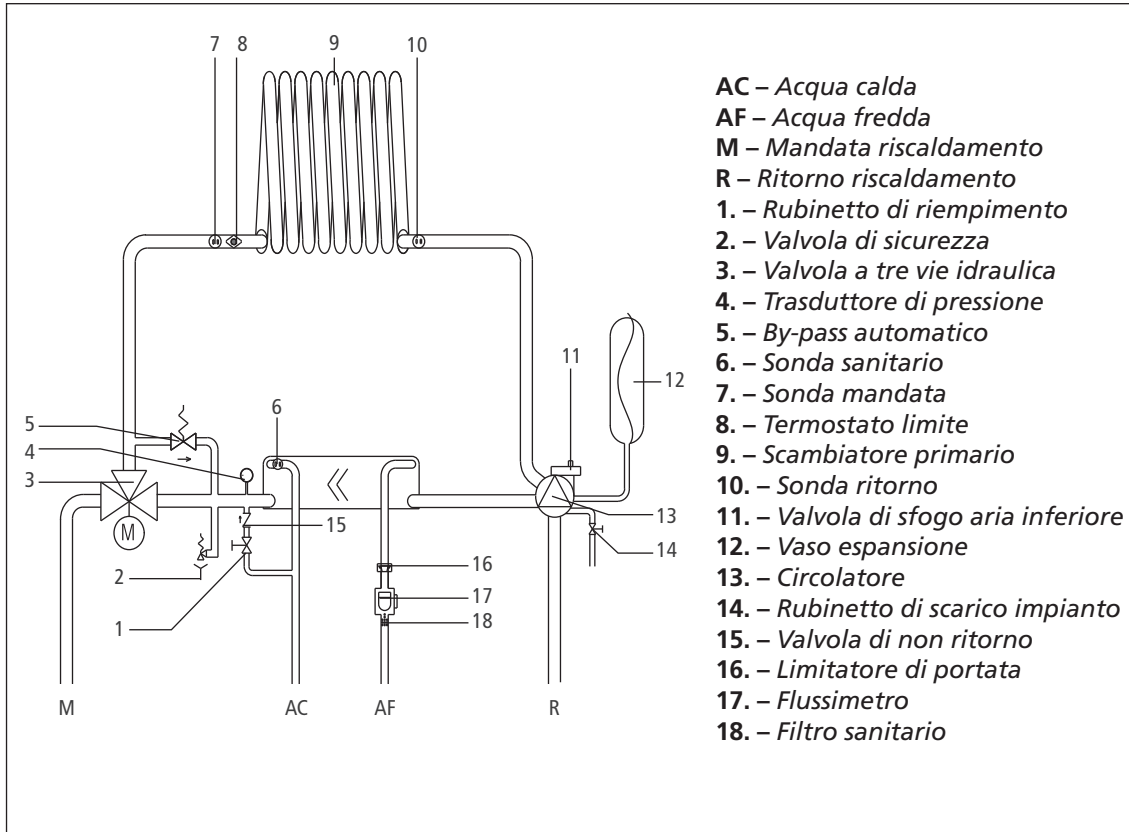
Dimensioni e schemi

Dimensioni di ingombro

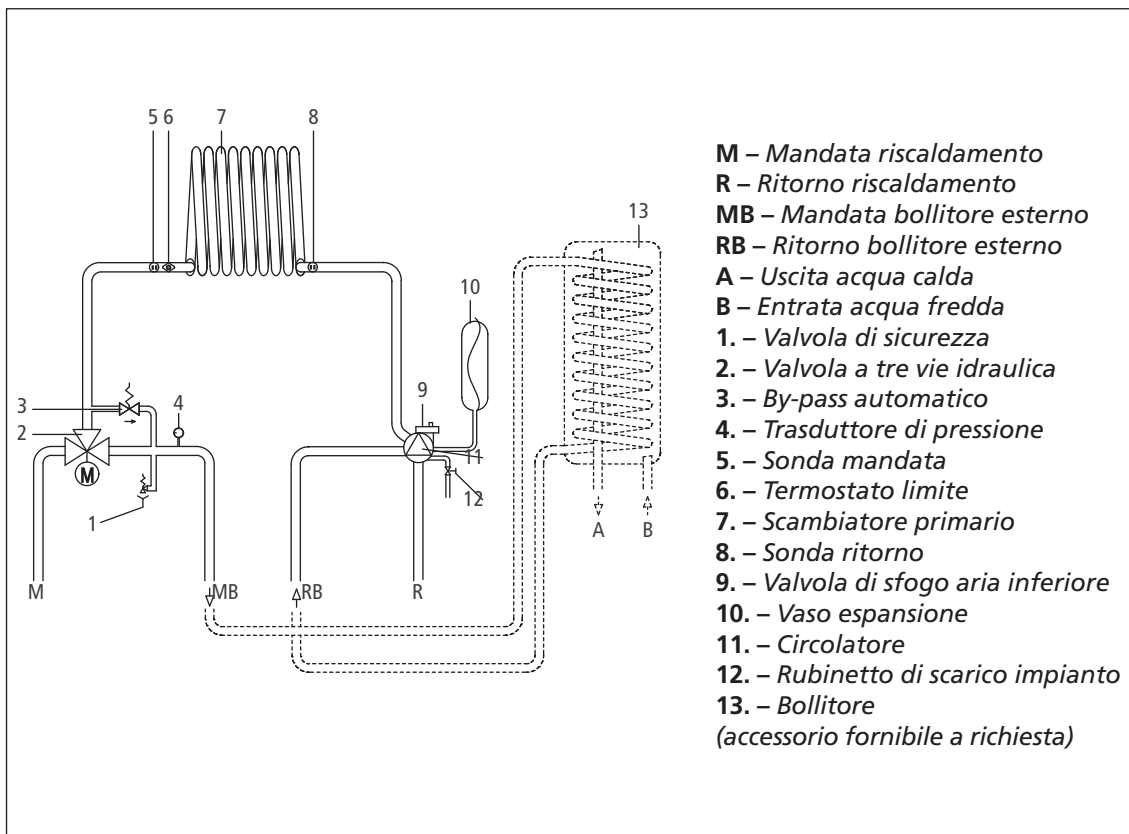


Circuito idraulico

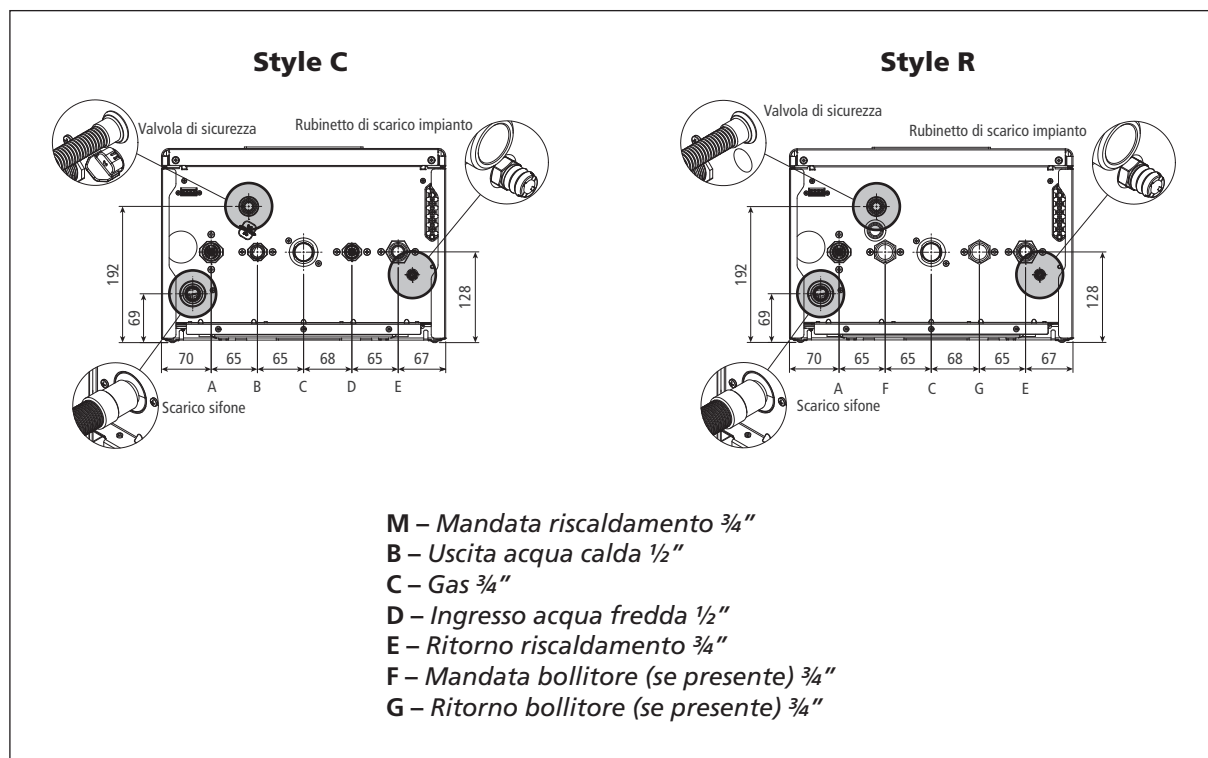
Style C



Style R



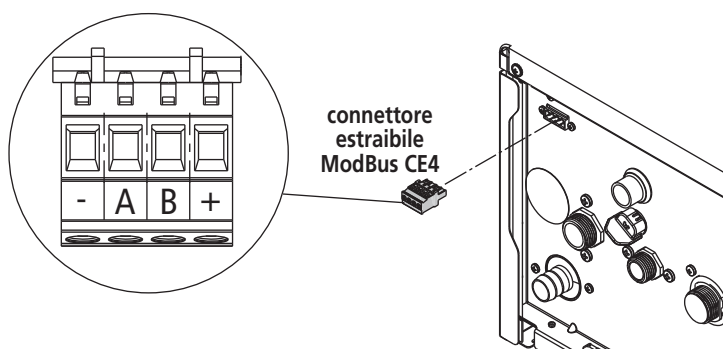
Collegamenti idraulici



Collegamento elettrico

Collegamenti a bassa tensione

Connettore CE4: Utilizzare il connettore 4 poli fornito a corredo per le connessioni con segnale ModBus 485. Ad operazioni concluse riporre il connettore nella sua controparte. Si consiglia di utilizzare conduttori di sezione non superiore a 0,5 mm².



Collegamento sulla scheda principale: effettuare i collegamenti TA (termostato ambiente), OT+ e SE (sonda esterna) sul connettore X11.

Collegamenti alta tensione

Il collegamento alla rete elettrica deve essere realizzato tramite un dispositivo di separazione con apertura onnipolare di almeno 3,5 mm (EN 60335/1 - categoria 3). L'apparecchio funziona con corrente alternata a 230 Volt/50 Hz, ed è conforme alla norma EN 60335-1. È obbligatorio il collegamento con una sicura messa a terra, secondo la normativa vigente.

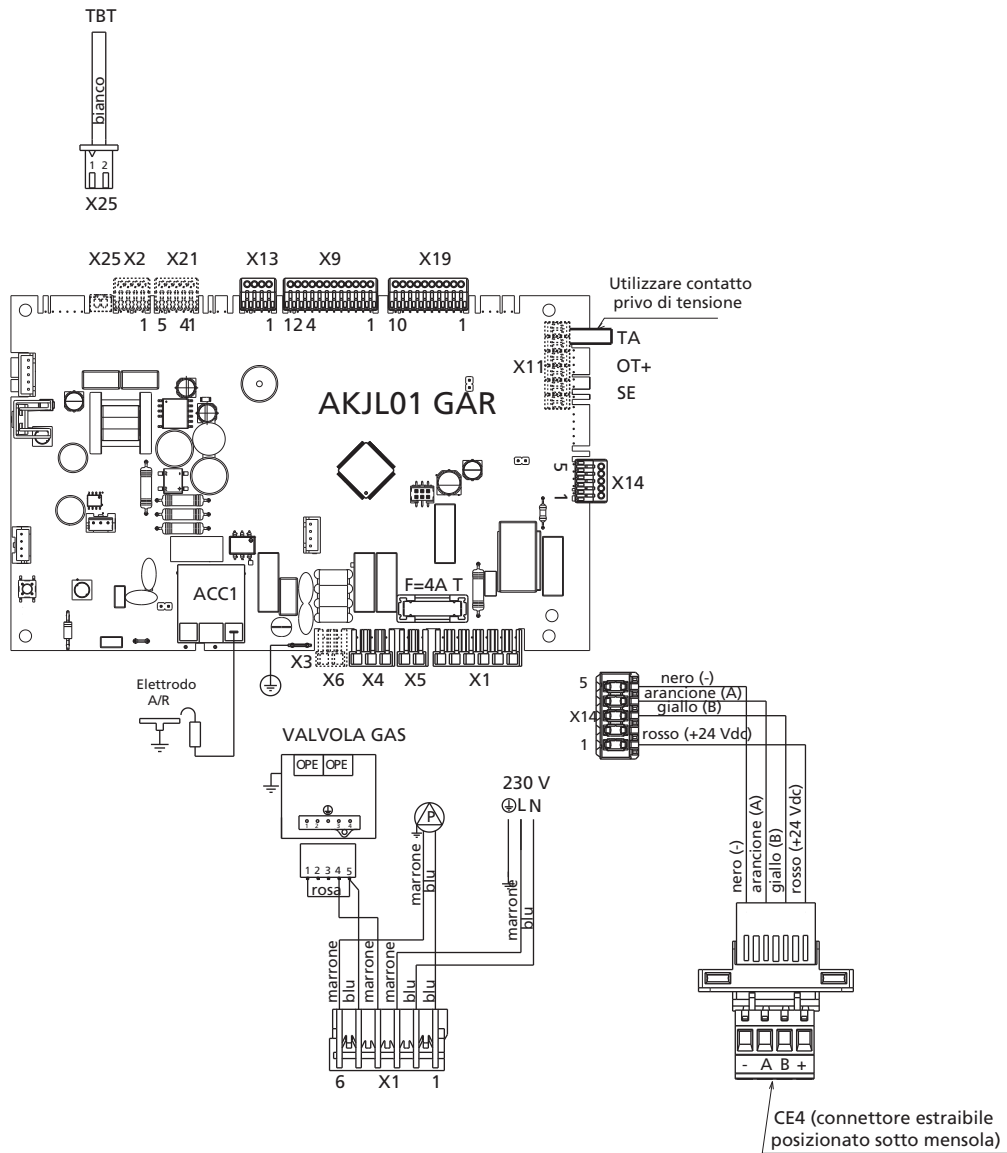
È responsabilità dell'installatore assicurare un'adeguata messa a terra dell'apparecchio; il costruttore non risponde per eventuali danni causati da una non corretta o mancata realizzazione della stessa.

È inoltre consigliato rispettare il collegamento fase neutro (L-N).

Il conduttore di terra deve essere di un paio di cm più lungo degli altri.

Per garantire la tenuta della caldaia utilizzare una fascetta e stringerla sul passacavo impiegato.

La caldaia può funzionare con alimentazione fase-neutro o fase-fase. È vietato l'uso dei tubi gas e/o acqua come messa a terra di apparecchi elettrici. Per l'allacciamento elettrico utilizzare il cavo alimentazione in dotazione. Nel caso di sostituzione del cavo di alimentazione, utilizzare un cavo del tipo HAR H05V2V2-F, 3x 0,75 mm², Ø max esterno 7 mm.



- AKJL01** – Scheda comando
- X1-X25** – Connettori di collegamento
- ACC1** – Trasformatore di accensione
- E.A./R.** – Elettrodo accensione/rilevazione
- F** – Fusibile 4A T
- OPE** – Operatore valvola gas
- P** – Pompa
- L N** – Alimentazione 230 V
- CE4** – Connettore colleg. esterni: (- A B +) Bus 485
- T.B.T.** – Termostato bassa temperatura

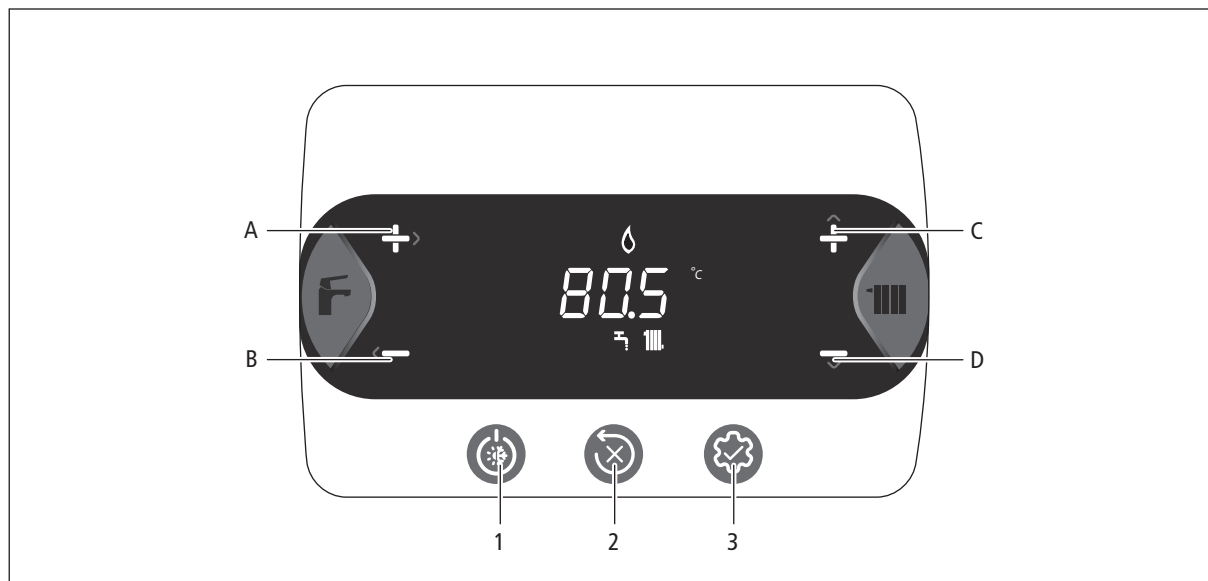
	X6						
		X11	X11	X11	X2	X21	X25
ACCESSORI	L-N resistenze antigelo	TA termostato ambiente	OT+	SE (sonda esterna)	Remotazione allarme	Valvola di zona o pompa supplementare	TBT: Termostato bassa temperatura

Pannello di comando

Ad ogni pressione dei tasti la caldaia emette un segnale sonoro (Buzzer).

È possibile attraverso il parametro 006 Buzzer gestire l'abilitazione (1) o disabilitazione (0) del suono.

Nota – I valori in migliaia sono visualizzati /100, esempio: 6.500 rpm = 65.0



A e B	Regolazione setpoint sanitario Selezione parametri		Connessione a un dispositivo Wifi
C e D	Regolazione setpoint riscaldamento Impostazione parametri		Anomalia o scadenza timer call for service
A+B	Menu Comfort Sanitario (in schermata principale e stato diverso da OFF) - SOLO STYLE C		In caso di anomalia unitamente all'icona , ad esclusione degli allarmi fiamma e acqua
B	Torna schermata precedente/ annulla scelta Pressione >2sec torna schermata principale		Indica presenza di fiamma, in caso di blocco fiamma l'icona si presenta
1	Cambio stato di funzionamento (OFF, ESTATE e INVERNO)		Lampeggia con allarmi acqua temporanei, è fisso con allarme definitivo
2	Azzeramento dello stato di allarme (RESET) Interruzione ciclo di sfiato		Presente se riscaldamento attivo, lampeggia se richiesta riscaldamento in corso
3	Accesso al menu INFO Accesso al menu impostazione parametri Accesso schermata inserimento password Funzione ENTER		Presente se sanitario attivo, lampeggia se richiesta sanitario in corso
1+3	Blocco e sblocco tasti	°C - °F	Unità di misura temperatura
2+3	Quando la caldaia è in stato OFF attiva l'analisi combustione (CO)	rpm	Numero giri ventilatore
		bar -psi	Valore di pressione

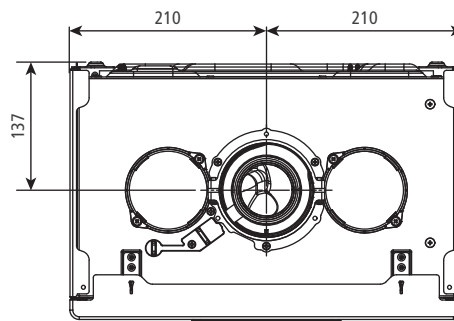
Aspirazione aria e scarico fumi

Scarico fumi ed aspirazione aria comburente

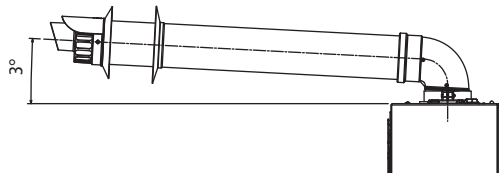
Per l'evacuazione dei prodotti combusti riferirsi alla normativa UNI 7129-7131. Ci si deve inoltre sempre attenere alle locali norme dei Vigili del Fuoco, dell'Azienda del Gas ed alle eventuali disposizioni comunali. È indispensabile per l'estrazione dei fumi e l'adduzione dell'aria comburente della caldaia che siano impiegate solo tubazioni originali (tranne tipo C6) e che il collegamento avvenga in maniera corretta così come indicato dalle istruzioni fornite a corredo degli accessori fumi. Ad una sola canna fumaria si possono collegare più apparecchi a condizione che tutti siano del tipo a condensazione.

Tabella lunghezza condotti aspirazione / scarico	Diametro (Ø - mm)	Lunghezza rettilinea massima				Perdita di carico		Foro attraversamento muro (Ø - mm)
		25 C / 20 R		30 C / 30 R		Curva 45°	Curva 90°	
Sdoppiato B23P-B53P	80	48 m		40 m		1 m	1,5 m	-
Concentrico	60-100	orizzontale	5,85	orizzontale	4,85	1,3 m	1,5 m	105
		verticale	6,85	verticale	5,85			
Concentrico	80-125	14 m		12 m		1 m	1,5 m	130
Sdoppiatore	80-80	52+52 m		45+45 m		1 m	1,5 m	-
Sdoppiatore compatto	80-80	33+33 m		27+27 m		1 m	1,5 m	-

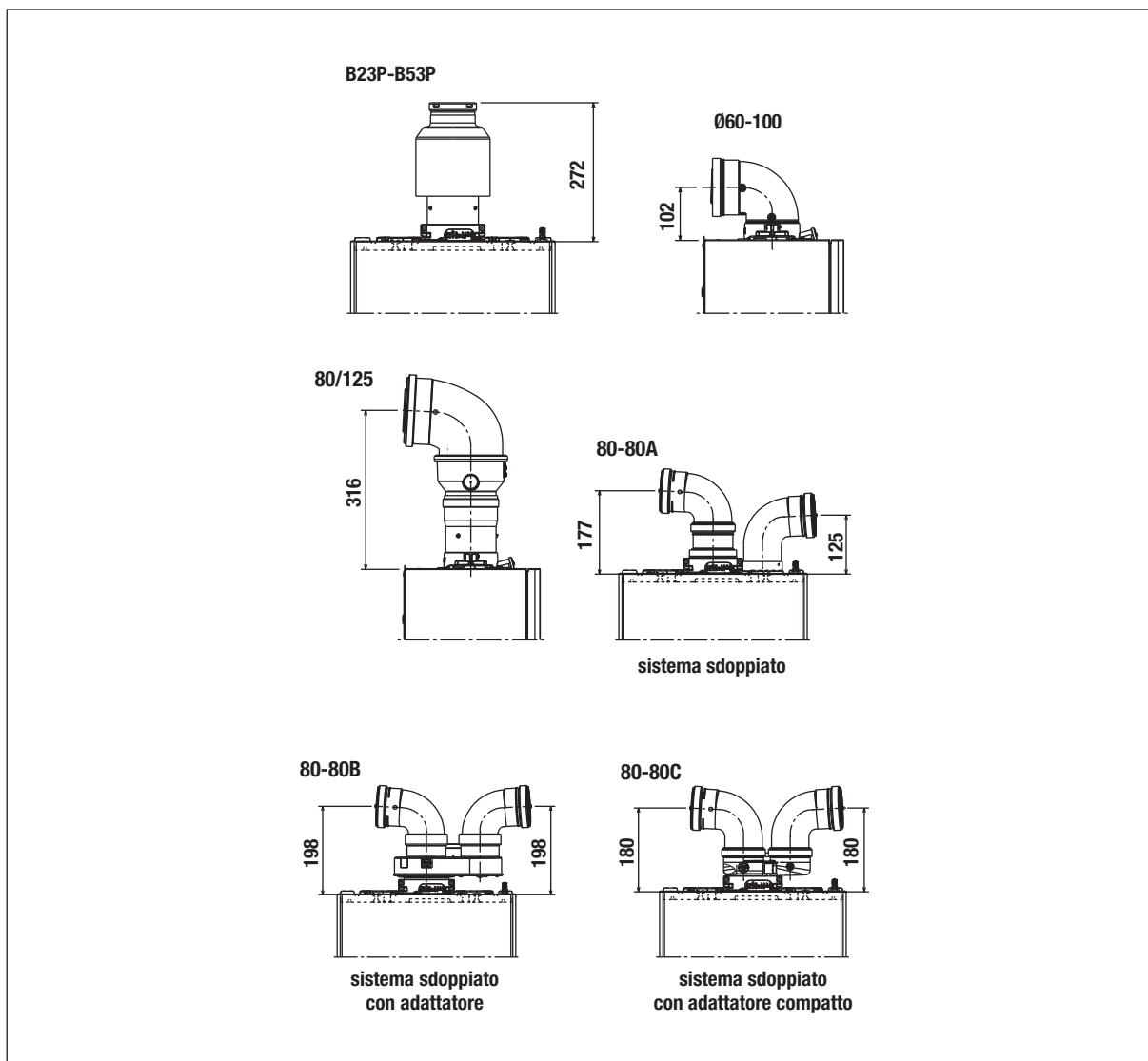
La figura riporta la vista dall'alto delle caldaie con le quote di riferimento per l'interasse dell'uscita fumi, rispetto alla piastra di supporto caldaia.



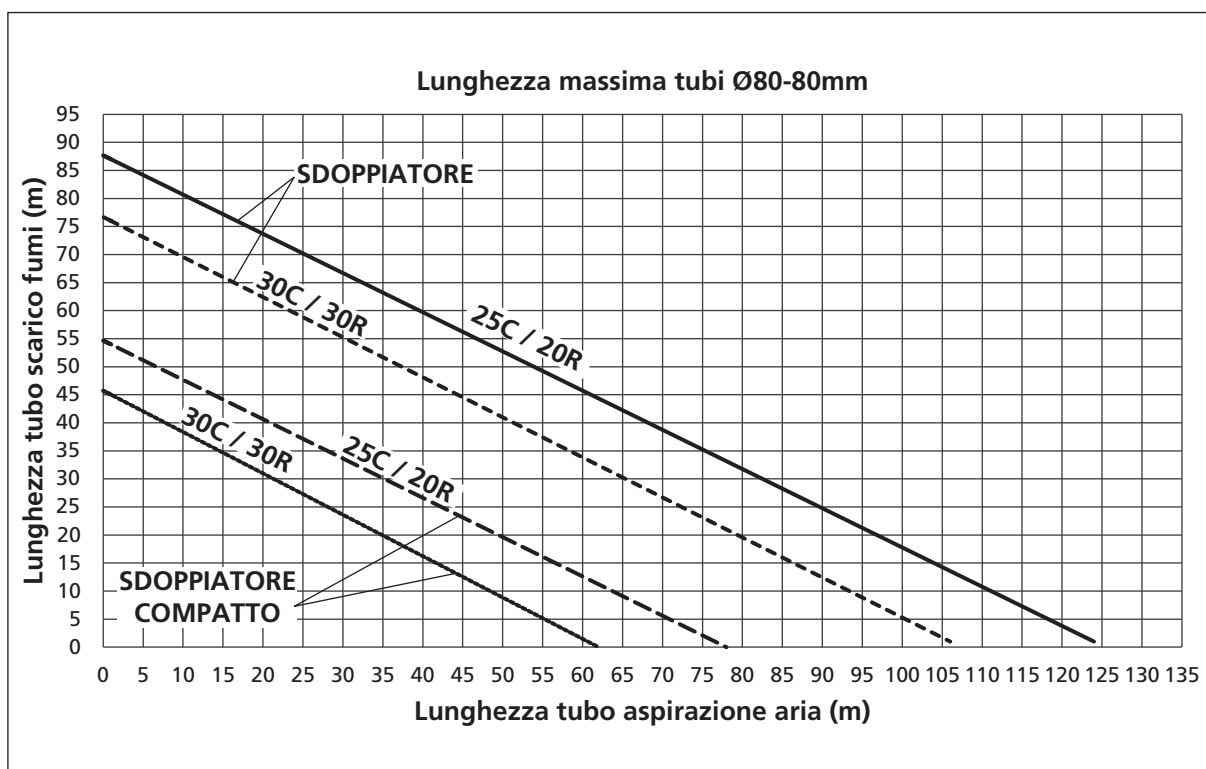
Prevedere un'inclinazione del condotto scarico fumi di 3° verso la caldaia.



Configurazione scarico fumi



Lunghezza massima tubi Ø 80 mm



Condotti sdoppiati Ø 80 con intubamento Ø 50 - Ø 60 - Ø 80

Le caratteristiche di caldaia consentono il collegamento del condotto scarico fumi Ø 80 alle gamme da intubamento Ø50 - Ø60 - Ø80.

ATTENZIONE - Per l'intubamento è consigliato eseguire un calcolo di progetto al fine di rispettare le norme vigenti in materia.

In tabella vengono riportate le configurazioni di base dei condotti ammesse.

Tabella configurazione di base dei condotti (*)

Aspirazione aria	1 curva 90° Ø 80
	4,5m tubo Ø 80
Scarico fumi	1 curva 90° Ø 80
	4,5m tubo Ø 80
	Riduzione da Ø 80 a Ø 50 da Ø 80 a Ø 60
	Curva base camino 90°, Ø 50 o Ø 60 o Ø 80
	Per lunghezze condotto intubamento vedi tabella

(*) Utilizzare la fumisteria in PP presente nel listocatalogo Sylber.

Le caldaie escono da fabbrica tarate a:

	Riscaldamento rpm	Sanitario rpm	Lunghezza massima raggiungibile		
			Tubo Ø 50 mm	Tubo Ø 60 mm	Tubo Ø 80 mm
Style 25 C	7.000	8.700	6	19	95
			1	9	45
Style 30 C	6.900	8.300	4	16	80
			0	7	35
Style 20 R	5.600	8.700	6	19	95
			1	9	45
Style 30 R	7.000	8.700	6	19	95
			1	9	45

La taratura del minimo non va modificata.

Se al posto del sistema sdoppiato, si utilizza l'adattatore da Ø 60/100 mm a Ø 80/80 mm, le lunghezze massime raggiungibili calano secondo la tabella seguente:

	Ø 50 mm	Ø 60 mm	Ø 80 mm
Perdita di lunghezza	0,5 m	1,2 m	5,5 per condotto fumi 7,5 per condotto aria

Qualora sia necessario raggiungere maggiori lunghezze, compensare le perdite di carico con un aumento del numero di giri del ventilatore come riportato nella tabella regolazioni per garantire la portata termica di targa:

Tabella regolazioni sdoppiatore Style C

	Massimo numero giri ventilatore riscaldamento	Massimo numero giri ventilatore sanitario	Lunghezza massima condotti intubamento			ΔP all'uscita caldaia con lunghezza massima
			Ø 50 mm	Ø 60 mm	Ø 80 mm	
25C	7.000 rpm	8.700 rpm	6 m	19 m	95 m	180 Pa
	7.100 rpm	8.800 rpm	12 m (*)	33 m (*)	165 m (*)	260 Pa
	7.200 rpm	8.900 rpm	16 m (*)	39 m (*)	195 m (*)	300 Pa
	7.300 rpm	9.000 rpm	19 m (*)	46 m (*)	230 m (*)	342 Pa
	7.400 rpm	9.100 rpm	23 m (*)	53 m (*)	265 m (*)	383 Pa
	7.500 rpm	9.200 rpm	27 m (*)	61 m (*)	305 m (*)	431 Pa
	7.600 rpm	9.300 rpm	29 m (*)	67 m (*)	335 m (*)	465 Pa
	7.700 rpm	9.400 rpm	32 m (*)	73 m (*)	365 m (*)	500 Pa
30C	6.900 rpm	8.300 rpm	4 m	16 m	80 m	180 Pa
	7.100 rpm	8.500 rpm	8 m (*)	26 m (*)	130 m (*)	260 Pa
	7.200 rpm	8.500 rpm	11 m (*)	32 m (*)	160 m (*)	300 Pa
	7.300 rpm	8.700 rpm	14 m (*)	38 m (*)	190 m (*)	342 Pa
	7.400 rpm	8.800 rpm	17 m (*)	44 m (*)	220 m (*)	383 Pa
	7.500 rpm	8.900 rpm	19 m (*)	50 m (*)	250 m (*)	431 Pa
	7.600 rpm	9.000 rpm	22 m (*)	56 m (*)	280 m (*)	465 Pa
	7.700 rpm	9.100 rpm	25 m (*)	62 m (*)	310 m (*)	500 Pa

(*) Lunghezza massima installabile SOLO con tubi di scarico in classe H1. Nel listocatalogo Sylber, la fumisteria Ø 50-60-80 mm è in classe H1.

Tabella regolazioni sdoppiatore compatto Style C

	Massimo numero giri ventilatore riscaldamento	Massimo numero giri ventilatore sanitario	Lunghezza massima condotti intubamento			ΔP all'uscita caldaia con lunghezza massima
			\varnothing 50 mm	\varnothing 60 mm	\varnothing 80 mm	
25C	7.000 rpm	8.700 rpm	1 m	9 m	45 m	180 Pa
	7.100 rpm	8.800 rpm	7 m (*)	23 m (*)	115 m (*)	260 Pa
	7.200 rpm	8.900 rpm	11 m (*)	29 m (*)	145 m (*)	300 Pa
	7.300 rpm	9.000 rpm	14 m (*)	36 m (*)	180 m (*)	342 Pa
	7.400 rpm	9.100 rpm	18 m (*)	43 m (*)	215 m (*)	383 Pa
	7.500 rpm	9.200 rpm	22 m (*)	51 m (*)	255 m (*)	431 Pa
	7.600 rpm	9.300 rpm	24 m (*)	57 m (*)	285 m (*)	465 Pa
	7.700 rpm	9.400 rpm	27 m (*)	63 m (*)	315 m (*)	500 Pa
30C	6.900 rpm	8.300 rpm	0 m	7 m	35 m	190 Pa
	7.100 rpm	8.500 rpm	4 m (*)	17 m (*)	85 m (*)	256 Pa
	7.200 rpm	8.500 rpm	7 m (*)	23 m (*)	115 m (*)	300 Pa
	7.300 rpm	8.700 rpm	10 m (*)	29 m (*)	145 m (*)	340 Pa
	7.400 rpm	8.800 rpm	13 m (*)	35 m (*)	175 m (*)	380 Pa
	7.500 rpm	8.900 rpm	15 m (*)	41 m (*)	205 m (*)	417 Pa
	7.600 rpm	9.000 rpm	18 m (*)	47 m (*)	235 m (*)	458 Pa
	7.700 rpm	9.100 rpm	21 m (*)	53 m (*)	265 m (*)	500 Pa

Tabella regolazioni sdoppiatore Style R

	Massimo numero giri ventilatore riscaldamento	Massimo numero giri ventilatore sanitario	Lunghezza massima condotti intubamento			ΔP all'uscita caldaia con lunghezza massima
			\varnothing 50 mm	\varnothing 60 mm	\varnothing 80 mm	
20R	5.600 rpm	8.700 rpm	6 m	19 m	95 m	180 Pa
	5.700 rpm	8.800 rpm	12 m (*)	33 m (*)	165 m (*)	260 Pa
	5.800 rpm	8.900 rpm	16 m (*)	39 m (*)	195 m (*)	300 Pa
	5.900 rpm	9.000 rpm	19 m (*)	46 m (*)	230 m (*)	342 Pa
	6.000 rpm	9.100 rpm	23 m (*)	53 m (*)	265 m (*)	383 Pa
	6.100 rpm	9.200 rpm	27 m (*)	61 m (*)	305 m (*)	431 Pa
	6.200 rpm	9.300 rpm	29 m (*)	67 m (*)	335 m (*)	465 Pa
	6.300 rpm	9.400 rpm	32 m (*)	73 m (*)	365 m (*)	500 Pa
30R	7.000 rpm	8.700 rpm	6 m	19 m	95 m	180 Pa
	7.100 rpm	8.800 rpm	12 m (*)	33 m (*)	165 m (*)	260 Pa
	7.200 rpm	8.900 rpm	16 m (*)	39 m (*)	195 m (*)	300 Pa
	7.300 rpm	9.000 rpm	19 m (*)	46 m (*)	230 m (*)	342 Pa
	7.400 rpm	9.100 rpm	23 m (*)	53 m (*)	265 m (*)	383 Pa
	7.500 rpm	9.200 rpm	27 m (*)	61 m (*)	305 m (*)	431 Pa
	7.600 rpm	9.300 rpm	29 m (*)	67 m (*)	335 m (*)	465 Pa
	7.700 rpm	9.400 rpm	32 m (*)	73 m (*)	365 m (*)	500 Pa

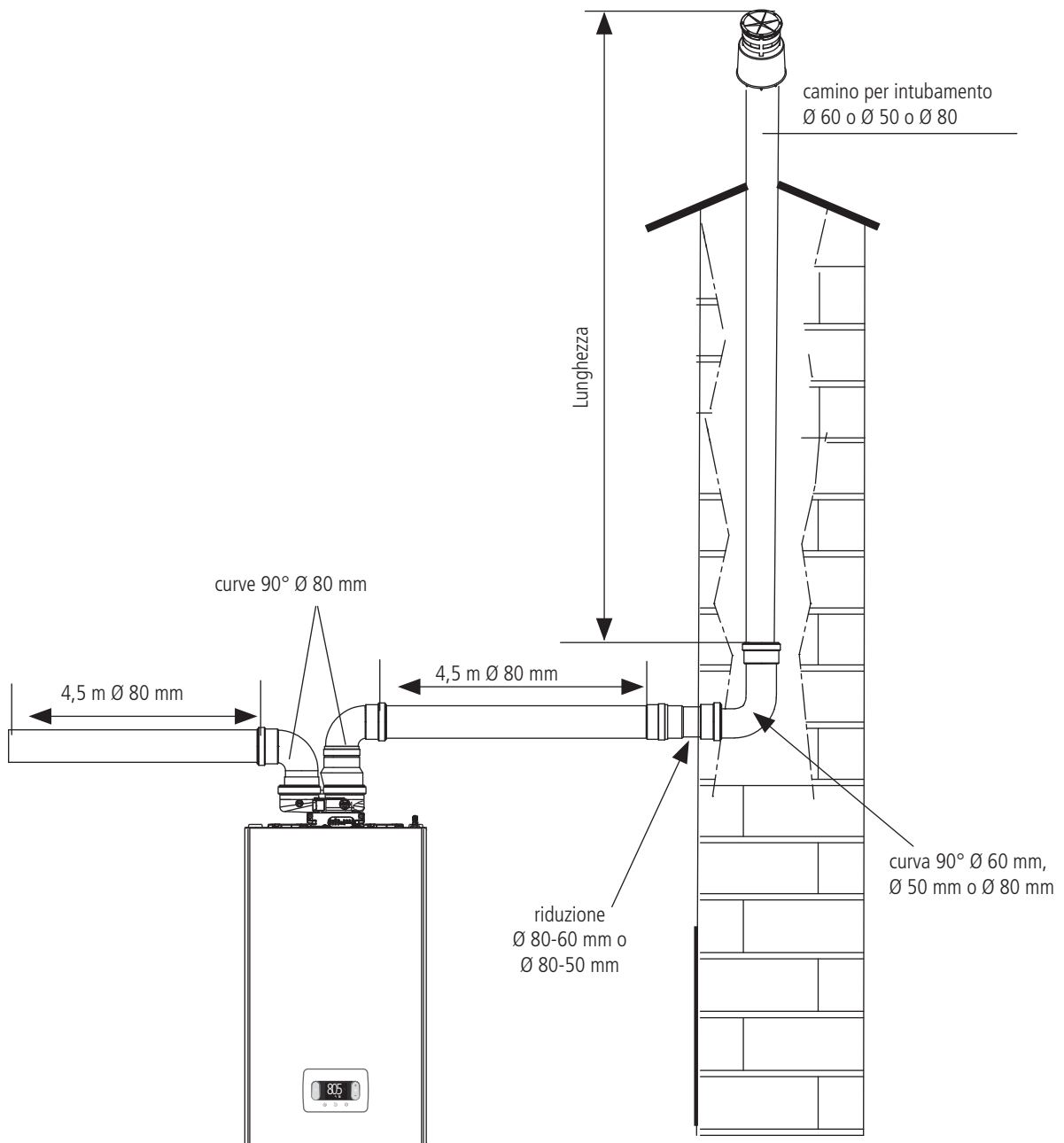
Tabella regolazioni sdoppiatore compatto Style R

	Massimo numero giri ventilatore riscaldamento	Massimo numero giri ventilatore sanitario	Lunghezza massima condotti intubamento			ΔP all'uscita caldaia con lunghezza massima
			\varnothing 50 mm	\varnothing 60 mm	\varnothing 80 mm	
20R	5.600 rpm	8.700 rpm	1 m	9 m	45 m	180 Pa
	5.700 rpm	8.800 rpm	7 m (*)	23 m (*)	115 m (*)	260 Pa
	5.800 rpm	8.900 rpm	11 m (*)	29 m (*)	145 m (*)	300 Pa
	5.900 rpm	9.000 rpm	14 m (*)	36 m (*)	180 m (*)	342 Pa
	6.000 rpm	9.100 rpm	18 m (*)	43 m (*)	215 m (*)	383 Pa
	6.100 rpm	9.200 rpm	22 m (*)	51 m (*)	255 m (*)	431 Pa
	6.200 rpm	9.300 rpm	24 m (*)	57 m (*)	285 m (*)	465 Pa
	6.300 rpm	9.400 rpm	27 m (*)	63 m (*)	315 m (*)	500 Pa
30R	7.000 rpm	8.700 rpm	1 m	9 m	45 m	180 Pa
	7.100 rpm	8.800 rpm	7 m (*)	23 m (*)	115 m (*)	260 Pa
	7.200 rpm	8.900 rpm	11 m (*)	29 m (*)	145 m (*)	300 Pa
	7.300 rpm	9.000 rpm	14 m (*)	36 m (*)	180 m (*)	342 Pa
	7.400 rpm	9.100 rpm	18 m (*)	43 m (*)	215 m (*)	383 Pa
	7.500 rpm	9.200 rpm	22 m (*)	51 m (*)	255 m (*)	431 Pa
	7.600 rpm	9.300 rpm	24 m (*)	57 m (*)	285 m (*)	465 Pa
	7.700 rpm	9.400 rpm	27 m (*)	63 m (*)	315 m (*)	500 Pa

(*) Lunghezza massima installabile SOLO con tubi di scarico in classe H1. Nel listocatalogo Sylber, la fumisteria \varnothing 50-60-80 mm è in classe H1.

Le configurazioni Ø50 o Ø60 o Ø80 riportano dati sperimentali verificati in Laboratorio. In caso di installazioni differenti da quanto indicato nelle tabelle "configurazioni di base" e "regolazioni", fare riferimento alle lunghezze lineari equivalenti riportate di seguito.

Componente	Equivalente lineare Ø 80 mm (m)	
	Ø 50 mm	Ø 60 mm
Curva 45°	12,3	5
Curva 90°	19,6	8
Prolunga 0,5 m	6,1	2,5
Prolunga 1,0 m	13,5	5,5
Prolunga 2,0 m	29,5	12



Guida al capitolato



Style

Caldaia murale a condensazione a camera stagna, da utilizzarsi per il riscaldamento e la produzione di acqua calda sanitaria (per i modelli R, con bollitore esterno).

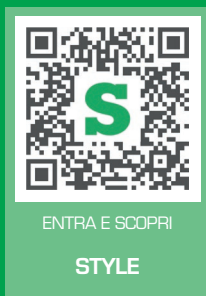
STYLE è disponibile in 2 taglie di portata termica riscaldamento (20 e 25 kW), in versione combinata (C) e solo riscaldamento (R).

Configurazioni scarico fumi possibili: B23P; B53P; C13, C13x; C33, C33x; C43, C43x; C53, C53x; C83, C83x; C93, C93x. Omologazione C10 per funzionamento con scarico fumi in canna collettiva in pressione. Scambiatore primario in acciaio INOX AISI 441 e sistema di combustione pneumatica che garantisce funzionalità, efficienza e basse emissioni in ogni circostanza. Modulazione 1:8 su tutta la gamma. Possibilità di installazione esterna ad incasso o, grazie alla classe di protezione IPX5D, a parete, in luoghi parzialmente protetti. Campo di funzionamento temperatura esterna: da 0°C a +60°C (disponibile accessorio kit anti-gelo per temperature esterne fino a -15°C). Classe 6 NOx secondo UNI EN 15502-1. Pannello di comandi touchscreen di semplice utilizzo.

Caratteristiche

- Sistema di combustione di tipo pneumatico che garantisce, in ogni circostanza, funzionalità, efficienza e basse emissioni; nasce per funzionare con miscele di gas naturale e idrogeno fino al 20%. I modelli da 25 kW sono omologati anche per il funzionamento ad aria propanata.
- Portata termica massima adeguabile al fabbisogno termico dell'impianto, per il funzionamento in riscaldamento della caldaia stessa (RANGE RATED).
- Circolatore ON/OFF ad alta efficienza con prevalenza massima 6 metri; disponibile come accessorio circolatore da 7 metri. Sistema anti-bloccaggio che avvia un ciclo di funzionamento del circolatore ogni 24 ore di sosta, con selettore di funzione in qualsiasi posizione.
- Scambiatore principale circolare, in acciaio INOX AISI 441.
- Bruciatore premix a basse emissioni inquinanti (classe 6 NOx, secondo UNI EN 15502-1), ventilatore, mixer alta modulazione e diaframma gas. Disponibile accessorio valvola di non ritorno sui gas combusti (clapet) per allacciamento a sistemi fumari collettivi con pressione positiva.
- Disponibile accessorio kit filtro aria da integrare in caldaia, composto da fibre poliolefiniche elastiche e resistenti alla rottura.
- Connessioni idrauliche con sequenza di attacchi di tipo DIN e accessori specifici in caso di sostituzione con vecchie caldaie.
- Rubinetto di riempimento, rubinetto di disaerazione.
- Sifone con safety ball all'interno dell'ingombro caldaia.
- Valvola di scarico.
- Trasduttore di pressione.

- Valvola di sicurezza 3 bar.
- Sonde di mandata, ritorno, fumi.
- Sistema antigelo automatico, che si attiva quando la temperatura dell'acqua del circuito primario scende sotto i 5°C, per garantire la protezione della caldaia fino ad una temperatura dell'aria nel luogo di installazione di 0°C. Disponibile come accessorio kit antigelo per temperature esterne fino a -15°C.
- Termostato limite.
- Elettrodo rilevazione fiamma.
- Trasformatore di accensione.
- Tappo presa analisi fumi.
- Vaso di espansione 8 litri.
- Valvola tre vie idraulica (stepper).
- Nei modelli combinati, scambiatore sanitario a piastre saldobrasate progettato e realizzato da Sylber, ad alta efficienza, che consente di produrre l'acqua calda sanitaria in regime di condensazione e con la massima stabilità.
- Valvola di riempimento manuale.
- Idrometro.
- Valvola sfogo aria inferiore.
- Pannello di comando touchscreen per visualizzare le impostazioni relative al sistema ed accedere ai parametri. Nella schermata principale vengono riportate: la temperatura della sonda sanitario (o sonda mandata riscaldamento se l'impianto sta richiedendo calore), la pressione dell'acqua nell'impianto, le informazioni relative alla data e all'ora correnti, e, se presente la sonda esterna (accessorio), il valore della temperatura esterna rilevata.
- Ingresso OT Bus di serie.
- Accessorio chiavetta Wifi per rendere smart la caldaia senza sostituire un termostato ambiente già installato.



Il Servizio Clienti Sylber è a Vostra disposizione contattando il seguente numero:

0442 548902 *

Attivo 24/24 h, 7 giorni su 7, per servizi informativi automatici e con operatore da Lunedì - Venerdì: 8.00 - 19.00

**Al costo di una chiamata a rete fissa secondo il piano tariffario previsto dal proprio operatore.*

Sylber si riserva di variare le caratteristiche e i dati riportati nel presente fascicolo in qualunque momento e senza preavviso, nell'intento di migliorare i prodotti. Questo fascicolo pertanto non può essere considerato come contratto nei confronti di terzi.

Sede Commerciale

Via Risorgimento 23 A - 23900 Lecco
www.sylber.it

sylber